



HF-Performer III para TL5

HF-P 180 TL5/PL-L 220-240V 50/60Hz IDC

HF-Performer III TL5 es un balasto electrónico de alta frecuencia sostenible y delgado para lámparas fluorescentes TL5 y TL5 Eco. Es ideal para aplicaciones que requieren una alta eficiencia energética. La gama HF-Performer III se caracteriza por un diseño sólido, es compatible con todas las normas internacionales de seguridad y rendimiento pertinentes, y tiene un índice de eficacia energética (CELMA EEI) de A2 BAT.

Datos del producto

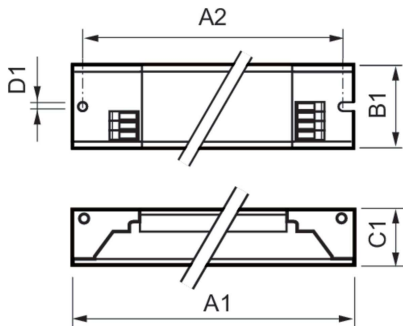
Operativos y eléctricos		Temperatura	
Tensión de entrada	220 a 240 V	Rango de temperatura ambiente	-25 °C a 60 °C
Line Frequency	50 to 60 Hz	Vida útil con temperatura (nom.)	80 °C
Frecuencia de entrada	50 a 60 Hz	Temperatura máxima (máx.)	80 °C
Anchura de corriente de irrupción	0,30 ms		
Factor de potencia (fracción)	0.99	Mecánicos y de carcasa	
Pico de corriente de irrupción (máx.)	24 A	Carcasa	L 360x30x21
Número de productos en MCB (16 A tipo B) (nom.)	20		
Cableado		Aprobación y aplicación	
Terminales de entrada de tipo de conector	Conector universal WAGO 251 [Apto para el cableado automático (ALF y ADS) y manual]	Código de protección de entrada	IP20 [Protección contra dedos]
Terminales de salida de tipo de conector	Conector universal WAGO 251 [Apto para el cableado automático (ALF y ADS) y manual]	Índice de eficiencia energética	A2 BAT
		Norma de seguridad	IEC 61347-2-3
		Estándar medioambiental	ISO 14001
		Marcas de conformidad	Certificado CE Certificado ENEC Certificado VDE-EMV
Datos de producto			
Nombre de producto del pedido	HF-P 180 TL5 III 220-240V 50/60Hz		

HF-Performer III para TL5

Nombre completo del producto	HF-P 180 TL5/PL-L 220-240V 50/60Hz IDC
Full EOC	872790095228500
Código de pedido	95228500
Código 12NC	913713034266
Cantidad por paquete	1
Peso neto (pieza)	0,250 kg

EAN/UPC - Producto/Caja	8727900952285
Numerador SAP - Paquetes por caja exterior	12
Embalaje con código EAN/UPC	8727900952292

Plano de dimensiones



Product	D1	C1	A1	A2	B1
HF-P 180 TL5 III 220-240V 50/60Hz	4,2 mm	21,0 mm	360,0 mm	350,0 mm	30,0 mm

