



HF-Performer III para TL-D

HF-P 258 TL-D III 220-240V 50/60Hz IDC

HF-Performer III TLD es un balasto electrónico de alta frecuencia sostenible y delgado para lámparas fluorescentes TL-D. Es ideal para aplicaciones que requieren una alta eficiencia energética. La gama HF-Performer III se caracteriza por un diseño sólido, es compatible con todas las normas internacionales de seguridad y rendimiento pertinentes, y tiene un índice de eficacia energética (CELMA EEI) de A2 BAT.

Datos del producto

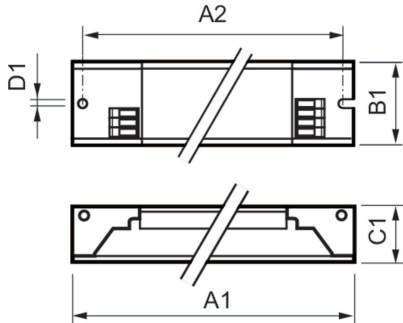
Operativos y eléctricos		Temperatura	
Tensión de entrada	220 a 240 V	Vida útil con temperatura (nom.)	80 °C
Line Frequency	50 to 60 Hz	Temperatura máxima (máx.)	80 °C
Frecuencia de entrada	50 a 60 Hz		
Anchura de corriente de irrupción	0,35 ms	Mecánicos y de carcasa	
Factor de potencia (fracción)	0.99	Carcasa	L 280x30x28
Pico de corriente de irrupción (máx.)	28 A	Código de protección de entrada	IP20 [Protección contra dedos]
Número de productos en MCB (16 A tipo B) (nom.)	12	Peso neto (pieza)	0,231 kg
Cableado		Aprobación y aplicación	
Terminales de entrada de tipo de conector	Conector universal WAGO 251 [Apto para el cableado automático (ALF y ADS) y manual]	Índice de eficiencia energética	A2 BAT
Terminales de salida de tipo de conector	Conector universal WAGO 251 [Apto para el cableado automático (ALF y ADS) y manual]	Norma de seguridad	IEC 61347-2-3
		Estándar medioambiental	ISO 14001
		Marcas de conformidad	Certificado CE Certificado ENEC Certificado VDE-EMV
		Rango de temperatura ambiente	-25 °C a 60 °C
Datos de producto			
Nombre de producto del pedido	HF-P 258 TL-D III 220-240V 50/60Hz IDC		

HF-Performer III para TL-D

Nombre completo del producto	HF-P 258 TL-D III 220-240V 50/60Hz IDC
Full EOC	872790091172500
Código de pedido	91172500
Código 12NC	913713031966
Cantidad por paquete	1
EAN/UPC - Producto/Caja	8711500999726

Numerador SAP - Paquetes por caja exterior	12
Embalaje con código EAN/UPC	8727900911725

Plano de dimensiones



Product	D1	C1	A1	A2	B1
HF-P 258 TL-D III 220-240V 50/60Hz IDC	4,2 mm	28,0 mm	280,0 mm	265,0 mm	30,0 mm

