



HF-Performer III TL-D

HF-P 3/418 TL-D III 220-240V 50/60Hz IDC

Le ballast HF-Performer III TLD est un ballast électronique haute fréquence compact et durable pour lampes fluorescentes TLD. Il convient idéalement aux applications exigeant une efficacité énergétique élevée. La gamme HF-Performer III se caractérise par une conception robuste, est conforme à toutes les normes internationales de sécurité et de performances qui s'appliquent et présente une efficacité énergétique élevée (IEE CELMA A2 BAT).

Données du produit

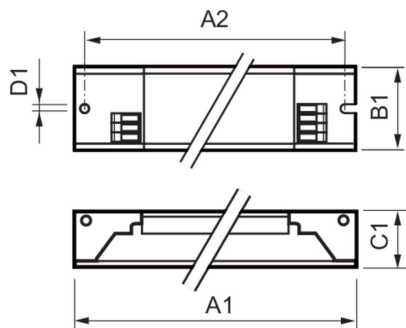
Fonctionnement et électricité		Durée de vie à la température du produit (nom.)	
Tension d'entrée	220 à 240 V	Durée de vie à la température du produit (nom.)	80 °C
Fréquence linéaire	50 to 60 Hz	Température maximale du produit (max.)	80 °C
Fréquence d'entrée	50 à 60 Hz	Mécanique et boîtier	
largeur d'impulsion du courant d'appel	0,25 ms	Corps du luminaire	L 280x40x28
Facteur de puissance (fraction)	0.99	Approbation et application	
Pic de courant d'appel (max.)	24 A	Indice de protection	IP20 [Protection des doigts]
Nombre de produits sur disjoncteur (16 A type B) (nom.)	28	Classe énergétique	A2 BAT
Câblage		Norme de sécurité	IEC 61347-2-3
Type de connecteur bornes d'entrée	Connecteur universel WAGO 251 [Compatible avec le câblage automatique (ALF et ADS) et manuel]	Norme environnementale	ISO 14001
Type de connecteur bornes de sortie	Connecteur universel WAGO 251 [Compatible avec le câblage automatique (ALF et ADS) et manuel]	Homologation	Marquage CE Certificat ENEC Certificat VDE-EMV
Température		Données du produit	
Gamme de températures ambiantes	-25 °C à 60 °C	Nom du produit de la commande	HF-P 3/418 TL-D III 220-240V 50/60Hz IDC
		Nom de produit complet	HF-P 3/418 TL-D III 220-240V 50/60Hz IDC
		Code EOC	872790091162600

HF-Performer III TL-D

Code de commande	91162600
Code 12NC	913713031466
Numérateur - Quantité par kit	1
Poids net (pièce)	0,250 kg
Code EAN - Produit/Boîte	8711500999627

Conditionnement par carton	10
Codes EAN/UPC - Boîte	8727900911626

Schéma dimensionnel



Product	D1	C1	A1	A2	B1
HF-P 3/418 TL-D III 220-240V 50/60Hz IDC	4,2 mm	28,0 mm	280,0 mm	265,0 mm	40,0 mm

