



HF-Performer III para TL5

HF-P 254/255 TL5 HO/PL-L III IDC

HF-Performer III TL5 es un balasto electrónico de alta frecuencia sostenible y delgado para lámparas fluorescentes TL5 y TL5 Eco. Es ideal para aplicaciones que requieren una alta eficiencia energética. La gama HF-Performer III se caracteriza por un diseño sólido, es compatible con todas las normas internacionales de seguridad y rendimiento pertinentes, y tiene un índice de eficacia energética (CELMA EEI) de A2 BAT.

Datos del producto

Operativos y eléctricos	
Tensión de entrada	220 a 240 V
Line Frequency	50 to 60 Hz
Frecuencia de entrada	50 a 60 Hz
Anchura de corriente de irrupción	0,35 ms
Pico de corriente de irrupción (máx.)	31 A
Número de productos en MCB (16 A tipo B) (nom.)	12

Cableado	
Terminales de entrada de tipo de conector	Conector universal WAGO 251 [Apto para el cableado automático (ALF y ADS) y manual]
Terminales de salida de tipo de conector	Conector universal WAGO 251 [Apto para el cableado automático (ALF y ADS) y manual]

Temperatura	
Rango de temperatura ambiente	-25 °C a 60 °C

Vida útil con temperatura (nom.)	80 °C
Temperatura máxima (máx.)	80 °C

Mecánicos y de carcasa	
Carcasa	L360x30x22

Aprobación y aplicación	
Código de protección de entrada	IP20 [Protección contra dedos]
Índice de eficiencia energética	A2 BAT
Norma de seguridad	IEC 61347-2-3
Estándar medioambiental	ISO 14001
Marcas de conformidad	Certificado CE Certificado ENEC Certificado VDE-EMV

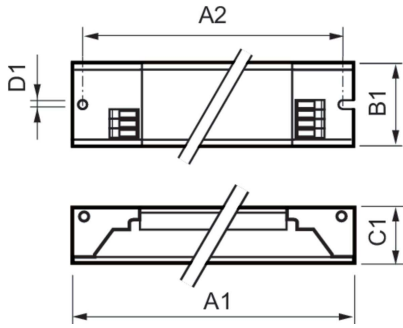
Datos de producto	
Nombre de producto del pedido	HF-P 254/255 TL5 HO/PLL III 220-240V IDC
Nombre completo del producto	HF-P 254/255 TL5 HO/PL-L III IDC
Full EOC	872790086351200

HF-Performer III para TL5

Código de pedido	86351200
Código 12NC	913713028366
Cantidad por paquete	1
Peso neto (pieza)	0,280 kg
EAN/UPC - Producto/Caja	8711500998224

Numerador SAP - Paquetes por caja exterior	12
Embalaje con código EAN/UPC	8727900863512

Plano de dimensiones



Product	D1	C1	A1	A2	B1
HF-P 254/255 TL5 HO/PLL III 220-240V IDC	4,2 mm	22,0 mm	360,0 mm	350,0 mm	30,0 mm

