



HF-PERFORMER III für TL5 Lampen

HF-P 154/155 TL5 HO/PL-L III IDC

Der HF-Performer III ist ein robustes und kompaktes elektronisches Hochfrequenz-Vorschaltgerät. Diese überaus effiziente und flexible Lösung für MASTER TL5 eignet sich insbesondere für Anwendungen, in denen eine hohe Energieeffizienz erforderlich ist. Sie kann aber auch in Bereichen zum Einsatz kommen, wo die Beleuchtung ein komfortables Ambiente erzeugen soll oder in denen flackerfreies Licht benötigt wird.

Produkt Daten

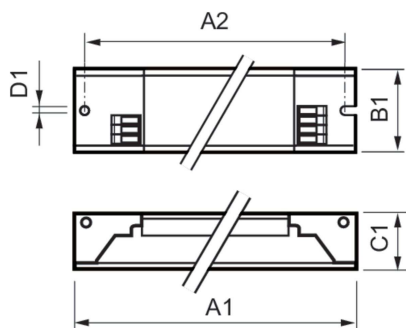
Betrieb und Elektrik		Gehäusetemperatur (Max)	80 °C
Eingangsspannung	220 bis 240 V	Mechanik und Gehäuse	
Netzfrequenz	50 to 60 Hz	Gehäuse	L360x30x22
Eingangsfrequenz	50 bis 60 Hz	Schutzart (IP)	IP20 [Fernhalten von Fingern]
Einschaltstromweite	0,25 ms	Nettogewicht (Stück)	0,252 kg
Einschaltstrom (max.)	24 A	Genehmigung und Anwendung	
Anzahl Produkte für MCB (16 A Typ B) (Nom.)	28	Energieeffizienzindex	A2 BAT
Verdrahtung		Sicherheitsstandard	IEC 61347-2-3
Typ Anschlussklemme Eingang	WAGO 251 Universalsteckverbinder [Geeignet für automatische (ALF und ADS) und manuelle Verdrahtung]	Umweltnorm	ISO 14001
Anschlussklemme sekundär	WAGO 251 Universalsteckverbinder [Geeignet für automatische (ALF und ADS) und manuelle Verdrahtung]	Zeichen & Zertifikate	CE Zeichen ENEC Zertifikat VDE-EMV Zertifikat
Temperatur		Umgebungstemperaturbereich	-25 °C bis 60 °C
Gehäusetemperatur-Lebensdauer (Nom)	80 °C	Produktdaten	
		Bestell-Produktname	HF-P 154/155 TL5 HO/PLL III 220-240V IDC
		Gesamtbezeichnung des Produkts	HF-P 154/155 TL5 HO/PL-L III IDC

HF-PERFORMER III für TL5 Lampen

Gesamt-Produktcode	872790086348200
Bestellcode	86348200
Material-Nr. (12NC)	913713028266
Anzahl pro Verpackung	1
EAN/UPC – Produkt/Kiste	8711500998217

Zähler - Pakete pro Außenkarton	12
EAN Umverpackung	8727900863482

Abmessungsskizzen



Product	D1	C1	A1	A2	B1
HF-P 154/155 TL5 HO/PLL III 220-240V IDC	4,2 mm	22,0 mm	360,0 mm	350,0 mm	30,0 mm

