



DynaVision Programable Xtreme para SON

HID-DV PROG Xt 150 SON Q 208-277V

Los equipos electrónicos Xtreme para lamparas de Sodio (SON) configuran el sistema perfecto para aplicaciones de alumbrado exterior o aplicaciones donde se requiera una regulación de la iluminación. Se caracterizan por su larga duración (vida útil de 80.000 horas), gran fiabilidad (protección a rayos, sobretensiones, temperatura, vibraciones, polvo y humedad), elevada eficacia y gran flexibilidad. El equipo integra diferentes funcionalidades de regulación y control que deben ser activadas mediante una sencilla programación (entrada DALI activada por defecto). Funcionalidades disponibles: gestión en red punto a punto (entrada DALI), control en grupo (hilo de mando, regulación de tensión), control autónomo (dynadimmer -5 pasos-), CLO (nivel flujo constante) y ALO (nivel de flujo ajustable)

Datos del producto

Operativos y eléctricos	
Tensión de entrada	208-240-277 V
Line Frequency	50 to 60 Hz
Frecuencia de entrada	50 a 60 Hz
Corriente de pérdida a tierra (máx.)	0,7 mA
Anchura de corriente de irrupción	0,47 ms
Corriente de entrada (nom.)	0,77 A
Pico de corriente de irrupción (nom.)	52 A
Número de productos en MCB (16 A tipo B) (nom.)	5

Cableado	
Longitud de cable de dispositivo a lámpara	10 m
Tipo de conector	WAGO series 804

Temperatura	
Rango de temperatura ambiente	-30 °C a 55 °C
Vida útil con temperatura (nom.)	80 °C

Controles y regulación	
Interfaz de control	PROG

DynaVision Programable Xteme para SON

Mecánicos y de carcasa

Carcasa Q

Aprobación y aplicación

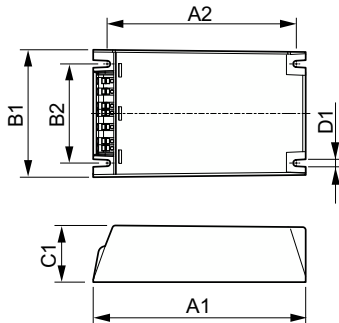
Surge Protection (Common/Differential)	EN61547 (L-L 2 kV, L-G 4 kV), 10 kV TIL
Norma de seguridad	IEC 607, 609, 926, 928 [No existen normas para los balastos HID. Requisitos de estas normas que se deben cumplir si se considera pertinente para el producto.]
Estándar medioambiental	ISO 14001
Marcas de conformidad	Certificado F Certificado CE Certificado ENEC Certificado VDE-EMV

Datos de producto

Nombre de producto del pedido HID-DV PROG Xt 150 SON Q 208-277V

Nombre completo del producto	HID-DV PROG Xt 150 SON Q 208-277V
Full EOC	871829166930200
Código de pedido	66930200
Código 12NC	913700693666
Cantidad por paquete	1
Peso neto (pieza)	0,820 kg
EAN/UPC - Producto/Caja	8718291669302
Numerador SAP - Paquetes por caja exterior	12
Embalaje con código EAN/UPC	8718291669319

Plano de dimensiones



Product	D1	C1	A1	A2	B1	B2
HID-DV PROG Xt 150 SON Q 208-277V	4,5 mm	40,0 mm	150,0 mm	133,6 mm	90,0 mm	70,0 mm

