



DynaVision Programmable Xtreme für SON

HID-DV PROG Xt 50 SON Q 208-277V

HID-DynaVision Programmable Xtreme für SON-Lampen sind sehr robuste, programmierbare elektronische Vorschaltgeräte für die Außenbeleuchtung. Diese überaus effiziente Lösung eignet sich insbesondere in Anwendungen, in denen eine sehr lange Lebensdauer erforderlich ist. Das Xtreme-Sortiment von Philips wurde speziell dazu entwickelt, weltweit rauen Umgebungsbedingungen standzuhalten.

Produkt Daten

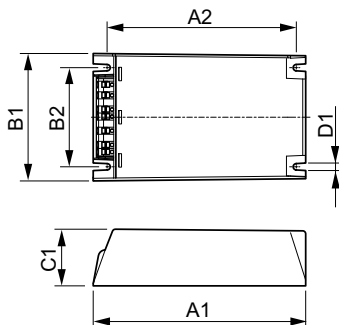
Betrieb und Elektrik		Gehäusetemperatur-Lebensdauer (Nom)		80 °C
Eingangsspannung	208-240-277 V			
Netzfrequenz	50 to 60 Hz	Lichtregelung und Dimmen		
Eingangsfrequenz	50 bis 60 Hz	Steuerungsschnittstelle	PROG	
Ableitstrom (max.)	0,7 mA	Mechanik und Gehäuse		
Einschaltstromweite	0,24 ms	Gehäuse	Q	
Eingangsstrom (Nom)	0,27 A	Genehmigung und Anwendung		
Einschaltstromstoß (Nom)	28 A	Überspannungsschutz (allgemein/ differenziell)	EN61547 (L-L 2 kV, L-G 4 kV), 10 kV TIL	
Anzahl Produkte für MCB (16 A Typ B) (Nom.)	11	Sicherheitsstandard	IEC 607, 609, 926, 928 [Kein Standard für Entladungslampen-Treiber vorhanden Die in diesen Normen festgelegten Anforderungen sind zu verwenden, wenn sie als produktrelevant gelten.]	
Verdrahtung		Umweltnorm	ISO 14001	
Kabellänge von Gerät zu Lampe	10 m			
Anschlusstyp	WAGO Serie 804			
Temperatur				
Umgebungstemperaturbereich	-30 °C bis 55 °C			

DynaVision Programmable Xtreme für SON

Zeichen & Zertifikate	F-Kennzeichnung CE Zeichen ENEC Zertifikat VDE-EMV Zertifikat
Produktdaten	
Bestell-Produktname	HID-DV PROG Xt 50 SON Q 208-277V
Gesamtbezeichnung des Produkts	HID-DV PROG Xt 50 SON Q 208-277V
Gesamt-Produktcode	871829166924100
Bestellcode	66924100

Material-Nr. (12NC)	913700693366
Anzahl pro Verpackung	1
Nettogewicht (Einzelteil)	0.820 kg
EAN/UPC – Produkt/Kiste	8718291669241
Zähler – Pakete pro Außenkarton	12
EAN Umverpackung	8718291669258

Abmessungsskizzen



Product	D1	C1	A1	A2	B1	B2
HID-DV PROG Xt 50 SON Q 208-277V	4,5 mm	40,0 mm	150,0 mm	133,6 mm	90,0 mm	70,0 mm

