



DynaVision Programmable Xtreme para CDO

HID-DV PROG Xt 150 CDO Q 208-277V

Los equipos electrónicos Xtreme son de larga duración (vida útil de 80.000h), gran fiabilidad (protección a rayos, sobretensiones, temperatura, vibraciones, polvo y humedad), elevada eficacia y gran flexibilidad. El equipo integra diferentes funcionalidades de regulación y control que deben ser activadas mediante una sencilla programación (entrada DALI activada por defecto). Funcionalidades disponibles: gestión en red punto a punto (entrada DALI), control en grupo (hilo de mando, regulación en cabecera por variación de tensión AmpDim), control autónomo (dynadimmer -5pasos-), CLO (nivel flujo constante) y ALO (nivel de flujo ajustable). La gama de productos DynaVision Programmable es la base perfecta para cualquier tipo de solución de gestión de iluminación

Datos del producto

Operativos y eléctricos		Surge Protection (Common/Differential)	
Tensión de entrada	208-240-277 V	EN61547 (L-L 2 kV, L-G 4 kV), 10 kV TIL	
Line Frequency	50 to 60 Hz	Cableado	
Frecuencia de entrada	50 a 60 Hz	Longitud de cable de dispositivo a lámpara	10 m
Factor de potencia (50 % carga) (mín.)	0,98	Tipo de conector	WAGO series 804
Corriente de pérdida a tierra (máx.)	0,7 mA	Temperatura	
Anchura de corriente de irrupción	0,47 ms	Vida útil con temperatura (nom.)	80 °C
Corriente de entrada (nom.)	0,77 A	Controles y regulación	
Pico de corriente de irrupción (nom.)	52 A	Interfaz de control	PROG
Número de productos en MCB (16 A tipo B) (nom.)	5		

DynaVision Programable Xtreme para CDO

Mecánicos y de carcasa

Carcasa	Q
Peso neto (pieza)	0,820 kg

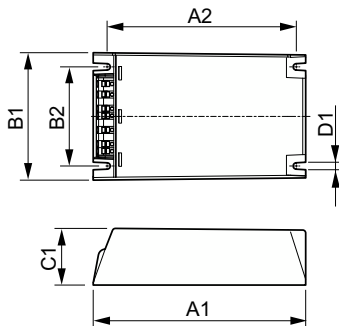
Aprobación y aplicación

Norma de seguridad	IEC 607, 609, 926, 928 [No existen normas para los balastos HID. Requisitos de estas normas que se deben cumplir si se considera pertinente para el producto.]
Estándar medioambiental	ISO 14001
Marcas de conformidad	Certificado F Certificado CE Certificado ENEC Certificado VDE-EMV
Rango de temperatura ambiente	-30 °C a 55 °C

Datos de producto

Nombre de producto del pedido	HID-DV PROG Xt 150 CDO Q 208-277V
Nombre completo del producto	HID-DV PROG Xt 150 CDO Q 208-277V
Full EOC	871829166922700
Código de pedido	66922700
Código 12NC	913700693266
Cantidad por paquete	1
EAN/UPC - Producto/Caja	8718291669227
Numerador SAP - Paquetes por caja exterior	12
Embalaje con código EAN/UPC	8718291669234

Plano de dimensiones



Product	D1	C1	A1	A2	B1	B2
HID-DV PROG Xt 150 CDO Q 208-277V	4,5 mm	40,0 mm	150,0 mm	133,6 mm	90,0 mm	70,0 mm

