



DynaVision Programmable Xtreme pour CDO

HID-DV PROG Xt 100 CDO Q 208-277V

Ballasts électroniques hautement fiables et flexibles pour lampes CDO, conçus pour réduire la facture énergétique à l'aide de commandes intégrées, et pour réduire les coûts de maintenance grâce à leur durée de vie de 80 000 heures et une protection intégrée contre la foudre. La famille de produits DynaVision Programmable forme une base idéale pour tout type de solution de gestion de l'éclairage.

Données du produit

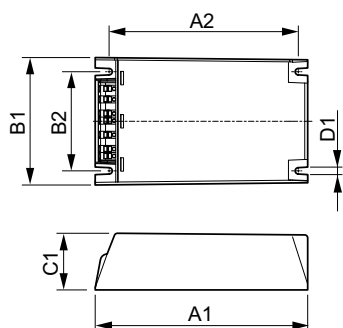
Fonctionnement et électricité		Type de connecteur	Gamme WAGO 804
Tension d'entrée	208-240-277 V	Température	
Fréquence linéaire	50 to 60 Hz	Durée de vie à la température du produit (nom.)	
Fréquence d'entrée	50 à 60 Hz	80 °C	
Facteur de puissance min. (50% de charge)	0,97	Commandes et gradation	
Courant de fuite (max.)	0,7 mA	Interface de commande	
largeur d'impulsion du courant d'appel	0,47 ms	PROG	
Courant d'entrée (nom.)	0,53 A	Mécanique et boîtier	
Pic de courant d'appel (nom.)	52 A	Corps du luminaire	
Nombre de produits sur disjoncteur (16 A type B) (nom.)	5	Q	
Protection contre les surtensions (communes/différentielles)	EN61547 (L-L 2 kV, L-G 4 kV), 10 kV TIL	Poids net (pièce)	
Câblage		0,820 kg	
Longueur de câble entre l'appareil et la lampe	10 m	Approbation et application	
		Norme de sécurité	
		CEI 607, 609, 926, 928 [Aucun standard n'existe pour les ballasts de lampe HID. Les exigences de ces standards doivent	

DynaVision Programmable Xtreme pour CDO

	être utilisées si elles sont jugées pertinentes pour le produit.]
Norme environnementale	ISO 14001
Homologation	Marquage F Marquage CE Certificat ENEC Certificat VDE-EMV
Gamme de températures ambiantes	-30 °C à 55 °C
Données du produit	
Nom du produit de la commande	HID-DV PROG Xt 100 CDO Q 208-277V
Nom de produit complet	HID-DV PROG Xt 100 CDO Q 208-277V

Code EOC	871829166920300
Code de commande	66920300
Code 12NC	913700693166
Numérateur - Quantité par kit	1
Code EAN – Produit/Boîte	8718291669203
Conditionnement par carton	12
Codes EAN/UPC - Boîte	8718291669210

Schéma dimensionnel



Product	D1	C1	A1	A2	B1	B2
HID-DV PROG Xt 100 CDO Q 208-277V	4,5 mm	40,0 mm	150,0 mm	133,6 mm	90,0 mm	70,0 mm

