



# DynaVision Programmable Xtreme pour CPO

## HID-DV PROG Xt 45 CPO Q 208-277V

Ballasts électroniques hautement fiables et flexibles pour lampes CPO, conçus pour réduire la facture énergétique à l'aide de commandes intégrées, et pour réduire les coûts de maintenance grâce à leur durée de vie de 80 000 heures et une protection intégrée contre la foudre. La famille de produits DynaVision Programmable forme une base idéale pour tout type de solution de gestion de l'éclairage.

### Données du produit

Fonctionnement et électricité	
Tension d'entrée	208-240-277 V
Fréquence linéaire	50 to 60 Hz
Fréquence d'entrée	50 à 60 Hz
Facteur de puissance min. (50% de charge)	0,93
Courant de fuite (max.)	0,7 mA
largeur d'impulsion du courant d'appel	0,24 ms
Courant d'entrée (nom.)	0,26 A
Pic de courant d'appel (max.)	28 A
Nombre de produits sur disjoncteur (16 A type B) (nom.)	11
Protection contre les surtensions (communes/différentielles)	EN61547 (L-L 2 kV, L-G 4 kV), 10 kV TIL

Câblage	
Longueur de câble entre l'appareil et la lampe	10 m

Type de connecteur	
Type de connecteur	Gamme WAGO 804

Température	
Durée de vie à la température du produit (nom.)	80 °C

Commandes et gradation	
Interface de commande	PROG

Mécanique et boîtier	
Corps du luminaire	Q
Poids net (pièce)	0,820 kg

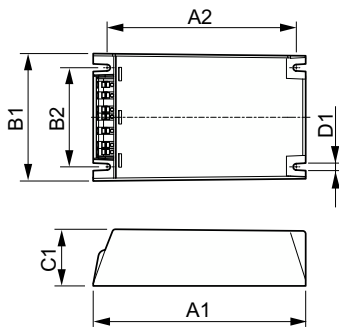
Approbation et application	
Norme de sécurité	CEI 607, 609, 926, 928 [Aucun standard n'existe pour les ballasts de lampe HID. Les exigences de ces standards doivent

# DynaVision Programmable Xtreme pour CPO

	être utilisées si elles sont jugées pertinentes pour le produit.]
<b>Norme environnementale</b>	ISO 14001
<b>Homologation</b>	Marquage F Marquage CE Certificat ENEC Certificat VDE-EMV
<b>Gamme de températures ambiantes</b>	-30 °C à 55 °C
<b>Données du produit</b>	
<b>Nom du produit de la commande</b>	HID-DV PROG Xt 45 CPO Q 208-277V
<b>Nom de produit complet</b>	HID-DV PROG Xt 45 CPO Q 208-277V

<b>Code EOC</b>	871829166914200
<b>Code de commande</b>	66914200
<b>Code 12NC</b>	913700692866
<b>Numérateur - Quantité par kit</b>	1
<b>Code EAN – Produit/Boîte</b>	8718291669142
<b>Conditionnement par carton</b>	12
<b>Codes EAN/UPC – Boîte</b>	8718291669159

## Schéma dimensionnel



Product	D1	C1	A1	A2	B1	B2
HID-DV PROG Xt 45 CPO Q 208-277V	4,5 mm	40,0 mm	150,0 mm	133,6 mm	90,0 mm	70,0 mm

