



# HID-PrimaVision Xtreme CosmoPolis

## HID-PV Xt 140 CPO L1 208-277V

Ballasts électroniques hautement fiables pour lampes CPO, conçus pour économiser de l'énergie en offrant une efficacité lumineuse supérieure à celle des ballasts magnétiques et pour réduire les coûts de maintenance grâce à leur durée de vie de 80 000 heures et à une protection intégrée contre la foudre

### Données du produit

Fonctionnement et électricité	
Tension d'entrée	208-240-277 V
Fréquence linéaire	50 to 60 Hz
Fréquence d'entrée	50 à 60 Hz
Courant de fuite (max.)	0,7 mA
largeur d'impulsion du courant d'appel	0,47 ms
Courant d'entrée (nom.)	0,75 A
Pic de courant d'appel (max.)	52 A
Nombre de produits sur disjoncteur (16 A type B) (nom.)	5

Câblage	
Longueur de câble entre l'appareil et la lampe	10 m
Type de connecteur	Gamme WAGO 804

Température	
Gamme de températures ambiantes	-30 °C à 55 °C
Durée de vie à la température du produit (nom.)	80 °C

Mécanique et boîtier	
Corps du luminaire	Q

Approbation et application	
Protection contre les surtensions (communes/différentielles)	EN61547 (L-L 2 kV, L-G 4 kV), 10 kV TIL
Norme de sécurité	CEI 607, 609, 926, 928 [Aucun standard n'existe pour les ballasts de lampe HID. Les exigences de ces standards doivent être utilisées si elles sont jugées pertinentes pour le produit.]
Norme environnementale	ISO 14001
Homologation	Marquage F Marquage CE Certificat ENEC Certificat VDE-EMV

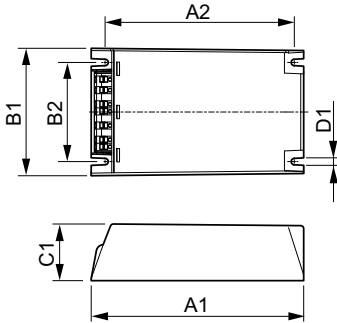
Données du produit	
Nom du produit de la commande	HID-PV Xt 140 CPO Q 208-277V
Nom de produit complet	HID-PV Xt 140 CPO L1 208-277V
Code EOC	871829124147800
Code de commande	24147800
Code 12NC	913700685666

# HID-PrimaVision Xtreme CosmoPolis

Numérateur - Quantité par kit	1
Poids net (pièce)	0,820 kg
Code EAN - Produit/Boîte	8718291241478
Conditionnement par carton	12

Codes EAN/UPC - Boîte	8718291241485
-----------------------	---------------

## Schéma dimensionnel



Product	D1	C1	A1	A2	B1	B2
HID-PV Xt 140 CPO Q 208-277V	4,5 mm	40,0 mm	150,0 mm	133,6 mm	90,0 mm	70,0 mm

