



PrimaVision Xtreme para CPO

HID-PV Xt 90 CPO L1 208-277V

Equipos electrónicos de gran fiabilidad y flexibilidad para lámparas CPO; diseñados para ahorrar energía mediante una eficacia de iluminación mejor que la de los equipos electromagnéticos y para reducir los costes de mantenimiento gracias a la vida útil de 80.000 horas y a la protección integrada contra tormentas.

Datos del producto

Operativos y eléctricos	
Tensión de entrada	208-240-277 V
Line Frequency	50 to 60 Hz
Frecuencia de entrada	50 a 60 Hz
Corriente de pérdida a tierra (máx.)	0,7 mA
Anchura de corriente de irrupción	0,47 ms
Corriente de entrada (nom.)	0.49 A
Pico de corriente de irrupción (máx.)	52 A
Número de productos en MCB (16 A tipo B) (nom.)	5
Surge Protection (Common/Differential)	EN61547 (L-L 2 kV, L-G 4 kV), 10 kV TIL
Cableado	
Longitud de cable de dispositivo a lámpara	10 m
Tipo de conector	WAGO series 804
Temperatura	
Vida útil con temperatura (nom.)	80 °C
Mecánicos y de carcasa	
Carcasa	Q

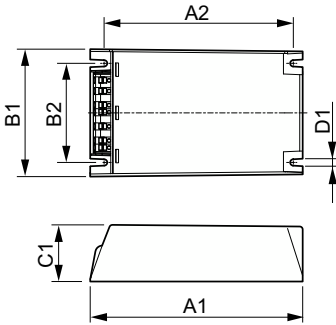
Peso neto (pieza)	0,820 kg
Aprobación y aplicación	
Norma de seguridad	IEC 607, 609, 926, 928 [No existen normas para los balastos HID. Requisitos de estas normas que se deben cumplir si se considera pertinente para el producto.]
Estándar medioambiental	ISO 14001
Marcas de conformidad	Certificado F Certificado CE Certificado ENEC Certificado VDE-EMV
Rango de temperatura ambiente	-30 °C a 55 °C

Datos de producto	
Nombre de producto del pedido	HID-PV Xt 90 CPO Q 208-277V
Nombre completo del producto	HID-PV Xt 90 CPO L1 208-277V
Full EOC	871829124145400
Código de pedido	24145400
Código 12NC	913700685566
Cantidad por paquete	1
EAN/UPC - Producto/Caja	8718291241454

PrimaVision Xtreme para CPO

Numerador SAP - Paquetes por caja exterior	12
Embalaje con código EAN/UPC	8718291241461

Plano de dimensiones



Product	D1	C1	A1	A2	B1	B2
HID-PV Xt 90 CPO Q 208-277V	4,5 mm	40,0 mm	150,0 mm	133,6 mm	90,0 mm	70,0 mm

