



# HID-PrimaVision Xtreme für CPO Lampen - Leuchteneinbau

## HID-PV Xt 90 CPO L1 208-277V

HID-PrimaVision Xtreme für CPO-Lampen sind sehr robuste, nicht dimmbare elektronische Vorschaltgeräte für die Außenbeleuchtung. Diese überaus effiziente Lösung eignet sich insbesondere in Anwendungen, in denen eine sehr lange Lebensdauer erforderlich ist. Das Xtreme-Sortiment von Philips wurde speziell dazu entwickelt, rauen Umgebungsbedingungen standzuhalten.

### Produkt Daten

| Betrieb und Elektrik                        |                |
|---|----------------|
| Eingangsspannung                            | 208-240-277 V  |
| Netzfrequenz                                | 50 to 60 Hz    |
| Eingangsfrequenz                            | 50 bis 60 Hz   |
| Ableitstrom (max.)                          | 0,7 mA         |
| Einschaltstromweite                         | 0,47 ms        |
| Eingangsstrom (Nom)                         | 0,49 A         |
| Einschaltstrom (max.)                       | 52 A           |
| Anzahl Produkte für MCB (16 A Typ B) (Nom.) | 5              |
| Verdrahtung                                 |                |
| Kabellänge von Gerät zu Lampe               | 10 m           |
| Anschlusstyp                                | WAGO Serie 804 |

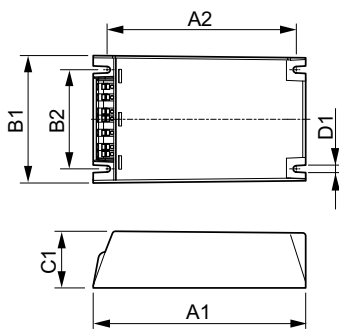
| Temperatur                                     |  |
|--|--|
| Umgebungstemperaturbereich                     | -30 °C bis 55 °C   |
| Gehäusetemperatur-Lebensdauer (Nom)            | 80 °C  |
| Mechanik und Gehäuse                           |  |
| Gehäuse  | Q  |
| Genehmigung und Anwendung                      |  |
| Überspannungsschutz (allgemein/ differenziell) | EN61547 (L-L 2 kV, L-G 4 kV), 10 kV TIL  |
| Sicherheitsstandard                            | IEC 607, 609, 926, 928 [Kein Standard für Entladungslampen-Treiber vorhanden<br>Die in diesen Normen festgelegten Anforderungen sind zu verwenden, wenn sie als produktrelevant gelten.] |

## HID-PrimaVision Xtreme für CPO Lampen - Leuchteneinbau

|                                       |  |
|---------------------------------------|--|
| <b>Umweltnorm</b>                     | ISO 14001  |
| <b>Zeichen &amp; Zertifikate</b>      | F-Kennzeichnung CE Zeichen ENEC<br>Zertifikat VDE-EMV Zertifikat |
| <b>Produktdaten</b>                   |  |
| <b>Bestell-Produktname</b>            | HID-PV Xt 90 CPO Q 208-277V                                      |
| <b>Gesamtbezeichnung des Produkts</b> | HID-PV Xt 90 CPO L1 208-277V                                     |
| <b>Gesamt-Produktcode</b>             | 871829124145400  |
| <b>Bestellcode</b>                    | 24145400   |

|  |               |
|--|---------------|
| <b>Material-Nr. (12NC)</b>             | 913700685566  |
| <b>Anzahl pro Verpackung</b>           | 1             |
| <b>Nettogewicht (Einzelteil)</b>       | 0.820 kg      |
| <b>EAN/UPC – Produkt/Kiste</b>         | 8718291241454 |
| <b>Zähler – Pakete pro Außenkarton</b> | 12            |
| <b>EAN Umverpackung</b>                | 8718291241461 |

### Abmessungsskizzen



| Product                        | D1     | C1      | A1       | A2       | B1      | B2      |
|--------------------------------|--------|---------|----------|----------|---------|---------|
| HID-PV Xt 90 CPO Q<br>208-277V | 4,5 mm | 40,0 mm | 150,0 mm | 133,6 mm | 90,0 mm | 70,0 mm |

