



HID-AspiraVision CDM

HID-AV C 35-70 /I CDM 220-240V 50/60Hz

AspiraVision est la marque d'excellence de la technologie des appareillages électroniques intelligents : de haute qualité, compacts, légers et faciles à utiliser, avec des fonctionnalités supplémentaires pour une performance optimale des lampes CDM 35, 50 et 70 W. La fonction de commutation récemment ajoutée est synonyme d'une flexibilité optimale pour les utilisateurs intégrant trois choix de puissances différentes dans un seul ballast.

Données du produit

Fonctionnement et électricité	
Tension d'entrée	220 à 240 V
Fréquence linéaire	50 to 60 Hz
Fréquence d'entrée	50 à 60 Hz
Courant de fuite (max.)	250 mA
largeur d'impulsion du courant d'appel	10 ms
Pic de courant d'appel (max.)	8 A
Nombre de produits sur disjoncteur (16 A type B) (nom.)	58

Câblage	
Longueur de câble entre l'appareil et la lampe	2 m
Type de connecteur	Gamme WAGO 804

Température	
Gamme de températures ambiantes	-20 °C à 45 °C

Durée de vie à la température du produit (nom.)	80 °C
---	-------

Commandes et gradation	
Interface de commande	-

Mécanique et boîtier	
Corps du luminaire	/I

Approbation et application	
Protection contre les surtensions (communes/différentielles)	EN61547 (L-L 2 kV, L-G 4 kV) kV
Norme de sécurité	EN 61347-2-12 et 2-1
Homologation	CEM HEE Marquage F Marquage CE Certificat ENEC Certificat VDE Certificat CB Marquage VDE Certificat C-Tick Certificat de qualité pour la Chine

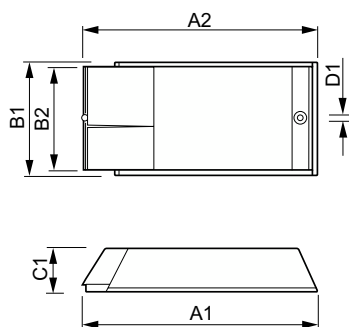
HID-AspiraVision CDM

Données du produit

Nom du produit de la commande	HID-AV C 35-70 /I CDM 220-240V 50/60Hz
Nom de produit complet	HID-AV C 35-70 /I CDM 220-240V 50/60Hz
Code EOC	871829123312100
Code de commande	23312100
Code 12NC	913700684066

Numérateur - Quantité par kit	1
Poids net (pièce)	0,330 kg
Code EAN – Produit/Boîte	8718291233121
Conditionnement par carton	12
Codes EAN/UPC – Boîte	8718291233138

Schéma dimensionnel



Product	D1	C1	A1	A2	B1
HID-AV C 35-70 /I CDM 220-240V 50/60Hz	4,8 mm	34,7 mm	189,2 mm	170,7 mm	83,5 mm

