



# DynaVision Programmable Xtreme pour SON

## HID-DV PROG Xt 150 SON C1 208-277V

Ballasts électroniques hautement fiables et flexibles pour lampes SON, conçus pour économiser de l'énergie à l'aide de commandes intégrées, et pour réduire les coûts de maintenance grâce à leur durée de vie de 80 000 heures et une protection intégrée contre la foudre. La famille de produits DynaVision Programmable forme une base idéale pour tout type de solution de gestion de l'éclairage.

### Données du produit

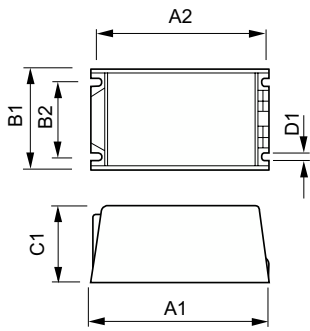
Fonctionnement et électricité		Température	
Tension d'entrée	208-240-277 V	Gamme de températures ambiantes	-30 °C à 50 °C
Fréquence linéaire	50 to 60 Hz	Durée de vie à la température du produit (nom.)	80 °C
Fréquence d'entrée	50 à 60 Hz		
Courant de fuite (max.)	0,7 mA	Commandes et gradation	
largeur d'impulsion du courant d'appel	0,47 ms	Interface de commande	PROG
Courant d'entrée (nom.)	0,77 A		
Pic de courant d'appel (nom.)	52 A	Mécanique et boîtier	
Nombre de produits sur disjoncteur (16 A type B) (nom.)	5	Corps du luminaire	C1
Câblage		Approbation et application	
Longueur de câble entre l'appareil et la lampe	10 m	Protection contre les surtensions (communes/différentielles)	EN61547 (L-L 2 kV, L-G 4 kV), 10 kV TIL
Type de connecteur	Gamme WAGO 804	Norme de sécurité	CEI 607, 609, 926, 928 [Aucun standard n'existe pour les ballasts de lampe HID. Les exigences de ces standards doivent

# DynaVision Programmable Xtreme pour SON

	être utilisées si elles sont jugées pertinentes pour le produit.]
<b>Norme environnementale</b>	ISO 14001
<b>Homologation</b>	Marquage F Marquage CE Certificat ENEC Certificat VDE-EMV
<b>Données du produit</b>	
<b>Nom du produit de la commande</b>	HID-DV PROG Xt 150 SON C1 208-277V
<b>Nom de produit complet</b>	HID-DV PROG Xt 150 SON C1 208-277V
<b>Code EOC</b>	871829121226300

<b>Code de commande</b>	21226300
<b>Code 12NC</b>	913700678866
<b>Numérateur - Quantité par kit</b>	1
<b>Poids net (pièce)</b>	0,950 kg
<b>Code EAN – Produit/Boîte</b>	8718291212263
<b>Conditionnement par carton</b>	12
<b>Codes EAN/UPC – Boîte</b>	8718291212270

## Schéma dimensionnel



Product	D1	C1	A1	A2	B1	B2
HID-DV PROG Xt 150 SON C1 208-277V	5,0 mm	65,0 mm	150,0 mm	135,9 mm	65,0 mm	46,8 mm

