



DynaVision Programmable Xtreme für SON

HID-DV PROG Xt 150 SON C1 208-277V

HID-DynaVision Programmable Xtreme für SON-Lampen sind sehr robuste, programmierbare elektronische Vorschaltgeräte für die Außenbeleuchtung. Diese überaus effiziente Lösung eignet sich insbesondere in Anwendungen, in denen eine sehr lange Lebensdauer erforderlich ist. Das Xtreme-Sortiment von Philips wurde speziell dazu entwickelt, weltweit rauen Umgebungsbedingungen standzuhalten.

Produkt Daten

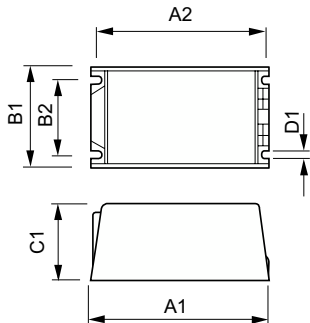
| | | | |
|---|------------------|---|---|
| Betrieb und Elektrik | | Gehäusetemperatur-Lebensdauer (Nom) | 80 °C |
| Eingangsspannung | 208-240-277 V | Lichtregelung und Dimmen | |
| Netzfrequenz | 50 to 60 Hz | Steuerungsschnittstelle | PROG |
| Eingangsfrequenz | 50 bis 60 Hz | Mechanik und Gehäuse | |
| Ableitstrom (max.) | 0,7 mA | Gehäuse | C1 |
| Einschaltstromweite | 0,47 ms | Genehmigung und Anwendung | |
| Eingangsstrom (Nom) | 0,77 A | Überspannungsschutz (allgemein/ differenziell) | EN61547 (L-L 2 kV, L-G 4 kV), 10 kV TIL |
| Einschaltstromstoß (Nom) | 52 A | Sicherheitsstandard | IEC 607, 609, 926, 928 [Kein Standard für Entladungslampen-Treiber vorhanden Die in diesen Normen festgelegten Anforderungen sind zu verwenden, wenn sie als produktrelevant gelten.] |
| Anzahl Produkte für MCB (16 A Typ B) (Nom.) | 5 | Umweltnorm | ISO 14001 |
| Verdrahtung | | | |
| Kabellänge von Gerät zu Lampe | 10 m | | |
| Anschlusstyp | WAGO Serie 804 | | |
| Temperatur | | | |
| Umgebungstemperaturbereich | -30 °C bis 50 °C | | |

DynaVision Programmable Xtreme für SON

| | |
|---------------------------------------|--|
| Zeichen & Zertifikate | F-Kennzeichnung CE Zeichen ENEC Zertifikat VDE-EMV Zertifikat |
| Produktdaten | |
| Bestell-Produktname | HID-DV PROG Xt 150 SON C1 208-277V |
| Gesamtbezeichnung des Produkts | HID-DV PROG Xt 150 SON C1 208-277V |
| Gesamt-Produktcode | 871829121226300 |
| Bestellcode | 21226300 |

| | |
|--|---------------|
| Material-Nr. (12NC) | 913700678866 |
| Anzahl pro Verpackung | 1 |
| Nettogewicht (Einzelteil) | 0,950 kg |
| EAN/UPC – Produkt/Kiste | 8718291212263 |
| Zähler – Pakete pro Außenkarton | 12 |
| EAN Umverpackung | 8718291212270 |

Abmessungsskizzen



| Product | D1 | C1 | A1 | A2 | B1 | B2 |
|---------------------------------------|--------|---------|----------|----------|---------|---------|
| HID-DV PROG Xt 150 SON C1 208-277V | 5,0 mm | 65,0 mm | 150,0 mm | 135,9 mm | 65,0 mm | 46,8 mm |

