



DynaVision Programmable Xtreme für CDM

HID-DV PROG Xt 210 CDMe/CPO C2 208-277V

HID-DynaVision Programmable Xtreme für CDM-Lampen sind sehr robuste, programmierbare elektronische Vorschaltgeräte für die Außenbeleuchtung. Diese überaus effiziente Lösung eignet sich insbesondere in Anwendungen, in denen eine sehr lange Lebensdauer erforderlich ist. Das Xtreme-Sortiment von Philips wurde speziell dazu entwickelt, rauen Umgebungsbedingungen standzuhalten.

Produkt Daten

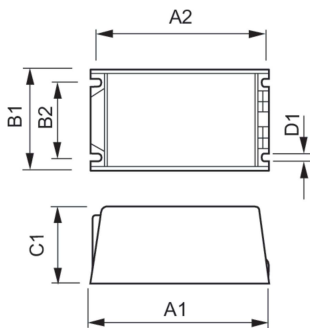
Betrieb und Elektrik		Gehäusetemperatur-Lebensdauer (Nom)		80 °C	
Eingangsspannung	208-240-277 V	Lichtregelung und Dimmen			
Netzfrequenz	50 to 60 Hz	Steuerungsschnittstelle			PROG
Eingangsfrequenz	50 bis 60 Hz	Mechanik und Gehäuse			
Leistungsfaktor, 50 % Last (min.)	0,98	Gehäuse			C2
Ableitstrom (max.)	0,7 mA	Genehmigung und Anwendung			
Einschaltstromweite	4 ms	Überspannungsschutz (allgemein/ differenziell)			EN61547 (L-L 2 kV, L-G 4 kV), 10 kV TIL
Eingangsstrom (Nom)	1.11 A	Sicherheitsstandard			IEC 607, 609, 926, 928 [Kein Standard für Entladungslampen-Treiber vorhanden Die in diesen Normen festgelegten Anforderungen sind zu verwenden, wenn sie als produktrelevant gelten.]
Einschaltstrom (max.)	4 A				
Anzahl Produkte für MCB (16 A Typ B) (Nom.)	13				
Verdrahtung					
Kabellänge von Gerät zu Lampe	3 m				
Anschlusstyp	WAGO Serie 804				
Temperatur					
Umgebungstemperaturbereich	-30 °C bis 50 °C				

DynaVision Programmable Xtreme für CDM

Umweltnorm	ISO 14001
Zeichen & Zertifikate	F-Kennzeichnung CE Zeichen ENEC Zertifikat VDE-EMV Zertifikat
Produktdaten	
Bestell-Produktname	HID-DV PROG Xt 210 CDMe/CPO C2 208-277V
Gesamtbezeichnung des Produkts	HID-DV PROG Xt 210 CDMe/CPO C2 208-277V
Gesamt-Produktcode	871829122269900

Bestellcode	22269900
Material-Nr. (12NC)	913700676966
Anzahl pro Verpackung	1
Nettogewicht (Einzelteil)	1,420 kg
EAN/UPC – Produkt/Kiste	8718291222699
Zähler – Pakete pro Außenkarton	6
EAN Umverpackung	8718291222705

Abmessungsskizzen



Product	D1	C1	A1	A2	B1	B2
HID-DV PROG Xt 210 CDMe/CPO C2 208-277V	4,8 mm	58,0 mm	169,0 mm	156,0 mm	100,0 mm	81,5 mm

