

HID-PrimaVision CDM

HID-PV C 35 /I CDM 220-240V 50/60Hz

Ballast électronique HID de haute qualité, compact et léger pour des performances optimales et fiables des lampes CDM de 35,50 et 70 W

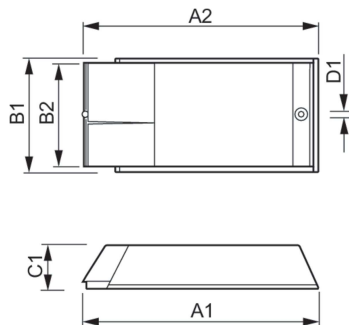
Données du produit

Fonctionnement et électricité	
Tension d'entrée	220 à 240 V
Fréquence linéaire	50 to 60 Hz
Fréquence d'entrée	50 à 60 Hz
Courant de fuite (max.)	0,25 mA
largeur d'impulsion du courant d'appel	0,25 ms
Pic de courant d'appel (max.)	26 A
Nombre de produits sur disjoncteur (16 A type B) (nom.)	24
Câblage	
Longueur de câble entre l'appareil et la lampe	2,0 m
Type de connecteur	Insertion
Température	
Gamme de températures ambiantes	-20 °C à 50 °C
Durée de vie à la température du produit (nom.)	75 °C
Température maximale du produit (max.)	75 °C
Mécanique et boîtier	
Corps du luminaire	/I

Approbation et application	
Norme de sécurité	EN 61347-2-12
Norme environnementale	ISO 14001
Homologation	Marquage CE Certificat ENEC
Données du produit	
Nom du produit de la commande	HID-PV C 35 /I CDM 220-240V 50/60Hz NG
Nom de produit complet	HID-PV C 35 /I CDM 220-240V 50/60Hz
Code EOC	872790085973700
Code de commande	85973700
Code 12NC	913700653166
Numérateur - Quantité par kit	1
Poids net (pièce)	0,360 kg
Code EAN - Produit/Boîte	8711500881700
Conditionnement par carton	12
Codes EAN/UPC - Boîte	8727900859737

HID-PrimaVision CDM

Schéma dimensionnel



Product	D1	C1	A1	A2	B1
HID-PV C 35 /I CDM 220-240V 50/60Hz NG	4,8 mm	34,5 mm	188,0 mm	170,0 mm	82,7 mm

