



HF-Performer Intelligent para TL5

HF-Pi 2 28/35/49/80 TL5 EII 220-240V

HF-Performer Intelligent es un balasto electrónico de alta frecuencia, delgado y ligero, que permite intercambiar lámparas TL5 HE y HO de la misma longitud para maximizar la flexibilidad logística máxima del diseño y manejo de luminarias. Gracias a la función de alimentación inteligente basada en la tecnología Philips EII, HF-Performer Intelligent está optimizado para una máxima eficacia del sistema (nivel A2 BAT de CELMA EEI) en combinación con las lámparas TL5 y TL5 Eco.

Datos del producto

Operativos y eléctricos	
Tensión de entrada	220 a 240 V
Line Frequency	50 to 60 Hz
Frecuencia de entrada	50 a 60 Hz
Corriente de pérdida a tierra (máx.)	0,5 mA
Anchura de corriente de irrupción	0,37 ms
Pico de corriente de irrupción (máx.)	31 A
Número de productos en MCB (16 A tipo B) (nom.)	8

Cableado

Terminales de entrada de tipo de conector	Inserción
Terminales de salida de tipo de conector	Inserción

Temperatura

Rango de temperatura ambiente	-25 °C a 50 °C
Vida útil con temperatura (nom.)	75 °C
Temperatura máxima (máx.)	75 °C

Mecánicos y de carcasa	
Carcasa	L 425x30x22

Aprobación y aplicación	
Código de protección de entrada	IP20 [Protección contra dedos]
Índice de eficiencia energética	A2 BAT
Norma de seguridad	IEC 61347-2-3
Estándar medioambiental	ISO 14001
Marcas de conformidad	Certificado CE Certificado ENEC Certificado VDE-EMV

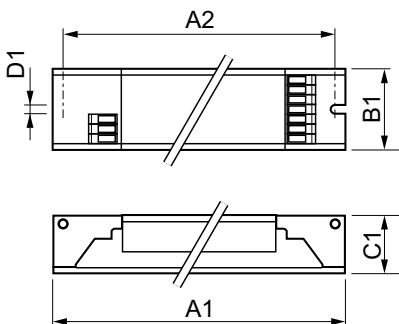
Datos de producto

Nombre de producto del pedido	HF-Pi 2 28/35/49/80 TL5 EII
Nombre completo del producto	HF-Pi 2 28/35/49/80 TL5 EII 220-240V
Full EOC	872790086250800
Código de pedido	86250800
Código 12NC	913700652666
Cantidad por paquete	1
Peso neto (pieza)	0,380 kg

HF-Performer Intelligent para TL5

EAN/UPC - Producto/Caja	8711500881199
Numerador SAP - Paquetes por caja exterior	12
Embalaje con código EAN/UPC	8727900862508

Plano de dimensiones



Product	D1	C1	A1	A2	B1
HF-Pi 2 28/35/49/80 TL5 EII	4,2 mm	22 mm	425 mm	415 mm	30 mm

