



# HF-Performer III PL-T/C

## HF-P 1/218 PL-T/C III 220-240V 50/60Hz

Le ballast HF-Performer III PL-T/C est un ballast électronique haute fréquence compact et durable pour lampes fluorescentes PL-T et PL-C. Il convient idéalement aux applications exigeant une efficacité énergétique élevée. La gamme HF-Performer III se caractérise par une conception robuste, est conforme à toutes les normes internationales de sécurité et de performances qui s'appliquent et présente une efficacité énergétique élevée (IEE CELMA A2).

### Données du produit

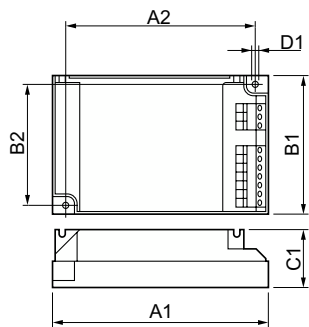
Fonctionnement et électricité		Mécanique et boîtier	
Tension d'entrée	220 à 240 V	Corps du luminaire	S 103x67x30
Fréquence linéaire	50 to 60 Hz		
Fréquence d'entrée	50 à 60 Hz	Approbation et application	
largeur d'impulsion du courant d'appel	0,250 ms	Indice de protection	IP20 [Protection des doigts]
Pic de courant d'appel (max.)	18 A	Classe énergétique	A2 BAT
Nombre de produits sur disjoncteur (16 A type B) (nom.)	28	Norme de sécurité	IEC 61347-2-3
		Norme environnementale	ISO 14001
		Homologation	Marquage CE Certificat ENEC Certificat VDE-EMV
Câblage		Données du produit	
Type de connecteur bornes d'entrée	Insertion	Nom du produit de la commande	HF-P 1/218 PL-T/C III 220-240V
Type de connecteur bornes de sortie	Insertion	Nom de produit complet	HF-P 1/218 PL-T/C III 220-240V 50/60Hz
Longueur de câble entre l'appareil et la lampe	1 m	Code EOC	872790083417800
		Code de commande	83417800
Température		Code 12NC	913700648666
Gamme de températures ambiantes	-25 °C à 50 °C	Numérateur - Quantité par kit	1
Durée de vie à la température du produit (nom.)	75 °C		
Température maximale du produit (max.)	75 °C		

## HF-Performer III PL-T/C

Poids net (pièce)	0,130 kg
Code EAN – Produit/Boîte	8711500881038
Conditionnement par carton	12

Codes EAN/UPC – Boîte	8727900834178
-----------------------	---------------

### Schéma dimensionnel



Product	D1	C1	A1	A2	B1	B2
HF-P 1/218 PL-T/C III 220-240V	4,2 mm	30,0 mm	103,8 mm	93,5 mm	67,8 mm	57,5 mm

