



HF-Performer III para PL-T/C

HF-P 1/218 PL-T/C III 220-240V 50/60Hz

HF-Performer III PL-T/C es un balasto electrónico de alta frecuencia sostenible y delgado para lámparas fluorescentes PL-T y PL-C. Es ideal para aplicaciones que requieren una alta eficiencia energética. La gama HF-Performer III se caracteriza por un diseño sólido, es compatible con todas las normas internacionales de seguridad y rendimiento pertinentes, y tiene un índice de eficacia energética (CELMA EEI) de A2.

Datos del producto

Operativos y eléctricos	
Tensión de entrada	220 a 240 V
Line Frequency	50 to 60 Hz
Frecuencia de entrada	50 a 60 Hz
Anchura de corriente de irrupción	0,250 ms
Pico de corriente de irrupción (máx.)	18 A
Número de productos en MCB (16 A tipo B) (nom.)	28

Cableado	
Terminales de entrada de tipo de conector	Inserción
Terminales de salida de tipo de conector	Inserción
Longitud de cable de dispositivo a lámpara	1 m

Temperatura	
Rango de temperatura ambiente	-25 °C a 50 °C
Vida útil con temperatura (nom.)	75 °C
Temperatura máxima (máx.)	75 °C

Mecánicos y de carcasa	
Carcasa	S 103x67x30

Aprobación y aplicación	
Código de protección de entrada	IP20 [Protección contra dedos]
Índice de eficiencia energética	A2 BAT
Norma de seguridad	IEC 61347-2-3
Estándar medioambiental	ISO 14001
Marcas de conformidad	Certificado CE Certificado ENEC Certificado VDE-EMV

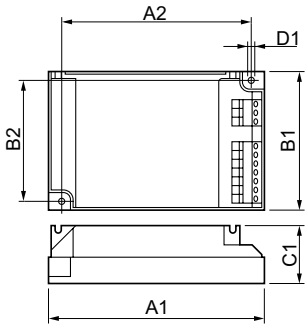
Datos de producto	
Nombre de producto del pedido	HF-P 1/218 PL-T/C III 220-240V
Nombre completo del producto	HF-P 1/218 PL-T/C III 220-240V 50/60Hz
Full EOC	872790083417800
Código de pedido	83417800
Código 12NC	913700648666
Cantidad por paquete	1

HF-Performer III para PL-T/C

Peso neto (pieza)	0,130 kg
EAN/UPC - Producto/Caja	8711500881038
Numerador SAP - Paquetes por caja exterior	12

Embalaje con código EAN/UPC	8727900834178
-----------------------------	---------------

Plano de dimensiones



Product	D1	C1	A1	A2	B1	B2
HF-P 1/218 PL-T/C III 220-240V	4,2 mm	30,0 mm	103,8 mm	93,5 mm	67,8 mm	57,5 mm

