



HF-PERFORMER III für PL-T/C Lampen

HF-P 1/218 PL-T/C III 220-240V 50/60Hz

Der HF-Performer III ist ein robustes und kompaktes elektronisches Hochfrequenz-Vorschaltgerät. Diese überaus effiziente und flexible Lösung für MASTER PL-T/C eignet sich insbesondere für Anwendungen, in denen eine hohe Energieeffizienz erforderlich ist. Sie kann aber auch in Bereichen zum Einsatz kommen, wo die Beleuchtung ein komfortables Ambiente erzeugen soll oder in denen flackerfreies Licht benötigt wird.

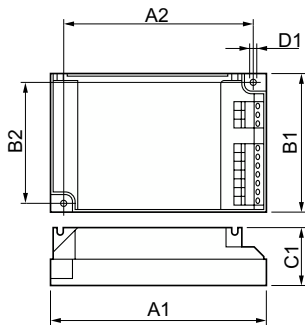
Produkt Daten

Betrieb und Elektrik		Mechanik und Gehäuse	
Eingangsspannung	220 bis 240 V	Gehäuse	S 103x67x30
Netzfrequenz	50 to 60 Hz	Genehmigung und Anwendung	
Eingangsfrequenz	50 bis 60 Hz	Schutzart (IP)	IP20 [Fernhalten von Fingern]
Einschaltstromweite	0,250 ms	Energieeffizienzindex	A2 BAT
Einschaltstrom (max.)	18 A	Sicherheitsstandard	IEC 61347-2-3
Anzahl Produkte für MCB (16 A Typ B) (Nom.)	28	Umweltnorm	ISO 14001
Verdrahtung		Zeichen & Zertifikate	CE Zeichen ENEC Zertifikat VDE-EMV Zertifikat
Typ Anschlussklemme Eingang	Einsatz	Produktdaten	
Anschlussklemme sekundär	Einsatz	Bestell-Produktname	HF-P 1/218 PL-T/C III 220-240V
Kabellänge von Gerät zu Lampe	1 m	Gesamtbezeichnung des Produkts	HF-P 1/218 PL-T/C III 220-240V 50/60Hz
Temperatur		Gesamt-Produktcode	872790083417800
Umgebungstemperaturbereich	-25 °C bis 50 °C	Bestellcode	83417800
Gehäusetemperatur-Lebensdauer (Nom)	75 °C	Material-Nr. (12NC)	913700648666
Gehäusetemperatur (Max)	75 °C	Anzahl pro Verpackung	1
		Nettogewicht (Einzelteil)	0,130 kg

HF-PERFORMER III für PL-T/C Lampen

EAN/UPC – Produkt/Kiste	8711500881038
Zähler - Pakete pro Außenkarton	12
EAN Umverpackung	8727900834178

Abmessungsskizzen



Product	D1	C1	A1	A2	B1	B2
HF-P 1/218 PL-T/C III 220-240V	4,2 mm	30,0 mm	103,8 mm	93,5 mm	67,8 mm	57,5 mm

