



HF-Regulator II para TL-D

HF-R 158 TL-D EII 220-240V 50/60Hz

Balasto regulable electrónico de alta frecuencia, que utiliza el señal analógiao (1-10 V) para la regulación de lámparas TL-D

Datos del producto

Operativos y eléctricos	
Tensión de entrada	220 a 240 V
Line Frequency	50 to 60 Hz
Frecuencia de entrada	50 a 60 Hz
Corriente de pérdida a tierra (máx.)	0,5 mA
Anchura de corriente de irrupción	0,25 ms
Pico de corriente de irrupción (máx.)	27 A
Número de productos en MCB (16 A tipo B) (nom.)	28

Cableado	
Terminales de entrada de tipo de conector	Conector universal WAGO 251 [Apto para el cableado automático (ALF y ADS) y manual]
Terminales de salida de tipo de conector	Conector universal WAGO 251 [Apto para el cableado automático (ALF y ADS) y manual]

Temperatura	
Rango de temperatura ambiente	-20 °C a 50 °C

Controles y regulación	
Interfaz de control	1-10V

Mecánicos y de carcasa	
Carcasa	L 360x30x21

Aprobación y aplicación	
Código de protección de entrada	IP20 [Protección contra dedos]
Índice de eficiencia energética	A1 BAT
Norma de seguridad	IEC 61347-2-3
Estándar medioambiental	ISO 14001
Marcas de conformidad	Certificado CE Certificado ENEC Certificado VDE-EMV

Datos de producto	
Nombre de producto del pedido	HF-R 158 TL-D EII 220-240V 50/60Hz
Nombre completo del producto	HF-R 158 TL-D EII 220-240V 50/60Hz
Full EOC	871150091017230
Código de pedido	91017230
Código 12NC	913700609466
Cantidad por paquete	1
Peso neto (pieza)	0,270 kg

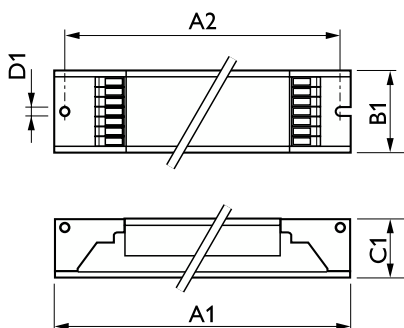
HF-Regulator II para TL-D

EAN/UPC - Producto/Caja 8711500910172

Numerador SAP - Paquetes por caja exterior 12

Embalaje con código EAN/UPC 8711500910189

Plano de dimensiones



Product	D1	C1	A1	A2	B1
HF-R 158 TL-D EII 220-240V 50/60Hz	4,2 mm	22 mm	360 mm	350 mm	30 mm

