



HF-Regulator II para TL-D

HF-R 236 TL-D EII 220-240V 50/60Hz

Balasto regulable electrónico de alta frecuencia, que utiliza el señal analógico (1-10 V) para la regulación de lámparas TL-D

Datos del producto

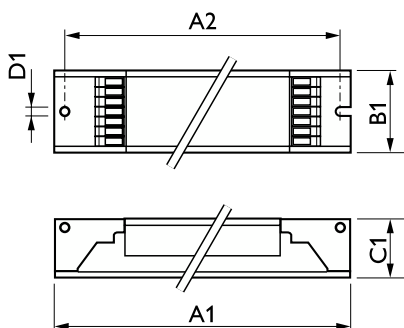
Operativos y eléctricos		Controles y regulación	
Tensión de entrada	220 a 240 V	Interfaz de control	1-10V
Line Frequency	50 to 60 Hz		
Frecuencia de entrada	50 a 60 Hz	Mecánicos y de carcasa	
Corriente de pérdida a tierra (máx.)	0,5 mA	Carcasa	L 360x30x21
Anchura de corriente de irrupción	0,40 ms		
Pico de corriente de irrupción (máx.)	45 A	Aprobación y aplicación	
Número de productos en MCB (16 A tipo B) (nom.)	12	Código de protección de entrada	IP20 [Protección contra dedos]
		Índice de eficiencia energética	A1 BAT
		Norma de seguridad	IEC 61347-2-3
		Estándar medioambiental	ISO 14001
		Marcas de conformidad	Certificado CE Certificado ENEC Certificado VDE-EMV
Cableado		Datos de producto	
Terminales de entrada de tipo de conector	Conector universal WAGO 251 [Apto para el cableado automático (ALF y ADS) y manual]	Nombre de producto del pedido	HF-R 236 TL-D EII 220-240V 50/60Hz
Terminales de salida de tipo de conector	Conector universal WAGO 251 [Apto para el cableado automático (ALF y ADS) y manual]	Nombre completo del producto	HF-R 236 TL-D EII 220-240V 50/60Hz
		Full EOC	871150091015830
Temperatura		Código de pedido	91015830
Rango de temperatura ambiente	10 °C a 50 °C	Código 12NC	913700609366
		Cantidad por paquete	1
		Peso neto (pieza)	0,295 kg

HF-Regulator II para TL-D

EAN/UPC - Producto/Caja	8711500910158
Numerador SAP - Paquetes por caja exterior	12

Embalaje con código EAN/UPC	8711500910165
-----------------------------	---------------

Plano de dimensiones



Product	D1	C1	A1	A2	B1
HF-R 236 TL-D EII 220-240V 50/60Hz	4,2 mm	22 mm	360 mm	350 mm	30 mm

