

# Ballasts Encapsulés BSN pour Lampes SON

## BSN 70 L33-TS 230V 50Hz HD1-118

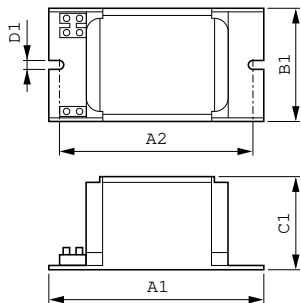
Ballasts cuivre/fer électromagnétiques encapsulés à utiliser avec un amorçeur semi-parallèle externe pour lampes CDM, CDO, MH, HPI (Plus) et SON

### Données du produit

Fonctionnement et électricité		Nom de produit complet	
Tension d'entrée	230 V	Nom de produit complet	BSN 70 L33-TS 230V 50Hz HD1-118
Fréquence linéaire	50 Hz	Code EOC	871150005968031
Fréquence d'entrée	50 Hz	Code de commande	05968031
Câblage		Code 12NC	913700226526
Type de connecteur	Vis	Numérateur - Quantité par kit	1
Approbation et application		Poids net (pièce)	1,280 kg
Homologation	Marquage CE Certificat ENEC	Code EAN - Produit/Boîte	8711500059680
Données du produit		Conditionnement par carton	6
Nom du produit de la commande	BSN 70 L33-A2-TS 230V 50Hz HD1-118	Codes EAN/UPC - Boîte	8711500062154

## Ballasts Encapsulés BSN pour Lampes SON

### Schéma dimensionnel



Product	D1	C1	A1	A2	B1
BSN 70 L33-A2-TS 230V 50Hz	6,2 mm	53,0 mm	118,0 mm	103,0 mm	65,0 mm
HD1-118					

