



DRUM

TCKTT 20S/840 PSU WH401 T102

DRUM, Track-mounted, 3D printed, 16.5 W, 218 mm, 2279 lm, 4000 K, Hochglanzreflektor, IP20

Bringen Sie eine neuen Level an Raffinesse und Eleganz in Ihre offene Deckenbeleuchtung. Die Philips Drum-Downlights wurden mit 3D-Drucktechnologie entwickelt und sind in verschiedenen Installationsoptionen erhältlich: für den Anbau, für die Stromschiene und als Pendelleuchte. Philips Drum verfügt über einen benutzerfreundlichen Konfigurator, mit dem der Endbenutzer die gewünschten Optionen zusammenstellen kann. Das digital gefertigte, leichte Gehäuse bietet eine unverwechselbare Ästhetik für eine Vielzahl von Anwendungen und passt damit perfekt in jeden Innenraum. Hohe Effizienz, perfekte Farbwiedergabe und verschiedene Lichtausgangsoptionen – Philips Drum Downlights bieten ein wirklich außergewöhnliches Beleuchtungserlebnis.

Produkt Daten

Allgemeine Informationen		Abstrahlungswinkel der Lichtquelle	
Anzahl Vorschaltgeräte	Einheit	Abstrahlungswinkel der Lichtquelle	90 Grad
Betriebsgerät inklusive	Ja	Farbe der Lichtquelle	840 Neutralweiß
Durchgangsverdrahtung	-	Optik	Abstrahlungswinkel (90°)
Value Ladder	Best	Abstrahlungswinkel Leuchte	90°
Lichtregelung	-	CEN-Wert (Unified Glare Rating)	22
Montage	Oberfläche Stromschiene	Betrieb und Elektrik	
Lichttechnische Daten		Eingangsspannung	220/240 V
Lichtstrom	2.279 lm	Netzfrequenz	50 to 60 Hz
Nennlichtausbeute (Nom)	138 lm/W	Einschaltstrom	4,4 A
Ähnlichste Farbtemperatur (Nom)	4000 K	Einschaltzeit	0,07 ms
Farbwiedergabeindex (CRI)	80	Systemleistung	16,5 W
		Leistungsfaktor (Bruchteil)	0.9

DRUM

Elektrischer Anschluss	2 Steckverbinder, 2-polig
Kabel	-
Anzahl Leuchten pro Sicherung mit 16 A Typ B	35

Temperatur

Umgebungstemperaturbereich	+10 bis +40 °C
----------------------------	----------------

Lichtregelung und Dimmen

Dimmbar	Nein
Betriebsgerät	Netzteil (Ein/Aus)
Steuerungsschnittstelle	-
Konstanter Lichtstrom	Nein

Mechanik und Gehäuse

Gehäusematerial	Polykarbonat
Reflektor-Material	Aluminium und Polycarbonat
Optisches Material	Aluminium und Polycarbonat
Material optische Abdeckung	-
Befestigungsmaterial	-
Gehäusefarbe	Weiß
Veredelung optische Abdeckung	-
Reflektoroberfläche	Hochglanzreflektor
Gesamte Höhe	157 mm
Gesamter Durchmesser	218 mm

Genehmigung und Anwendung

Schutzart (IP)	IP20 [Fernhalten von Fingern]
Schlagfestigkeit (IK)	IK02 [0,2 J Standard]
Nachhaltigkeitsbewertung	Lighting for circularity
IEC-Schutzklasse	Schutzklasse II
Glühfadentest	Temperatur: 750 °C, Dauer: 30 s
Entflammbarkeitszeichen	-
CE-Zeichen	Ja

ENEC-Zeichen	ENEC-Zeichen
Garantiedauer	5 Jahre
EU RoHS-konform	Ja

Initialkennwerte (IEC-konform)

Lichtstromtoleranz	-10% / +10%
Anfängliche Farbsättigung	(0.38, 0.38) SDCM < 5
Toleranz Leistungsaufnahme	+/-10%

Lebensdauer kennwerte (IEC-konform)

Ausfallrate des Betriebsgerätes bei mittlerer Nutzlebensdauer von 50.000 Std.	10 %
Lichtstromstabilität bei mittlerer Nutzlebensdauer* von 100.000 Std.	L90

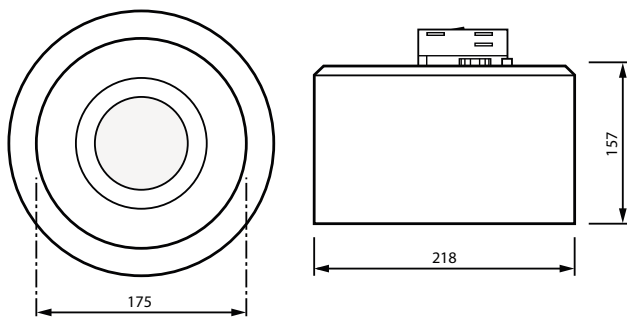
Anwendungsbedingungen

Bemessungs-Umgebungstemperatur	25 °C
Geeignet zum häufigen An- und Ausschalten	Nein

Produktdaten

Bestell-Produktname	TCKTT 20S/840 PSU WH401 T102
Gesamtbezeichnung des Produkts	TCKTT 20S/840 PSU WH401 T102
Gesamt-Produktcode	871869938962800
Bestellcode	38962800
Material-Nr. (12NC)	912500100282
Anzahl pro Verpackung	1
Nettogewicht (Einzelteil)	1,300 kg
EAN/UPC – Produkt/Kiste	8718699389628
Zähler – Pakete pro Außenkarton	1
EAN Umverpackung	8718699389628

Abmessungsskizzen



DRUM



© 2024 Signify Holding Alle Rechte vorbehalten. Signify gibt keine Zusicherungen und übernimmt keine Garantie bezüglich der Richtigkeit oder Vollständigkeit der in diesem Dokument enthaltenen Informationen und haftet nicht für Handlungen, die im Vertrauen darauf ausgeführt werden. Die in diesem Dokument vorgestellten Informationen sind, sofern keine anderslautende Vereinbarung mit Signify besteht, nicht als kommerzielles Angebot gedacht und sind nicht Teil eines Angebots oder Vertrags. Philips und das Philips Schildsymbol sind eingetragene Warenzeichen der Koninklijke Philips N.V.

www.lighting.philips.com

2024, April 27 - Änderungen vorbehalten