



Clearflood gen2

BVP657 LED930-4S/740 PSU DW10 ALU

Clearflood gen2, 530 W, 78539 lm, 4000 K, CRI70, Asymmetrisch, IP66

Diese 2. Generation der ClearFlood-Familie bringt die Gesamtbetriebskosten Ihres Projekts auf ein neues Niveau. Die Produktreihe ist in 3 Baugrößen (BVP655, BVP656, BVP657) erhältlich und wurde speziell für die Beleuchtung von Sportplätzen sowie großen Flächen wie Logistikzentren, Parkplätzen und Lagerflächen entwickelt. Das Design des Scheinwerfers erlaubt die einfachen Integrationen eines Zhaga-Sockels und ermöglicht so eine einfache Erweiterung mit dem Interact-System oder dem Multisensor.

Produkt Daten

Allgemeine Informationen		Farbe der Lichtquelle	
Lampenfamiliencode	LED930 [LED module 93000 lm]		740 Neutralweiß
Anzahl Vorschaltgeräte	3 Einheiten	Typ optische Abdeckung	Klarglas
Betriebsgerät inklusive	Ja	Abstrahlungswinkel Leuchte	26° - 22° x 147°
Typ des Lichtquellenmoduls	LED	Optik im Außenbereich	Asymmetrisch
Produktfamiliencode	BVP657 [CLEARFLOOD GEN2 LARGE]	Klirrfaktor	6 %
Value Ladder	Best	Betrieb und Elektrik	
Lichttechnische Daten		Eingangsspannung	230 V
Nach oben gerichtete Lichtstromrate	0	Netzfrequenz	50 to 60 Hz
Lichtstrom	78.539 lm	Einschaltstrom	77 A
Standardaufneigung Aufsatzmontage	-	Einschaltzeit	150 ms
Standardaufneigung Ansatzmontage	-	Systemleistung	530 W
Nennlichtausbeute (Nom)	148 lm/W	Leistungsfaktor (Bruchteil)	0.99
Ähnlichste Farbtemperatur (Nom)	4000 K	Elektrischer Anschluss	3-poliger Anschlussblock
Farbwiedergabeindex (CRI)	70	Kabel	-

Clearflood gen2

Anzahl Leuchten pro Sicherung mit 16 A Typ B	3
Temperatur	
Umgebungstemperaturbereich	-40 °C bis 50 °C
Lichtregelung und Dimmen	
Dimmbar	Nein
Betriebsgerät	Netzteil
Steuerungsschnittstelle	-
Konstanter Lichtstrom	Nein
Mechanik und Gehäuse	
Gehäusematerial	Aluminium
Reflektor-Material	-
Optisches Material	Acrylat
Material optische Abdeckung	Glas
Befestigungsmaterial	Aluminium
Gehäusefarbe	Aluminium
Montagevorrichtung	Montagehalterung, einstellbar
Form optische Abdeckung	Flach
Veredelung optische Abdeckung	Klar
Gesamte Länge	711 mm
Gesamte Breite	720 mm
Gesamte Höhe	139 mm
Effektive Projektionsfläche	0,37 m ²
Abmessungen (Höhe x Breite x Tiefe)	139 x 720 x 711 mm
Genehmigung und Anwendung	
Schutzart (IP)	IP66 [Schutz gegen Eindringen von Staub, strahlwassergeschützt]
Schlagfestigkeit (IK)	IK08 [5 J vandalismusgeschützt]
Überspannungsschutz (allgemein/differenziell)	6/8 kV
Nachhaltigkeitsbewertung	Lighting for circularity
IEC-Schutzklasse	Schutzklasse I
Entflammbarkeitszeichen	-

CE-Zeichen	Ja
ENEC-Zeichen	ENEC-Pluszeichen
Garantiedauer	5 Jahre
EU RoHS-konform	Ja

Initialkennwerte (IEC-konform)

Lichtstromtoleranz	+/-7%
Anfängliche Farbsättigung	(0.329,0.342)
Toleranz Leistungsaufnahme	+/-10%
Init. Farbwiedergabeindextoleranz	-2

Lebensdauer kennwerte (IEC-konform)

Ausfallrate des Betriebsgeräts bei mittlerer Nutzlebensdauer von 100.000 Std.	10 %
Lichtstromstabilität bei mittlerer Nutzlebensdauer* von 100.000 Std.	L94

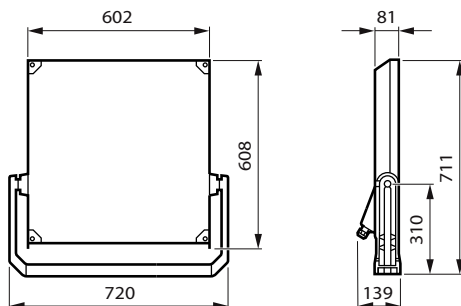
Anwendungsbedingungen

Bemessungs-Umgebungstemperatur	25 °C
--------------------------------	-------

Produktdaten

Bestell-Produktname	BVP657 LED930-4S/740 PSU DW10 ALU
Gesamtbezeichnung des Produkts	BVP657 LED930-4S/740 PSU DW10 ALU
Gesamt-Produktcode	872016979630000
Bestellcode	79630000
Material-Nr. (12NC)	912300060569
Anzahl pro Verpackung	1
EAN/UPC – Produkt/Kiste	8720169796300
Zähler – Pakete pro Außenkarton	1
EAN Umverpackung	8720169796300

Abmessungsskizzen



Clearflood gen2

