



# Clearflood gen2

## BVP656 LED600-4S/740 PSU DW10 ALU

Clearflood gen2, 341 W, 50490 lm, 4000 K, CRI70, Asymmetrisch, IP66

Diese 2. Generation der ClearFlood-Familie bringt die Gesamtbetriebskosten Ihres Projekts auf ein neues Niveau. Die Produktreihe ist in 3 Baugrößen (BVP655, BVP656, BVP657) erhältlich und wurde speziell für die Beleuchtung von Sportplätzen sowie großen Flächen wie Logistikzentren, Parkplätzen und Lagerflächen entwickelt. Das Design des Scheinwerfers erlaubt die einfachen Integrationen eines Zhaga-Sockels und ermöglicht so eine einfache Erweiterung mit dem Interact-System oder dem Multisensor.

### Produkt Daten

Allgemeine Informationen		Farbwiedergabeindex (CRI)	
Lampenfamiliencode	LED600 [LED module 60000 lm]	Farbwiedergabeindex (CRI)	70
Anzahl Vorschaltgeräte	2 Einheiten	Farbe der Lichtquelle	740 Neutralweiß
Betriebsgerät inklusive	Ja	Typ optische Abdeckung	Klarglas
Typ des Lichtquellenmoduls	LED	Abstrahlungswinkel Leuchte	26° - 22° x 147°
Produktfamiliencode	BVP656 [CLEARFLOOD GEN2 MEDIUM]	Optik im Außenbereich	Asymmetrisch
Value Ladder	Best	Klirrfaktor	6,3 %
Lichttechnische Daten		Betrieb und Elektrik	
Nach oben gerichtete Lichtstromrate	0	Eingangsspannung	230 V
Lichtstrom	50.490 lm	Netzfrequenz	50 to 60 Hz
Standardaufneigung Aufsatzmontage	-	Einschaltstrom	77 A
Standardaufneigung Ansatzmontage	-	Einschaltzeit	150 ms
Nennlichtausbeute (Nom)	148 lm/W	Systemleistung	341 W
Ähnlichste Farbtemperatur (Nom)	4000 K	Leistungsfaktor (Bruchteil)	0.99
		Elektrischer Anschluss	3-poliger Anschlussblock
		Kabel	-

## Clearflood gen2

Anzahl Leuchten pro Sicherung mit 16 A Typ B	4
--	---

### Temperatur

Umgebungstemperaturbereich	-40 °C bis 50 °C
----------------------------	------------------

### Lichtregelung und Dimmen

Dimmbar	Nein
Betriebsgerät	Netzteil
Steuerungsschnittstelle	-
Konstanter Lichtstrom	Nein

### Mechanik und Gehäuse

Gehäusematerial	Aluminium
Reflektor-Material	-
Optisches Material	Acrylat
Material optische Abdeckung	Glas
Befestigungsmaterial	Aluminium
Gehäusefarbe	Aluminium
Montagevorrichtung	Montagehalterung, einstellbar
Form optische Abdeckung	Flach
Veredelung optische Abdeckung	Klar
Gesamte Länge	696 mm
Gesamte Breite	465 mm
Gesamte Höhe	140 mm
Effektive Projektionsfläche	0,22 m <sup>2</sup>
Abmessungen (Höhe x Breite x Tiefe)	140 x 465 x 696 mm

### Genehmigung und Anwendung

Schutzart (IP)	IP66 [Schutz gegen Eindringen von Staub, strahlwassergeschützt]
Schlagfestigkeit (IK)	IK08 [5 J vandalismusgeschützt]
Überspannungsschutz (allgemein/differenziell)	6/8 kV
Nachhaltigkeitsbewertung	Lighting for circularity
IEC-Schutzklasse	Schutzklasse I
Entflammbarkeitszeichen	-

CE-Zeichen	Ja
ENEC-Zeichen	ENEC-Pluszeichen
Garantiedauer	5 Jahre
EU RoHS-konform	Ja

### Initialkennwerte (IEC-konform)

Lichtstromtoleranz	+/-7%
Anfängliche Farbsättigung	(0.329,0.342)
Toleranz Leistungsaufnahme	+/-10%
Init. Farbwiedergabeindextoleranz	-2

### Lebensdauer kennwerte (IEC-konform)

Ausfallrate des Betriebsgeräts bei mittlerer Nutzlebensdauer von 100.000 Std.	10 %
Lichtstromstabilität bei mittlerer Nutzlebensdauer* von 100.000 Std.	L95

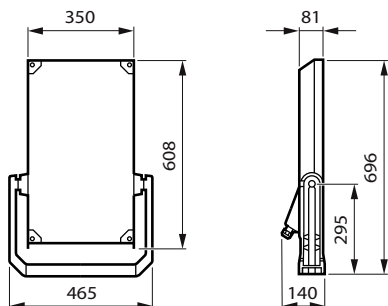
### Anwendungsbedingungen

Bemessungs-Umgebungstemperatur	25 °C
--------------------------------	-------

### Produktdaten

Bestell-Produktname	BVP656 LED600-4S/740 PSU DW10 ALU
Gesamtbezeichnung des Produkts	BVP656 LED600-4S/740 PSU DW10 ALU
Gesamt-Produktcode	872016979623200
Bestellcode	79623200
Material-Nr. (12NC)	912300060562
Anzahl pro Verpackung	1
EAN/UPC – Produkt/Kiste	8720169796232
Zähler – Pakete pro Außenkarton	1
EAN Umverpackung	8720169796232

## Abmessungsskizzen



## Clearflood gen2

