



TownTune post-top dôme

BDP263 LED74-4S/830 DW10 CLO SRTB 62P

BDP263 | TOWNTUNE CENTRAL POST-TOP DTD, LED74 | LED module 7400 lm, LED, 830 blanc chaud, Bloc d'alimentation avec interface DALI et SystemReady, 220 à 240 V, 50 to 60 Hz, Classe électrique I, Distribution extensive 10, Vasque/cache en polycarbonate résistant aux UV, Gris, Niveau de protection standard contre les surtensions de Philips, Top de mât pour diamètre 62 mm

En tant que famille de luminaires adaptée aux espaces urbains existants et évolutifs, TownTune propose toutes les innovations récentes en matière d'éclairage en termes de performance, de qualité d'éclairage et de connectivité. La famille Philips TownTune se compose de trois membres : un top de mât central, une version asymétrique et une version avec crosse en top de mât extensible en forme de lyre. Les trois peuvent être personnalisés avec un choix de différentes formes pour le chapeau et une option de bague décorative proposée en deux couleurs. Grâce à ces options, vous pouvez créer votre propre « signature lumineuse » et donner une identité distinctive à chaque quartier de votre ville. La famille de luminaires est également dotée de l'application Philips Service tag, reposant sur la technologie du code QR, qui prend en charge les travaux d'installation et de maintenance et vous permet de créer votre bibliothèque numérique de l'infrastructure d'éclairage et de pièces de rechange. TownTune utilise également la plate-forme d'éclairage optimisée Philips LEDGine, vous assurant de toujours avoir la bonne quantité et la bonne orientation de lumière dans votre rue. De plus, en étant SR (System Ready), TownTune est également ouverte aux évolutions futures et est prête à être couplée avec des applications logicielles de commande et d'éclairage à la fois autonomes et avancées, telles qu'Interact City de Signify.

TownTune post-top dôme

Données du produit

| Informations générales | |
|---|--|
| Code famille lampe | LED74 [LED module 7400 lm] |
| Source lumineuse remplaçable | Oui |
| Nombre d'appareillages | 1 unité |
| Driver inclus | Oui |
| Remarques | * A une température ambiante extrême, le luminaire peut réduire automatiquement son flux afin de protéger ses composants *- Conformément au document d'orientation de Lighting Europe « Évaluer les performances des luminaires LED - janvier 2018 », statistiquement, il n'existe aucune différence significative de maintien du flux lumineux entre B50 et, par exemple, B10. La valeur de la durée de vie utile moyenne (B50) représente donc également la valeur B10. Compatibilité Zhaga-D4i/SR : Luminaires adaptés aux pilotes D4i/SR et prises Zhaga Book18, offrant une plateforme standardisée et évolutive pour la connectivité et les capteurs. Pour les luminaires qui reposent sur la technologie Zhaga-D4i/SR, seuls les composants/capteurs certifiés Zhaga-D4i/SR peuvent être utilisés (voir aussi : https://www.zhagastandard.org/products/ / http://www.lighting.philips.co.uk/oem-emea/products/driving-connected-lighting). La compatibilité fonctionnelle de 2 composants/capteurs (certifiés Zhaga-D4i/SR) à utiliser ensemble ainsi que la possibilité de forçage de toute fonction d'interrupteur de ligne utilisée dans un luminaire reposant sur la technologie SR doivent être rendues possibles par le fournisseur original des composants/capteurs. Pour l'utilisation de la prise NEMA 7 broches sur un luminaire reposant sur la technologie Zhaga-D4i/SR, une vérification complète du système est requise. Ne pas suivre ces conseils peut entraîner des risques de dommages et de non-conformité pour lesquels Signify ne peut être tenu pour responsable. |
| Type de source lumineuse | LED |
| Service Tag | Oui |
| Code famille de produits | BDP263 [TOWNTUNE CENTRAL POST-TOP DTD] |
| Type de lampe | LED |
| Valeur ajoutée | Performance |
| Données techniques de l'éclairage | |
| Rendement du flux lumineux vers le haut | 0 |
| Flux lumineux | 5 180 lm |
| Angle d'inclinaison standard pour montage en top de mât | 0° |
| Fixation latérale pour un angle d'inclinaison standard | - |

| | |
|---|--|
| Efficacité lumineuse (nominale) | 98 lm/W |
| Température de couleur corrélée (nom.) | 3000 K |
| Indice de rendu de couleur (IRC) | 80 |
| Température de couleur | 830 blanc chaud |
| Type de cache optique/de lentille | Vasque/cache en polycarbonate résistant aux UV |
| Diffusion du faisceau de lumière du luminaire | 52° - 7° x 151° |
| Type d'optique d'extérieur | Distribution extensive 10 |

Fonctionnement et électricité

| | |
|---|--------------------|
| Tension d'entrée | 220 à 240 V |
| Fréquence linéaire | 50 to 60 Hz |
| Consommation électrique CLO initiale | 53 W |
| Consommation électrique CLO moyenne | 54 W |
| Puissance électrique fin CLO | 55 W |
| Courant d'appel | 9,6 A |
| Durée courant d'appel | 0,13 ms |
| Consommation électrique | 53 W |
| Facteur de puissance (fraction) | 0,97 |
| Connexion | Connecteur interne |
| Câble | - |
| Nombre de produits par disjoncteur de 16 A type B | 30 |

Température

| | |
|---------------------------------|--------------|
| Gamme de températures ambiantes | -40 à +50 °C |
|---------------------------------|--------------|

Commandes et gradation

| | |
|---|--|
| Variation de l'intensité lumineuse | Oui |
| Driver / unité d'alimentation électrique / transformateur | Bloc d'alimentation avec interface DALI et SystemReady |
| Interface de commande | DALI |
| Flux lumineux constant | Oui |

Mécanique et boîtier

| | |
|---|--------------------------------|
| Matériaux du corps | Aluminium moulé sous pression |
| Matériaux du réflecteur | Acrylate |
| Matériaux optiques | Méthacrylate (PMMA) |
| Matériaux du cache optique/de la lentille | Polyméthacrylate de méthyle |
| Matériaux de fixation | Aluminium |
| Couleur du corps | Gris |
| Dispositif de montage | Top de mât pour diamètre 62 mm |
| Forme du cache optique/de la lentille | Lentille convexe |

TownTune post-top dôme

| | |
|--|----------------------|
| Finition du cache optique/de la lentille | Transparent |
| Hauteur totale | 313 mm |
| Diamètre total | 477 mm |
| Surface projetée effective | 0,082 m ² |

Approbation et application

| | |
|--|--|
| Indice de protection | IP66 [Protection contre la pénétration de poussière, protection contre les jets d'eau] |
| Protection contre les chocs mécaniques | IK10 [20 J résistance au vandalisme] |
| Protection contre les surtensions (communes/différentielles) | Niveau de protection standard contre les surtensions de Philips |
| Évaluation de la durabilité | Lighting for circularity |
| Classe de protection CEI | Classe électrique I |
| Inflammabilité | Pour montage sur surfaces normalement inflammables |
| Marquage CE | Oui |
| Marquage ENEC | Marquage ENEC |
| Garantie | 5 ans |
| Risque photobiologique | Photobiological risk group 1 @200mm to EN62778 |
| Conforme à RoHS | Oui |

Performances initiales

| | |
|---|------------------------|
| Tolérance de flux lumineux | +/-7% |
| Chromaticité initiale | (0.410, 0.390) SDCM <5 |
| Tolérance de consommation électrique | +/-10% |
| Tolérance de l'indice de rendu des couleurs initial | +/-2 |

Écart type de chromaticité (ellipse de McAdam) SDCM≤5

Durées de vie (conformes IES)

| | |
|--|-------|
| Mortalité du driver à 5 000h | 0,5 % |
| Taux de défaillance de l'appareillage à la durée de vie utile moyenne de 100 000 h | 10 % |
| Flux lumineux sortant à la durée de vie utile moyenne* de 100 000 h | L100 |

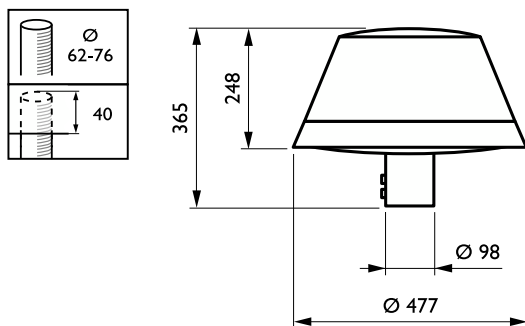
Conditions d'application

| | |
|-------------------------------------|-------|
| Performance température ambiante Tq | 25 °C |
| Niveau de gradation maximal | 10% |

Données du produit

| | |
|-------------------------------|---------------------------------------|
| Nom du produit de la commande | BDP263 LED74-4S/830 DW10 CLO SRTB 62P |
| Nom de produit complet | BDP263 LED74-4S/830 DW10 CLO SRTB 62P |
| Code EOC | 871869949031700 |
| Code de commande | 49031700 |
| Code 12NC | 912300024162 |
| Numérateur - Quantité par kit | 1 |
| Poids net (pièce) | 7,800 kg |
| Code EAN – Produit/Boîte | 8718699490317 |
| Conditionnement par carton | 1 |
| Codes EAN/UPC – Boîte | 8718699490317 |

Schéma dimensionnel



TownTune post-top dôme

