



CoreLine Panel

RC132V G5 36S/840 PSU W60L60 OC

CoreLine Panel, 28.5 W, 600x600 mm, 3600 lm, 4000 K, UGR19

CoreLine Panel gen5 tient la promesse CoreLine d'une installation innovante et facile et d'un excellent éclairage. Conçue pour remplacer directement les luminaires conventionnels dans les applications d'éclairage général, la fonction innovante MultiLumen du CoreLine Panel offre trois luminaires en un : la sélection du flux le plus adapté à l'application se fait directement via commutateur à l'arrière du luminaire. Un éclairage plus adapté pour moins de codes produits à stocker. L'installation est également simple et rapide, grâce à un connecteur rapide clipsable. Les luminaires Interact Ready avec communications sans fil intégrées sont également disponibles dans cette gamme, prêts à être utilisés avec les passerelles, capteurs et logiciels Interact.

Données du produit

Informations générales		Température de couleur	
Source lumineuse remplaçable	Non		840 blanc neutre
Nombre d'appareillages	1 unité	Type d'optique	Angle d'ouverture de faisceau 90°
Driver inclus	Oui	Diffusion du faisceau de lumière du luminaire	90°
Type de lampe	LED	Indice UGR	19
Valeur ajoutée	Performance		
Données techniques de l'éclairage		Fonctionnement et électricité	
Flux lumineux	3 600 lm	Tension d'entrée	220-240 V
Efficacité lumineuse (nominale)	125 lm/W	Fréquence linéaire	50 or 60 Hz
Rouge saturé (R9)	<50	Courant d'appel	16 A
Température de couleur corrélée (nom.)	4000 K	Durée courant d'appel	0,2 ms
Indice de rendu de couleur (IRC)	≥80	Consommation électrique	28,5 W
Valeur de scintillement (PstLM)	1	Facteur de puissance (fraction)	0.9
Valeur d'effet stroboscopique (SVM)	0.4	Connexion	Connecteur à poussoir 3 pôles
		Câble	-

CoreLine Panel

Nombre de produits par disjoncteur de 16 A type B	21
Température	
Gamme de températures ambiantes	-10 à +40 °C
Commandes et gradation	
Variation de l'intensité lumineuse	Non
Driver / unité d'alimentation électrique / transformateur	Bloc d'alimentation électrique (Marche/Arrêt)
Interface de commande	-
Flux lumineux constant	Non
Mécanique et boîtier	
Matériaux du corps	Acier
Matériaux du réflecteur	Acrylate
Matériaux optiques	Polystyrène
Matériaux du cache optique/de la lentille	Acrylate
Matériaux de fixation	-
Couleur du corps	Blanc
Finition du cache optique/de la lentille	Lentille microprismatique
Longueur totale	595 mm
Largeur totale	595 mm
Hauteur totale	62 mm
Dimensions (hauteur x largeur x profondeur)	62 x 595 x 595 mm
Approbation et application	
Indice de protection	IP20/44 [Protection des doigts, protection des fils, protection contre les éclaboussures]
Protection contre les chocs mécaniques	IK03 [0,3 J]
Évaluation de la durabilité	-
Classe de protection CEI	Classe de sécurité II
Essai au fil incandescent	Température 650 °C, durée 30 s
Inflammabilité	Pour montage sur surfaces normalement inflammables
Marquage CE	Oui
Marquage ENEC	Marquage ENEC
Garantie	5 ans

Risque photobiologique	Photobiological risk group 0 @200mm to EN62778
Spécification des risques photobiologiques	0,2 m
Conforme à RoHS	Oui

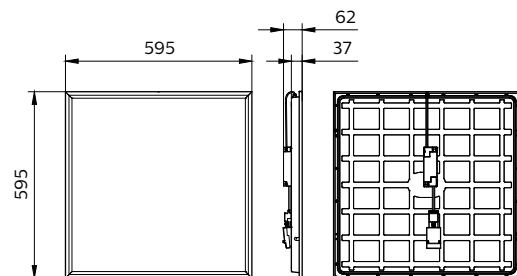
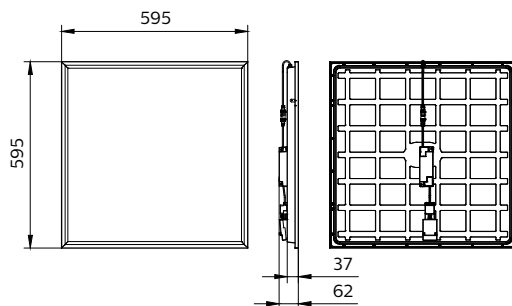
Performances initiales	
Tolérance de flux lumineux	+/-10%
Chromaticité initiale	(0.38, 0.38) SDCM≤3
Tolérance de consommation électrique	+/-10%

Durées de vie (conformes IES)	
Taux de défaillance de l'appareillage à la durée de vie utile moyenne de 50 000 h	5 %
Flux lumineux sortant à la durée de vie utile moyenne* de 50 000 h	L90
Flux lumineux sortant à la durée de vie utile moyenne* de 100 000 h	L80

Conditions d'application	
Performance température ambiante Tq	25 °C
Convient pour la commutation aléatoire	Oui

Données du produit	
Nom du produit de la commande	RC132V G5 36S/840 PSU W60L60 OC
Nom de produit complet	RC132V G5 36S/840 PSU W60L60 OC
Code EOC	871951495005400
Code de commande	95005400
Code 12NC	911401841184
Numérateur - Quantité par kit	1
Poids net (pièce)	2.200 kg
Code EAN - Produit/Boîte	8719514950054
Conditionnement par carton	1
Codes EAN/UPC - Boîte	8719514950054

Schéma dimensionnel



CoreLine Panel

