



Ledinaire Panel RC065B

RC066B 34S/830_835_840 PSU W62L62 OC

Ledinaire Panel RC065B, All-in, 34 W, 625x625 mm, 3400 lm, 3000 K, 3500 K, 4000 K, UGR19

Die Ledinaire-Familie enthält eine Auswahl beliebter LED-Standardleuchten, die die hohen Qualitätsniveaus von Philips zu einem wettbewerbsfähigen Preis bieten. Zuverlässig, energieeffizient und erschwinglich – genau das, was Sie brauchen.

Produkt Daten

Allgemeine Informationen		Optik	
Lichtquelle austauschbar	Nein	Abstrahlungswinkel Leuchte	Abstrahlungswinkel (90°)
Anzahl Vorschaltgeräte	Einheit	CEN-Wert (Unified Glare Rating)	19
Betriebsgerät inklusive	Ja	Komplett-Set Typ	All-in, Multi Color Temperature
Beleuchtungstechnologie	LED	Betrieb und Elektrik	
Value Ladder	Good	Eingangsspannung	220-240 V
Lichttechnische Daten		Netzfrequenz	50 or 60 Hz
Lichtstrom	3.400 lm	Einschaltstrom	16 A
Nennlichtausbeute (Nom)	100 lm/W	Einschaltzeit	0,18 ms
Gesättigtes Rot (R9)	<50	Systemleistung	34 W
Ähnlichste Farbtemperatur (Nom)	3000 3500 4000 K	Leistungsfaktor (Bruchteil)	0.9
Farbwiedergabeindex (CRI)	≥80	Elektrischer Anschluss	Schnellsteckverbinder, 3-polig
Flackerwert (PstLM) – Flackerwert gemäß EN 61000-3-3	1	Kabel	-
Messung der Sichtbarkeit des Stroboskopeffekts (SVM)	0,4	Anzahl Leuchten pro Sicherung mit 16 A Typ B	32
Farbe der Lichtquelle	Mehrere Farbtemperaturen		

Ledinaire Panel RC065B

Temperatur	
Umgebungstemperaturbereich	-10 bis +35 °C
Lichtregelung und Dimmen	
Dimmbar	Nein
Betriebsgerät	Netzteil (Ein/Aus)
Steuerungsschnittstelle	-
Konstanter Lichtstrom	Nein
Mechanik und Gehäuse	
Gehäusematerial	Stahl
Reflektor-Material	Acrylat
Optisches Material	Polystyrol
Material optische Abdeckung	Acrylat
Befestigungsmaterial	-
Gehäusefarbe	Weiß
Veredelung optische Abdeckung	Mikroprismatische Linse
Gesamte Länge	620 mm
Gesamte Breite	620 mm
Gesamte Höhe	35 mm
Abmessungen (Höhe x Breite x Tiefe)	35 x 620 x 620 mm
Genehmigung und Anwendung	
Schutzart (IP)	IP20 [Fernhalten von Fingern]
Schlagfestigkeit (IK)	IK02 [0,2 J Standard]
Nachhaltigkeitsbewertung	-
IEC-Schutzklasse	Schutzklasse II
Glühfadentest	Temperatur: 650 °C, Dauer: 30 s
Entflammbarkeitszeichen	Zur Montage auf normal entflammbaren Oberflächen
CE-Zeichen	Ja
ENEC-Zeichen	-
Garantiedauer	3 Jahre
Photobiologisches Risiko	Photobiological risk group 0 @200mm to EN62778

Fotobiologische Risikospezifikation	0,2 m
EU RoHS-konform	Ja

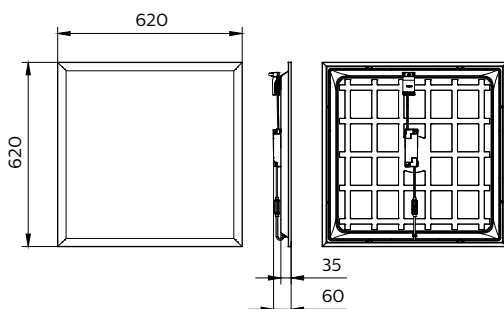
Initialkennwerte (IEC-konform)	
Lichtstromtoleranz	+/-10%
Anfängliche Farbsättigung	(0.38, 0.38) SDCM ≤5
Toleranz Leistungsaufnahme	+/-10%

Lebensdauer kennwerte (IEC-konform)	
Ausfallrate des Betriebsgerätes bei mittlerer Nutzlebensdauer von 50.000 Std.	7,5 %
Lichtstromstabilität bei mittlerer Nutzlebensdauer* von 50.000 Std.	L80
Lichtstromstabilität bei mittlerer Nutzlebensdauer* von 75.000 Std.	-

Anwendungsbedingungen	
Bemessungs-Umgebungstemperatur	25 °C
Geeignet zum häufigen An- und Ausschalten	Ja

Produktdaten	
Bestell-Produktname	RC066B 34S/830_835_840 PSU W62L62 OC
Gesamtbezeichnung des Produkts	RC066B 34S/830_835_840 PSU W62L62 OC
Gesamt-Produktcode	872016950166999
Bestellcode	50166999
Material-Nr. (12NC)	911401821685
Anzahl pro Verpackung	1
Nettogewicht (Einzelteil)	2,890 kg
EAN/UPC – Produkt/Kiste	8720169501669
Zähler – Pakete pro Außenkarton	4
EAN Umverpackung	8720169501713

Abmessungsskizzen



Ledinaire Panel RC065B

