



## FlexBlend, suspension

### SP342P 48S/940 PSD MLO SMT L120 WH

SP342P | FLEXBLEND SUSPENDED D/I STAND-ALONE, 44.5 W, 1200x200 mm; H73 mm, SMT, 4800 lm, 4000 K, CRI>90, DALI, UGR19

Philips FlexBlend est une gamme attrayante de luminaires à monter en surface ou à suspendre, qui complète les modèles FlexBlend Encastré. Cette gamme de luminaires permet aux propriétaires d'immeubles d'optimiser leurs opérations d'éclairage en proposant un éclairage conforme aux normes des bureaux, qui offre un retour sur investissement de moins de 3 à 4 ans. FlexBlend apporte la flexibilité requise grâce à ses différentes conceptions. Il est ainsi possible d'installer les luminaires en toute facilité et à tout moment. Même si un luminaire est actuellement suspendu, il pourra être adapté plus tard comme installation montée en surface et vice versa. La gamme de luminaires à monter en surface ou à suspendre convient pour de nombreux espaces de bureau, que ce soient des bureaux paysagers, des couloirs, des salles de réception ou des salles de réunion. FlexBlend est disponible tant pour une installation en ligne que pour une installation autonome à l'aide du même module d'éclairage. Cela permet à l'utilisateur d'utiliser FlexBlend en autonome aujourd'hui et de l'utiliser en ligne demain. Le contrôleur est intégré au luminaire. La technologie évoluant rapidement, la solution d'éclairage idéale doit être prête à intégrer les innovations susceptibles d'optimiser davantage les opérations. Voilà pourquoi FlexBlend conserve toutes les options de connectivité et est prête pour l'avenir. En tant que luminaire System Ready, il peut être associé à des systèmes de gestion de l'éclairage tels que Philips SpaceWise et à des systèmes d'éclairage logiciels comme Interact Office en filaire (PoE) ou Interact Office sans fil et/ou à des innovations de capteur, qu'elles soient existantes ou à venir. La gamme de luminaire est prête pour l'avenir, cela signifie qu'elle peut être fournie sans aucun composant système, puis, plus tard être mise à niveau sur place. Une opportunité intéressante pour toute nouvelle installation ou rénovation.

# FlexBlend, suspension

## Mises en garde et sécurité

- Le produit est certifié IP20 et, en tant que tel, n'est pas protégé contre les infiltrations d'eau. Par conséquent, nous recommandons vivement de contrôler de manière appropriée l'environnement dans lequel le luminaire doit être installé.
- Si les conseils ci-dessus ne sont pas suivis et que les luminaires sont soumis à des infiltrations d'eau, Philips/Signify ne peut pas garantir l'absence de pannes et la garantie du produit deviendra nulle et non avenue

## Données du produit

Informations générales	
Source lumineuse remplaçable	Non
Nombre d'appareillages	1 unité
Driver inclus	Oui
Service Tag	Oui
Type de lampe	LED
Valeur ajoutée	Performance
Garantie	5 ans
Évaluation de la durabilité	-

## Données techniques de l'éclairage

Flux lumineux	4 800 lm
Rouge saturé (R9)	>50
Température de couleur corrélée (nom.)	4000 K
Efficacité lumineuse (nominale)	108 lm/W
Indice de rendu de couleur (IRC)	>90
Angle d'ouverture du faisceau de la source lumineuse	120 degré(s)
Température de couleur	940 blanc neutre
Type d'optique	Faisceau extensif
Diffusion du faisceau de lumière du luminaire	82° x 85°
Indice UGR	19

## Fonctionnement et électricité

Tension d'entrée	220 à 240 V
Fréquence linéaire	50 to 60 Hz
Consommation électrique CLO initiale	- W
Consommation électrique CLO moyenne	- W
Courant d'appel	25,1 A
Durée courant d'appel	0,214 ms
Consommation électrique	44,5 W
Facteur de puissance (fraction)	0.9
Connexion	Connecteur à poussoir 5 pôles
Câble	Câble 2,2 m (classe ECA) sans prise 5 pôles
Nombre de produits par disjoncteur de 16 A type B	15
Convient pour la commutation aléatoire	Oui (relatif à la détection de présence/mouvement et à la collecte de la lumière du jour)
Classe de protection CEI	Classe électrique I

## Commandes et gradation

Variation de l'intensité lumineuse	Oui
Driver / unité d'alimentation électrique / transformateur	Bloc d'alimentation avec interface DALI

Interface de commande	DALI
Flux lumineux constant	Non
Normes DALI	DALI-2™
Niveau de gradation maximal	1%

## Mécanique et boîtier

Matériaux du corps	Acier
Matériaux du réflecteur	Polycarbonate
Matériaux optiques	Polycarbonate
Matériaux du cache optique/de la lentille	Polyméthacrylate de méthyle
Matériaux de fixation	Acier inoxydable
Couleur du corps	Blanc
Finition du cache optique/de la lentille	Texturé
Longueur totale	1 200 mm
Largeur totale	200 mm
Hauteur totale	73 mm
Dimensions (hauteur x largeur x profondeur)	73 x 200 x 1200 mm
Indice de protection	IP20 [Protection des doigts]
Protection contre les chocs mécaniques	IK02 [0,2 J standard]
Montage	Jeu de suspension double, triangle
Poids net (pièce)	4,400 kg

## Approbation et application

Essai au fil incandescent	Température 650 °C, durée 30 s
Inflammabilité	Pour montage sur surfaces normalement inflammables
Marquage CE	Oui
Marquage ENEC	Marque ENEC plus
Risque photobiologique	Photobiological risk group 0 @200mm to EN62778
Conforme à RoHS	Oui
Performance température ambiante Tq	25 °C
Valeur de scintillement (PstLM)	1
Valeur d'effet stroboscopique (SVM)	0,4
Gamme de températures ambiantes	+10 à +40 °C

## Performances initiales

Tolérance de flux lumineux	+/-10%
Chromaticité initiale	(0.43, 0.40) SDCM <3
Tolérance de consommation électrique	+/-10%
Écart type de chromaticité (ellipse de McAdam)	SDCM≤3

# FlexBlend, suspension

## Durées de vie (conformes IES)

Taux de défaillance de l'appareillage à la durée de vie 5 % utile moyenne de 50 000 h

Flux lumineux sortant à la durée de vie utile moyenne\* de 50 000 h L85

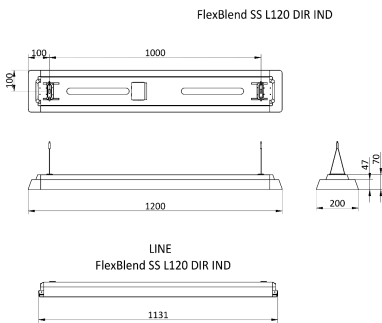
Flux lumineux sortant à la durée de vie utile moyenne\* de 100 000 h L75

## Données du produit

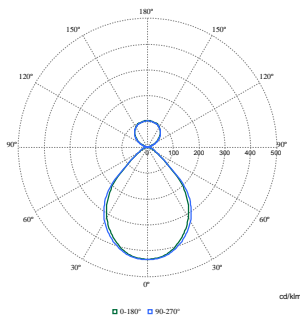
Nom du produit de la commande	SP342P 48S/940 PSD MLO SMT L120 WH
Nom de produit complet	SP342P 48S/940 PSD MLO SMT L120 WH

Code EOC	871951410393100
Code de commande	10393100
Code 12NC	910925867132
Numérateur - Quantité par kit	1
Code EAN - Produit/Boîte	8719514103931
Conditionnement par carton	1
Codes EAN/UPC - Boîte	8719514103931
Code famille de produits	SP342P [FLEXBLEND SUSPENDE D/I STAND-ALONE]

## Schéma dimensionnel



## Données photométriques



Polar Normal (separate) - SM340CI - 910925867132

## FlexBlend, suspension

