

Platines Forte Puissance ECB330 / ECP330

ECP330 MHN-SA2000W 380-430V FU

GearUnits, 1, MASTER MHN-SA, 2000 W, 380 à 430 V, 50 to 60 Hz, Fusible inclus

Philips est l'une des rares entreprises capables de fournir des solutions globales de systèmes de projecteur comprenant tous les éléments nécessaires : projecteur, lampe et platine. Innovantes, nos platines d'alimentation forte puissance sont conçues pour répondre aux attentes des clients désireux de disposer d'une solution compacte prête à être installée. Les platines d'alimentation forte puissance sont destinées à être utilisées avec des projecteurs compatibles avec des lampes à décharge forte puissance et ne pouvant pas intégrer de composants électriques en raison d'un espace restreint ou de températures élevées. Une platine contient tous les composants électriques (ballast, amorçeurs, condensateurs), le câblage et les borniers nécessaires pour assurer l'amorçage de la lampe et de stabiliser le courant lampe pour maintenir son bon fonctionnement. Elles sont disponibles en versions IP20 (ECB330) et IP65 (ECP330). La gamme des platines d'alimentation vient de s'enrichir d'une version électronique (ECM330) disponible en IP20, laquelle est compatible des projecteurs ArenaVision MVF403 MHN-LA 1000 W et MVF404 MHN-SE HO 2000 W. Cette gamme de projecteurs ArenaVision est spécialement conçue pour des événements sportifs intérieurs et extérieurs. La platine électronique élimine entièrement l'effet de scintillement lors des retransmissions télévisées, ce qui garantit des images parfaitement filmées avec des caméras super-ralenti.

Données du produit

Platines Forte Puissance ECB330 / ECP330

Informations générales

Code famille lampe	MHN-SA [MASTER MHN-SA]
Nombre d'appareillages	1 unité
Appareillage	CONV [Conventionel]
Code famille de produits	ECB330 [GearUnits]
Valeur ajoutée	Performance
Marquage CE	Oui
Inflammabilité	Pour montage sur surfaces normalement inflammables
Marquage ENEC	Marquage ENEC

Données techniques de l'éclairage

Nombre de sources lumineuses	1
------------------------------	---

Fonctionnement et électricité

Tension d'entrée	380 à 430 V
Fréquence linéaire	50 to 60 Hz
Consommation électrique	2 000 W
Connexion	Bornier de raccordement à vis 3 pôles

Température

Gamme de températures ambiantes	-30 à +55 °C
---------------------------------	--------------

Commandes et gradation

Variation de l'intensité lumineuse	Non
------------------------------------	-----

Mécanique et boîtier

Matériaux du corps	Aluminium
Couleur du corps	Argent

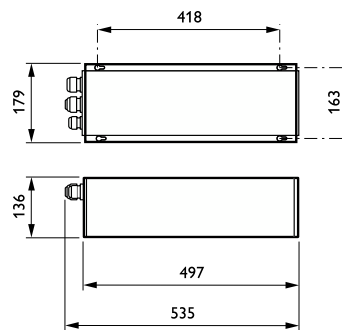
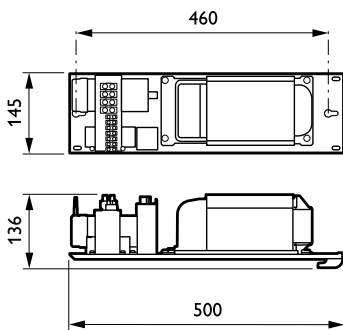
Approbation et application

Indice de protection	IP65 [Protection contre la pénétration de poussière, protection contre les jets d'eau]
Protection contre les chocs mécaniques	IK10 [20 J résistance au vandalisme]
Classe énergétique	A2

Données du produit

Nom du produit de la commande	ECP330 MHN-SA2000W 380-430V FU
Nom de produit complet	ECP330 MHN-SA2000W 380-430V FU
Code EOC	871829106884600
Code de commande	06884600
Code 12NC	910925258412
Quantité par pack	1
Code EAN – Produit/Boîte	8718291068846
Conditionnement par carton	1
Codes EAN/UPC – Boîte	8718291068846

Schéma dimensionnel



Platines Forte Puissance ECB330 / ECP330

