

LIGHTOLIER

by  Signify

IS-C2

Calculite 2"

Installation Instruction

WARNING & IMPORTANT

- This luminaire must be installed in accordance with National Electrical Code and local electrical and construction regulations.
- To assure full compliance with local codes and regulations, check with your local electrical inspector before installation.
To prevent electrical shock, turn off electricity at fuse box before installation.
- Product is not rated for insulation contact. Do not install insulation within 3 inches of fixtures sides or drivers' sides.
- Do not install if luminaire, parts or connectors are damaged.
- Product must be installed with provided or specified drivers and housing only. Use of other manufacturers' components will void.



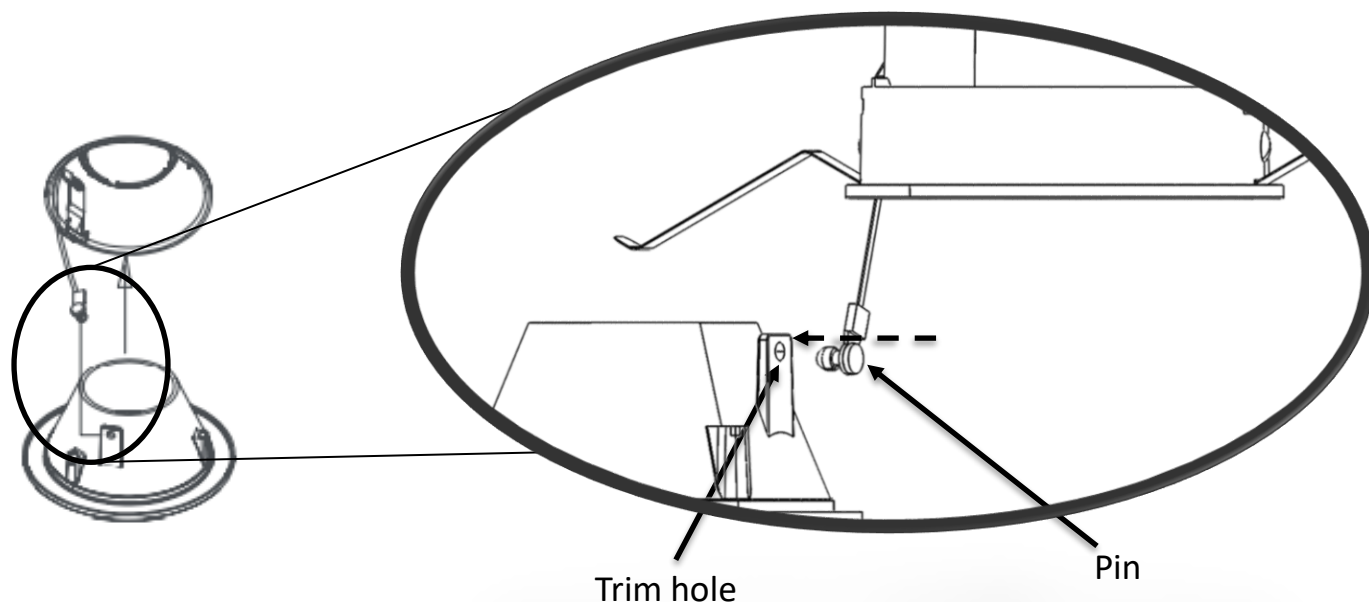
Trim Installation

STEP 1

Secure the fixture with set screw, then install the trim.

NOTE A:

Please insert pin into the trim hole.



NOTE:

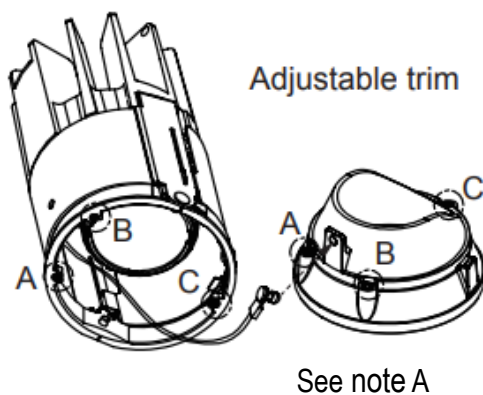
Before the trim installation you need to have the light engine installation in order to continue.

WARNING & IMPORTANT

- This luminaire must be installed in accordance with National Electrical Code and local electrical and construction regulations.
- To assure full compliance with local codes and regulations, check with your local electrical inspector before installation.
To prevent electrical shock, turn off electricity at fuse box before installation.
- Product is not rated for insulation contact. Do not install insulation within 3 inches of fixtures sides or drivers' sides.
- Do not install if luminaire, parts or connectors are damaged.
- Product must be installed with provided or specified drivers and housing only. Use of other manufacturers' components will void.



Trim alignment

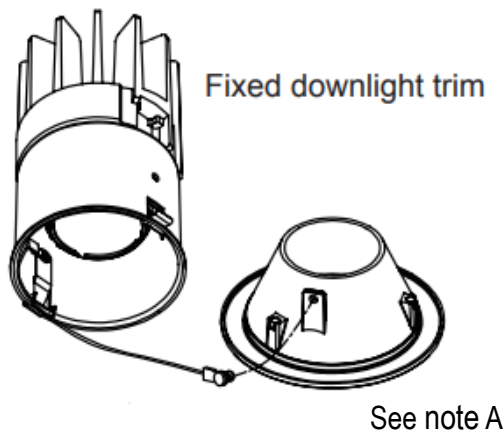


STEP 1

Please insert the pin from lanyard (Security cable) into the hole of trim
Please align the location

STEP 2

Fixed downlight trim

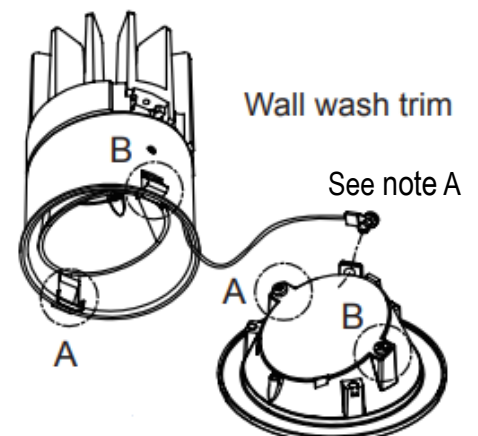


STEP 1

Please insert the pin from lanyard (Security cable) into the hole of trim

STEP 2

Please align the location of magnet



STEP 1

Please insert the pin from lanyard (Security cable) into the hole of trim

STEP 2

Please align the location of magnet

ATTENTION

- Cette luminaire doit être installé conformément le Code National Electrique et des régulations électriques locales et de construction.
- Pour assurer la conformité avec des codes locales et des régulations, vérifier avec votre inspecteur électrique local avant d'installer.
- Pour prévenir des chocs électriques, coupez l'électricité au boîtier de fusibles avant d'installer.
- Le produit n'est pas homologué pour les plafonds isolés. Ne pas installer de matériau isolant à moins de 3 pouces des bords du driver ou d'appareil.
- Ne pas installer si la luminaire, des pièces ou des connecteurs sont endommagé.
- Le produit ne doit pas être installé qu'avec des drivers et de boîtier fournis ou spécifiés. L'usage de composants d'autres fabricants annulera la garantie.



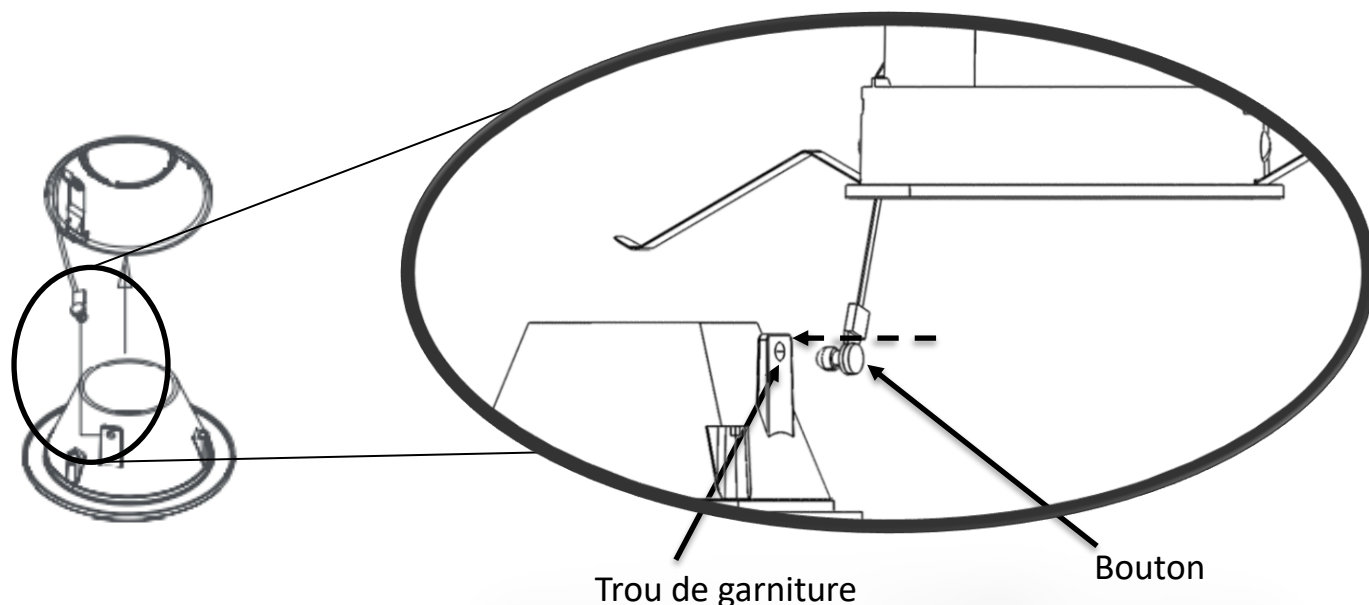
Installation de garniture

ÉTAPE 1

Sécuriser la fixation avec la vis de réglage, puis installer la garniture.

REMARQUE A:

Insérer le bouton dans le trou de garniture.



REMARQUE:

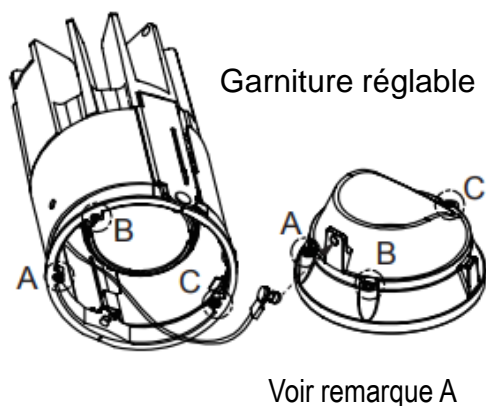
Avant d'installer la garniture, vous devez avoir le moteur lumière déjà installé pour continuer.

ATTENTION

- Cette luminaire doit être installé conformément le Code National Electrique et des régulations électriques locales et de construction.
- Pour assurer la conformité avec des codes locales et des régulations, vérifier avec votre inspecteur électrique local avant d'installer.
- Pour prévenir des chocs électriques, coupez l'électricité au boîtier de fusibles avant d'installer.
- Le produit n'est pas homologué pour les plafonds isolés. Ne pas installer de matériau isolant à moins de 3 pouces des bords du driver ou d'appareil.
- Ne pas installer si la luminaire, des pièces ou des connecteurs sont endommagé.
- Le produit ne doit pas être installé qu'avec des drivers et de boîtier fournis ou spécifiés. L'usage de composants d'autres fabricants annulera la garantie.



Alignement de garniture

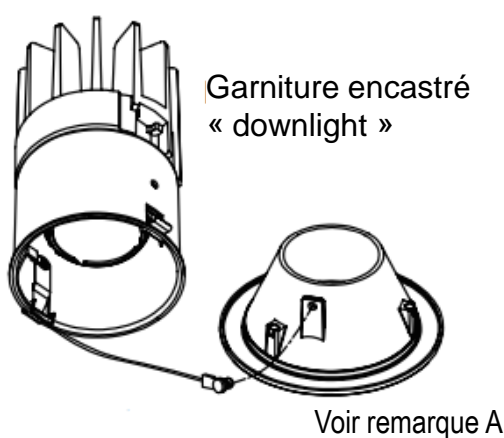


ÉTAPE 1

Insérer le bouton du cordon (câble de sécurité) dans le trou de garniture. Aligner la position.

ÉTAPE 2

Fixer la garniture du « downlight »

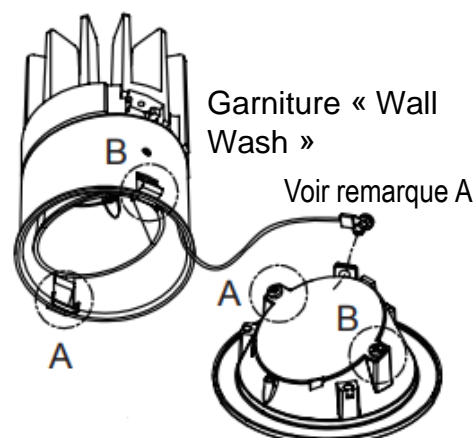


ÉTAPE 1

Insérer le bouton du cordon (câble de sécurité) dans le trou de garniture.

ÉTAPE 2

Aligner la position de l'aimant.



ÉTAPE 1

Insérer le bouton du cordon (câble de sécurité) dans le trou de garniture.

ÉTAPE 2

Aligner la position de l'aimant.