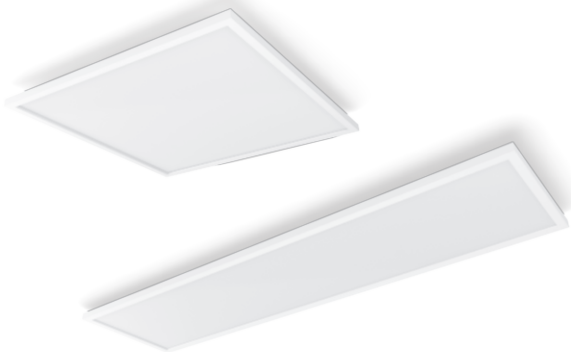


**PHILIPS**

hue personal  
wireless  
lighting

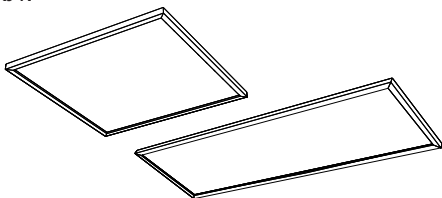
Surimu



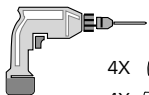
User manual  
Benutzerhandbuch  
Notice d'emploi  
Manual de usuario  
Manual do usuário  
Manuale d'uso

Руководство пользователя  
Посібник користувача  
Пайдаланушы нұсқаулығы

Incl./Вкл.

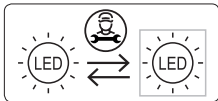
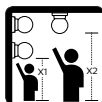
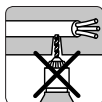
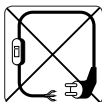
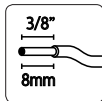
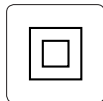
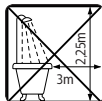
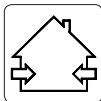
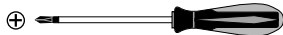


Excl./  
Искл.



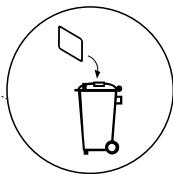
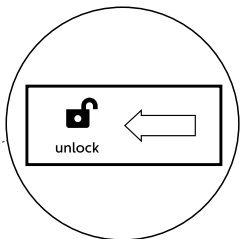
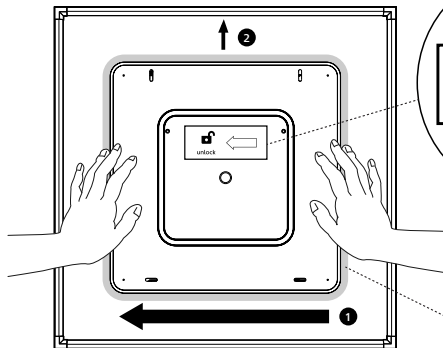
4X

4X

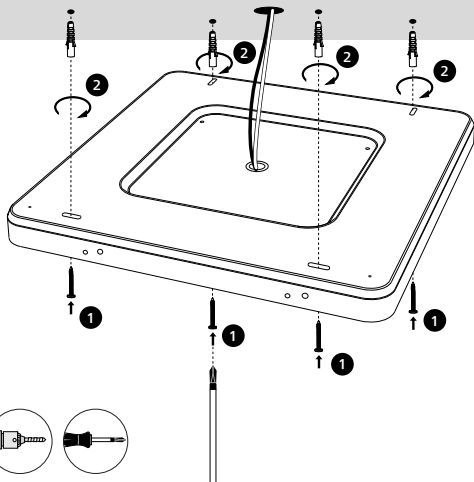




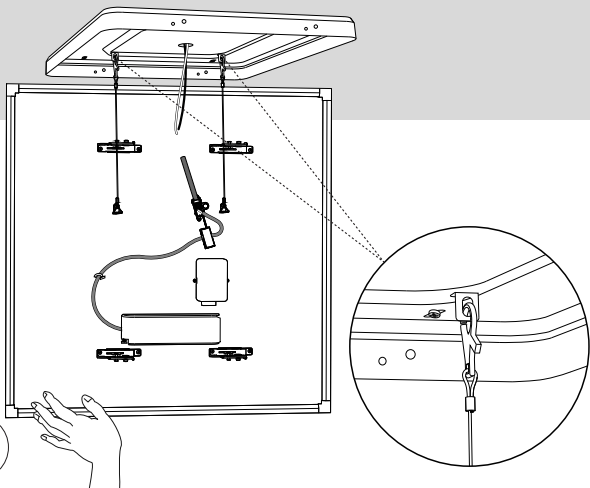
2



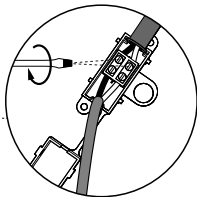
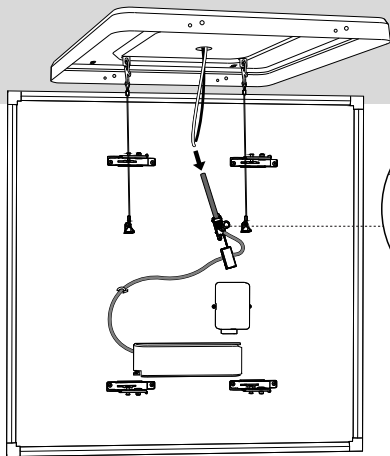
3

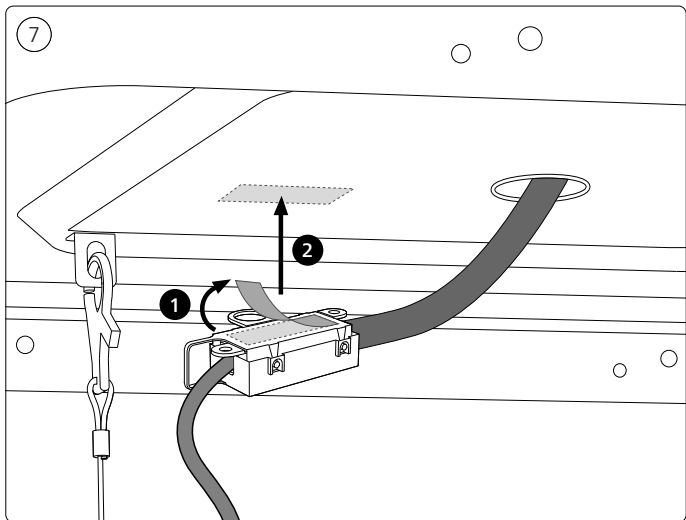
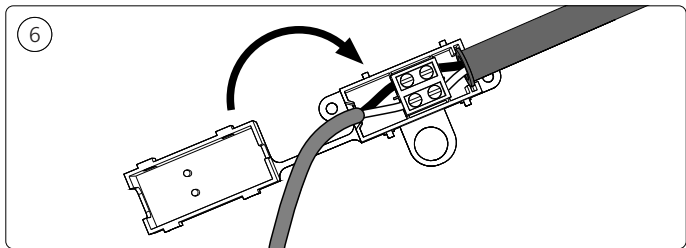


4

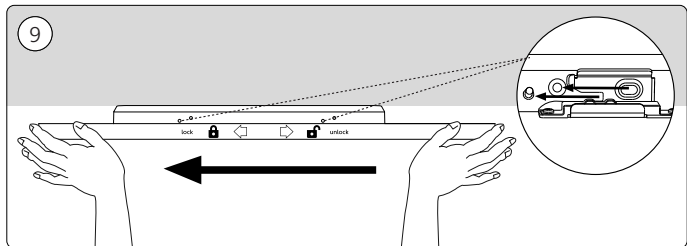
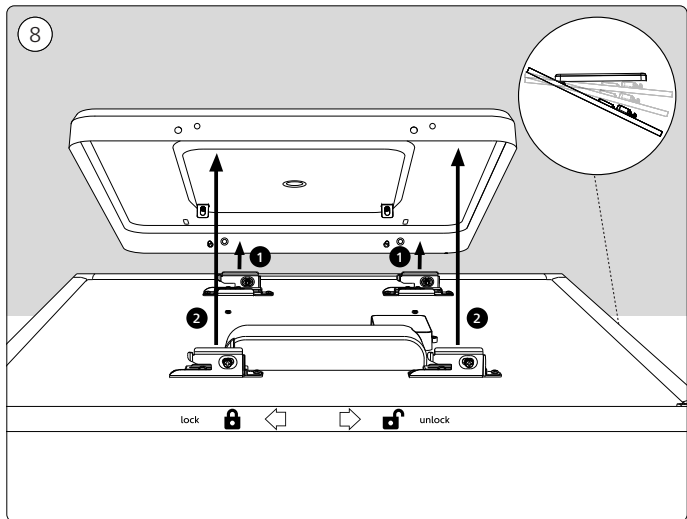


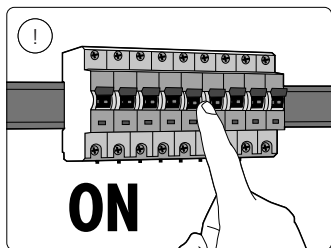
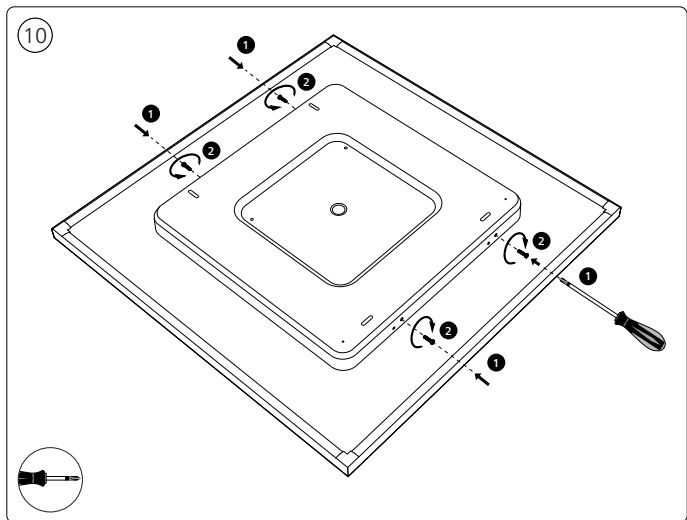
5

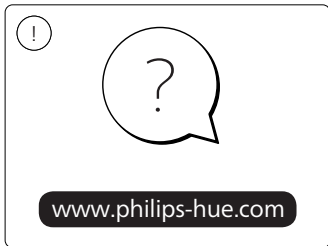
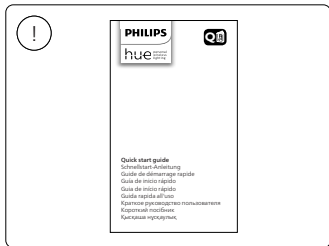














Signify  
I.B.R.S. / C.C.R.I. Numéro 10461  
5600 VB Eindhoven,  
the Netherlands  
☎00800-74454775

© 2022 Signify Holding  
All rights reserved

[www.philips-hue.com](http://www.philips-hue.com)

4422 955 31482

Last update: 01/2022

929002966501 Surimu Hue Rectangle Panel

929002966401 Surimu Hue Square Panel