

# PHILIPS

## Buckram 雙件式聚光燈

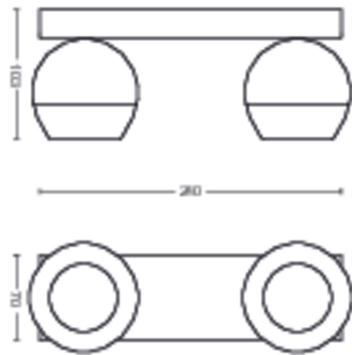
Hue White ambiance

內附 GU10 LED 燈泡

透過應用程式的藍牙控制

內附調光開關

新增 Hue 橋接器以釋放更多功能



8719514339088



## 輕鬆實現智慧照明

Philips Hue White Ambiance Buckram 黑色聚光燈利用兩點光源照亮房間。分別調整聚光燈來突顯房間內部，並利用隨附的 Hue dimmer switch 或藍牙立即控制照明。連結 Hue Bridge，以獲得更多功能。

### 舒適調光

- 與無線調光控制器配對，以輕鬆無線操控

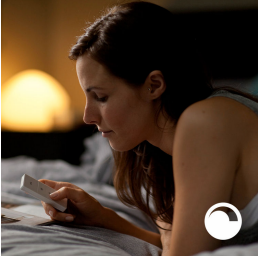
### 輕鬆實現智慧照明

- 透過 Bluetooth 應用程式，最多可控制 10 盞燈具
- 可語音控制燈光\*
- 從暖黃光到冷白光，打造屬於您的氛圍
- 搭配日常生活所需的完美照明調配
- 使用 Bridge 釋放整套智慧照明功能



# 產品特點

## 安裝自由調光



使用無線調光控制器直接控制您的 Philips Hue 燈。您能夠開/關燈，並切換四種不同的照明調配，將燈調整為適合的亮度。安裝快速簡單，毫不費力。您只需要將控制器與燈配對，並將控制器放在家中的任何位置，就是這麼簡單。

## 透過 Bluetooth 應用程式，最多可控制 10 盞燈具



透過 Hue Bluetooth 應用程式，您可控制家中任一房間的 Hue 智慧型燈具。新增多達 10 盞智慧型照明燈具，只要輕觸一下行動裝置上的按鈕，即可控制所有燈具。

## 可語音控制燈光\*



當與相容的 Google Nest 或 Amazon Echo 裝置配對時，Philips Hue 可搭配 Amazon Alexa 和 Google Assistant 使用。簡單的語音指令可讓您控制房間的多個照明或是單件式燈具。

## 從暖黃光到冷白光，打造屬於您的氛圍



這些燈泡和燈具可提供不同暖黃光到冷白光顏色。亮度調節功能可從明亮光線變換到較柔和的夜光，按照日常需求調整至完美的顏色和亮度。

## 搭配日常生活所需的完美照明調配



善用專為日常工作所設計的四組預設照明調配，讓您的一天過得更輕鬆自在：「活力充沛」、「專注精神」、「享受閱讀」、「放鬆休息」。「活力充沛」、「專注精神」這兩個冷色調場景，能在早晨幫助您集中精神，快速進入工作狀態，而「享受閱讀」與「放鬆休息」這兩個暖色調場景，能幫助您放鬆心情，享受閱讀時光。

## 使用 Bridge 釋放整套智慧照明功能



Bridge 提供讓智慧照明真正發揮智慧的功能 — 外出控制、語音控制、自動化照明，以及其他功能。將 Bridge 加入您的安裝配置，享受身歷其境的使用經驗，進入安全可靠兼具其他特性的技術世界，獲得更多估能。Bridge 是您打造前所未有智慧照明世界的那把鑰匙。

# 規格

## 設計與外型

- 顏色: 黑色
- 材質: 金屬

## 隨附額外功能/配件

- 可調式聚光燈頭: 是
- click!FIX 安裝: 是
- 可透過 Hue 應用程式與開關調光: 是
- Hue Switch: 是
- 隨附 LED 燈: 是

## 其他

- 特殊設計: 客廳與臥室
- 風格: 極簡線條系列
- 類型: 聚光燈
- EyeComfort: 無

## 產品尺寸與重量

- 淨重: 0.805 kg
- 高度: 10.3 cm
- 長度: 25.2 cm
- 寬度: 8.2 cm

## 服務

- 保固: 2 年

## 技術規格

- 流明輸出 (4000K): 700 lm
- 使用壽命達: 15,000 h
- 燈具總流明輸出 (隱藏): 700 lm
- 隨附燈泡流明輸出: 350 lm
- 光源相當於傳統燈泡: : 50 W
- 燈具總流明輸出: 700 lm
- 燈泡技術: LED, 230 V
- 光色: 2200-6500 Hue White Ambiance
- 主電源: 50-60 Hz
- LED: 是
- 內建 LED: 無
- 燈泡數量: 2
- 燈座: GU10
- 隨附燈泡瓦數: 10 W
- 替換燈泡最高瓦數: 5.5 W
- IP 防護等級: IP20
- 防護等級: I - 接地
- 光源可替換性: LED 光源可由終端使用者自行更換
- 流明輸出 (2700K): 500 lm

## 支援項目

- 與效果功能相容: Yes
- Philips Hue 應用程式: IOS 15 及更新版本, Android 10.0 及更新版本

## 包裝尺寸與重量

- EAN/UPC - 產品: 8719514339088
- 淨重: 0.75 kg
- 淨重: 1.07 kg
- 高度: 124 mm
- 長度: 264 mm
- 寬度: 133 mm
- 材質編號 (12NC): 929003047901



出版日期: 2024-02-06  
版本: 0.396

© 2024 Signify Holding. 保留一切權利。Signify 不對本文所載資料之準確性或完整性作出任何保證或聲明，亦不對與此相關的任何訴訟承擔法律責任。本文件所示資料不旨在用作任何商業報價，亦不構成任何報價單或合約的一部分；如 Signify 另有同意，則不在此限。Philips 與 Philips 盾徽均屬 Koninklijke Philips N.V. 的註冊商標。

[www.lighting.philips.com](http://www.lighting.philips.com)