

PHILIPS

15380/**/16

15381/**/16



15380/**/16



15381/**/16



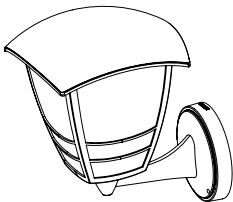
User manual
Benutzerhandbuch
Notice d'emploi
Manual de usuario
Manual do usuário
Manuale d'uso
Gebruiksaanwijzing

Incl.

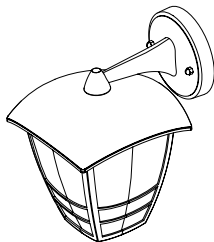
A



B

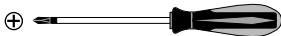
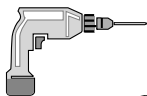


15380/**/16



15381/**/16

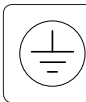
Excl.



B



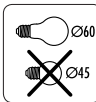
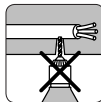
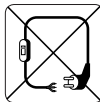
IPX4



3/8"



8mm



Ø60

Ø45



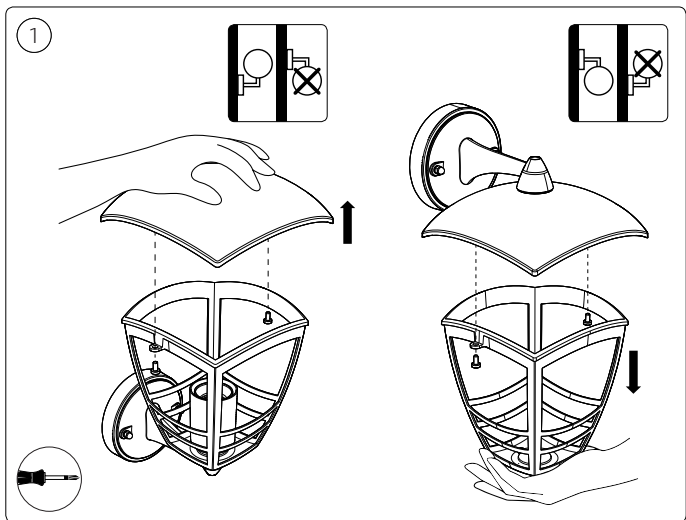
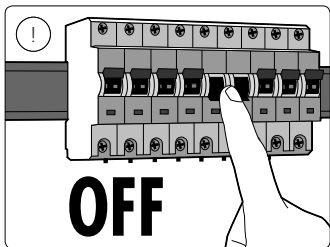
Ø45

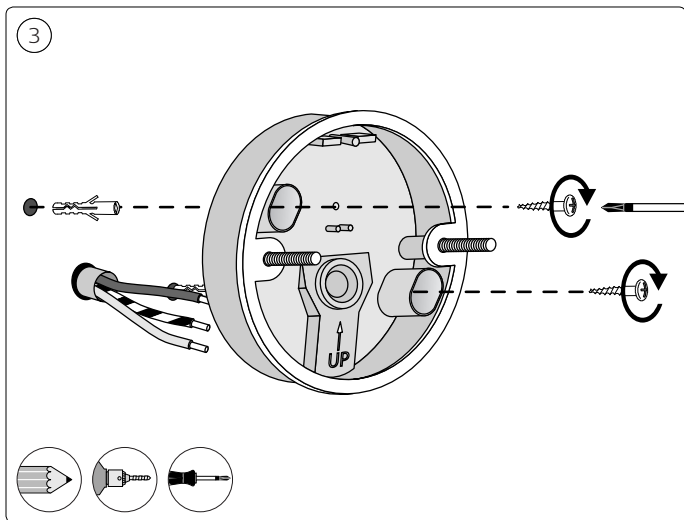
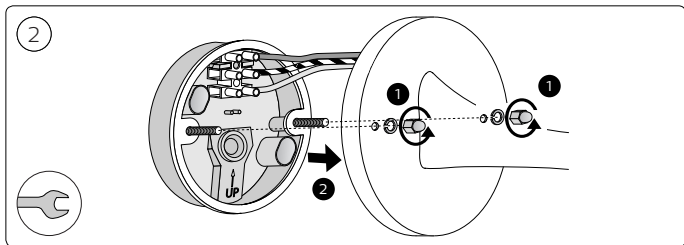


E27

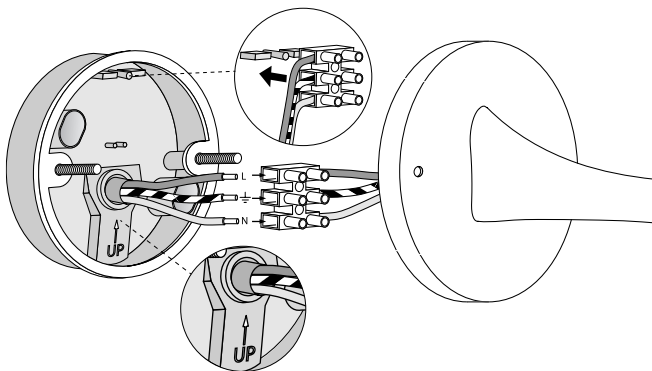


MAX. 60 W

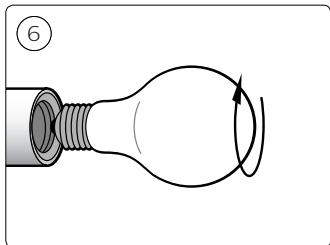
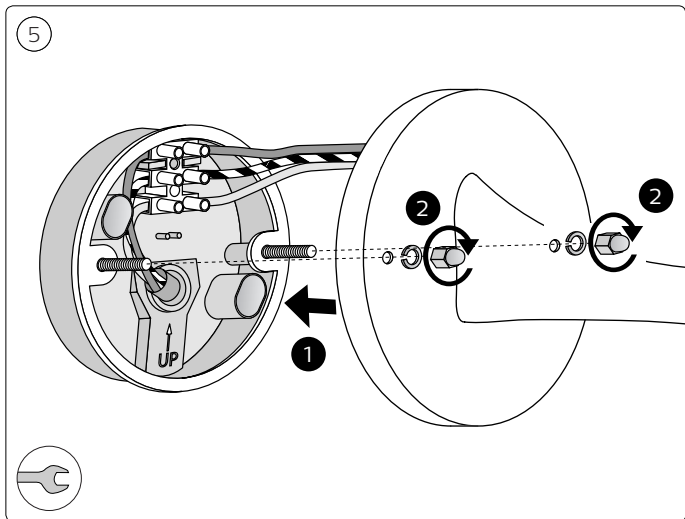




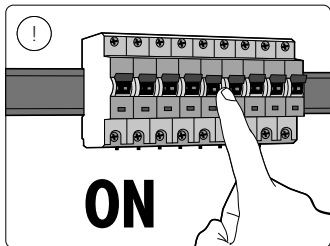
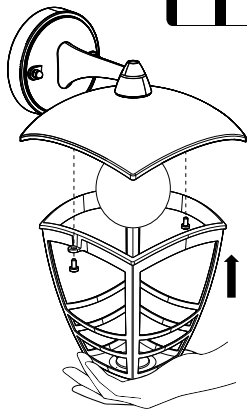
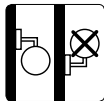
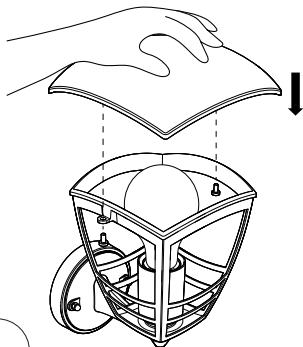
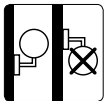
4



5



7





Signify
I.B.R.S. / C.C.R.I. Numéro 10461
5600 VB Eindhoven,
the Netherlands
☎00800-74454775

© 2020 Signify Holding
All rights reserved

www.philips.com/lighting

4404 018 31173
Last update: 10/2020