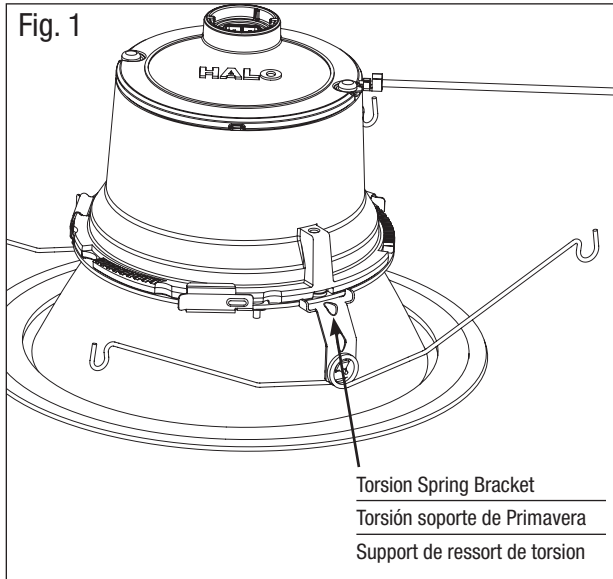


Torsion Springs and Brackets

Resortes de torsión y soportes

Ressorts de torsion et autres supports

Fig. 1

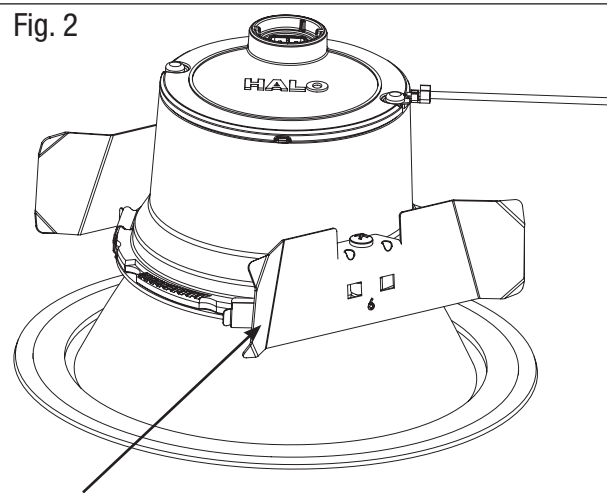


6" Housings using Friction Clip Blades

Alojamientos de 6" con paletas de sujeción de fricción

Boîtiers de 6 po (15,2 cm) avec lames d'attache de friction

Fig. 2



Friction clip installation for 6" housings in the outward position

Instalación de sujetador de fricción para alojamientos de 6" en la posición hacia afuera

Installation des attaches de friction pour les boîtiers de 6 po positionnés vers l'extérieur

INSTALLATION WITH FRICTION CLIP BLADES

For 6" housings without torsion spring receiving brackets ML56CLIP friction clip blades may be used (see ML56 LED instruction sheet page 1 in the HOUSINGS section of these instructions for a listing of the most common housings):

1. Remove torsion spring brackets completely (keep screws) (see Fig. 1).
2. Install the trim to the module
3. Locate friction clip with "6" cut out (see Fig. 2).
4. Attach friction clip to base with "6" (use screw from Step 1) (see Fig. 2).
5. Repeat 1-3 for second clip.
6. If using friction clips, squeeze opposing blades together until clips fit inside housing then carefully insert ML560 into housing allowing springs to expand to hold ML560 in housing.

INSTALACIÓN CON HOJAS DE CLIPS DE FRICCIÓN

Para 6" viviendas sin resorte de torsión que reciben los soportes ML56CLIP hojas clip de fricción se puede utilizar (ver ML56 instrucciones LED, Page 1 en la sección de Viviendas de estas instrucciones para obtener un listado de las viviendas más comunes):

1. Retire completamente los soportes de resorte de torsión (guarde el tornillo) (see Fig. 1).
2. Instalar la moldura en el módulo.
3. Ubique el sujetador de fricción con el recorte marcado como "6" (vea la Fig. 2).
4. Fije el sujetador de fricción a la base con la marca "6" (utilice el tornillo del paso 1) (vea la Fig. 2).
5. Repita los pasos 1 al 3 para el 2º sujetador.
6. Si vous utilisez des lames de friction, presser adverse lames ensemble jusqu'à ce que les lames s'adapter à l'intérieur du logement, puis insérez soigneusement dans le boîtier permettant ML560 ressorts d'étendre à tenir ML560 dans le logement.

INSTALLATION AVEC LAMES CLIP DE FRICTION

Pour 6 po boîtiers sans ressort de torsion supports récepteurs de lames ML56CLIP clips de friction peut être utilisé (voir ML56 instruction LED, 1 page fiche dans la section des logements de ces instructions pour obtenir une liste des logements les plus courantes) :

1. Retirez complètement les supports de ressort de torsion (conservez les vis) (see Fig. 1).
2. Installer la garniture sur le module.
3. Repérez l'attache de friction avec la découpe en forme de « 6 » (see Fig. 2).
4. Fixez l'attache de friction à la base avec le repère « 6 » (utilisez la vis de l'étape 1) (see Fig. 2).
5. Répétez les étapes 1 à 3 pour la 2e attache.
6. Si vous utilisez des lames de friction, serrez les lames l'une contre l'autre jusqu'à ce qu'elles rentrent dans le boîtier, puis insérez soigneusement le modèle ML560 dans le boîtier en permettant aux ressorts de se déployer pour maintenir le ML560 dans le boîtier.