

PRS4/PRS6 Downlight Trims

Garnitures pour éclairage vers le bas PRS4/PRS6

Molduras de Luces Empotradas PRS4/PRS6

PRS4/PRS6 LED LIGHT ENGINE AND TRIM ASSEMBLY INSTRUCTIONS

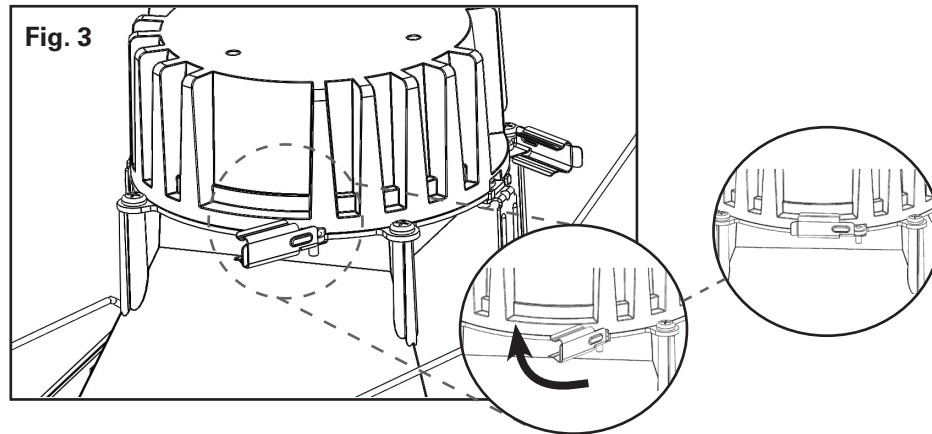
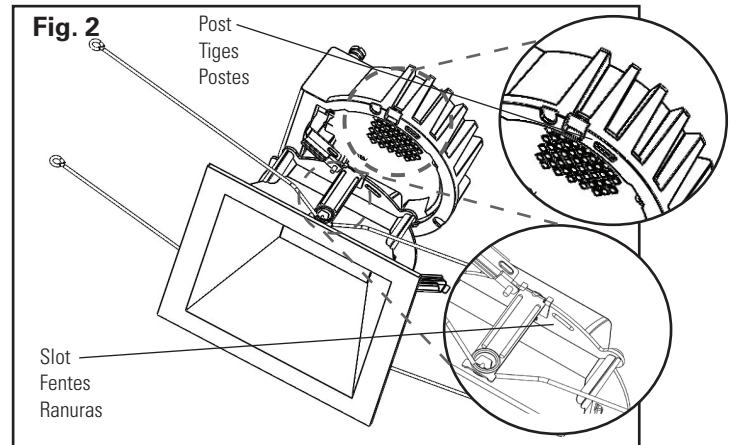
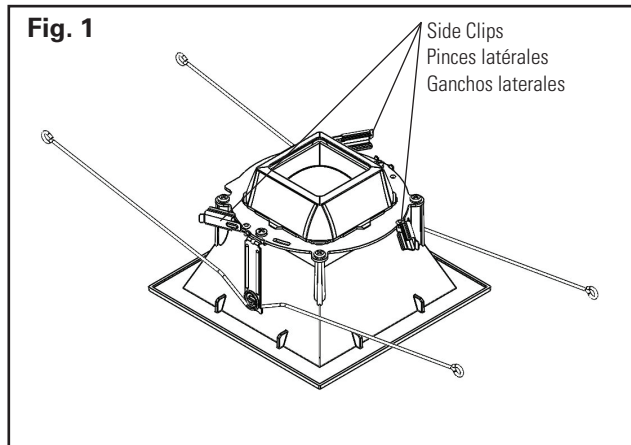
- Step 1:** Rotate side clips (3) on trim outwards. (FIG. 1)
- Step 2:** Align post on LED light engine with slot on trim. (FIG 2)
- Step 3:** Rotate side clips (3) into place to secure trim to LED engine. (FIG. 3)
- Step 4:** Refer to PRS4/PRS6 LED Rough-in Section instructions for electrical connection and housing installation.

INSTRUCTIONS D'ASSEMBLAGE DU MOTEUR D'ÉCLAIRAGE ET GARNITURE À DEL PRS4/PRS6

- Étape 1:** Tournez les pinces latérales (3) sur la garniture vers l'extérieur. (FIG. 1)
- Étape 2:** Alignez le poteau sur le moteur d'éclairage à DEL avec la fente sur la garniture. (FIG. 2)
- Étape 3:** Tournez les pinces latérales (3) en place pour fixer la garniture au moteur à DEL. (FIG. 3)
- Étape 4:** Consultez la section Installation brute du PRS4/PRS6 pour le branchement électrique et l'installation du boîtier.

INSTRUCCIONES PARA MOTOR DE LUZ LED PRS4/PRS6 Y MOLDURA

- Paso 1:** Rote los ganchos laterales (3) de la moldura hacia afuera. (FIG. 1)
- Paso 2:** Alinee el poste del motor de luz LED con la ranura de la moldura. (FIG. 2)
- Paso 3:** Gire los ganchos laterales (3) a su sitio y asegure la moldura al motor LED. (FIG. 3)
- Paso 4:** Remítete a la sección preliminar LED PRS4/PRS6 instrucciones para la conexión eléctrica y la instalación de la carcasa.



Cooper Lighting Solutions is a registered trademark. All trademarks are property of their respective owners.

Cooper Lighting Solutions est une marque de commerce déposée. Toutes les autres marques de commerce sont la propriété de leur propriétaire respectif.

Cooper Lighting Solutions es una marca comercial registrada. Todas las marcas comerciales son propiedad de sus respectivos propietarios.