

PHILIPS



hue personal
wireless
lighting

秀 个性化智能照明

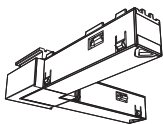


Perifo

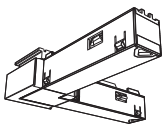
墙面安装应用
Wall



用户手册 (针对所有Perifo导轨灯具)
User manual (for all Perifo track luminaires)



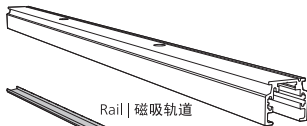
Corner connector external
外部转角连接件



Corner connector internal
内部转角连接件



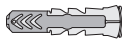
Connector straight
I型连接件



Rail | 磁吸轨道



Rail cover
导轨盖



5x25

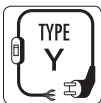
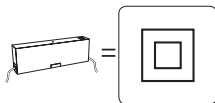
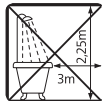
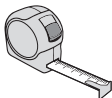
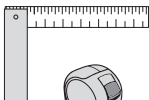
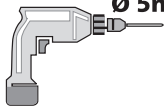


End-cap | 端盖

Excl./不包括

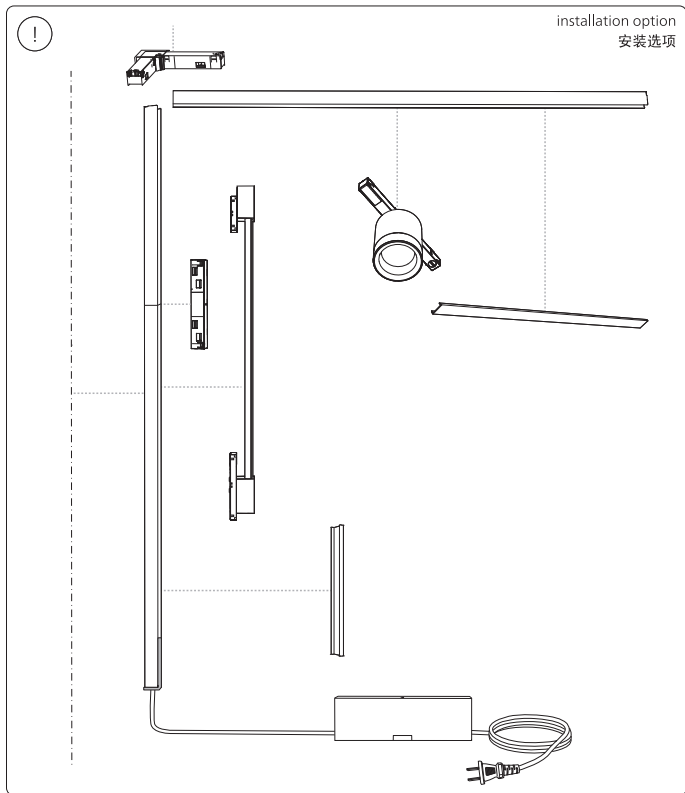


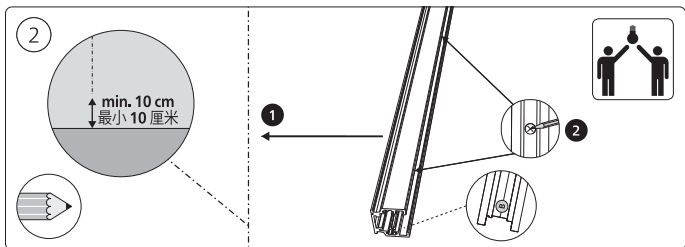
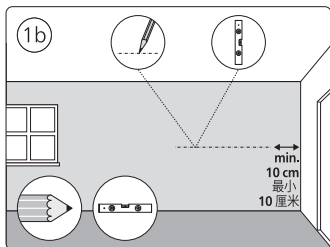
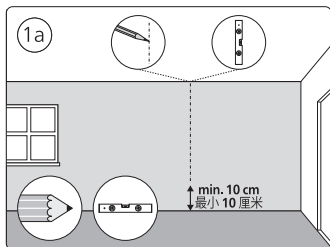
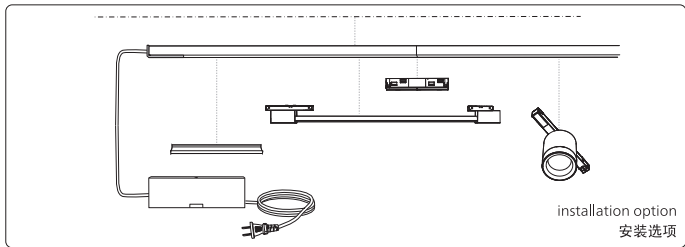
Ø 5mm | 毫米

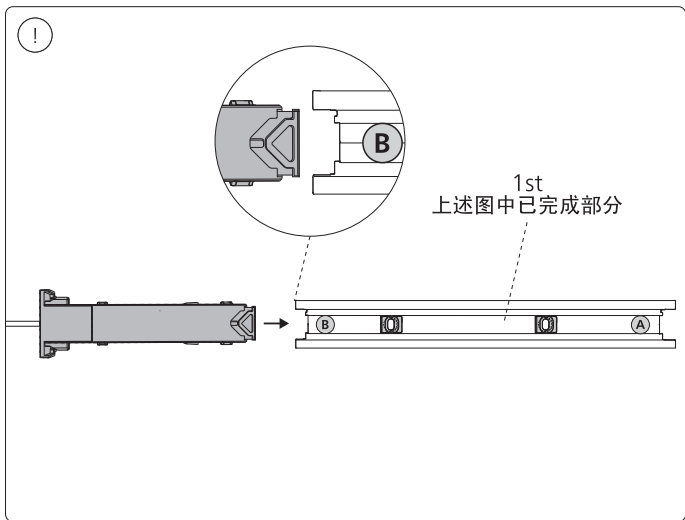
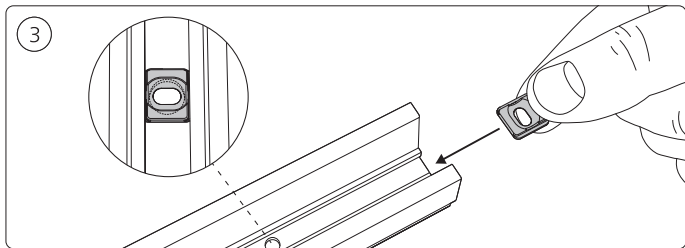


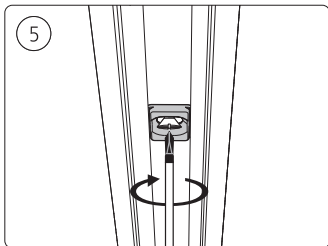
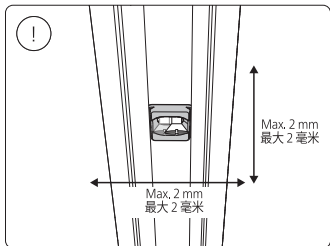
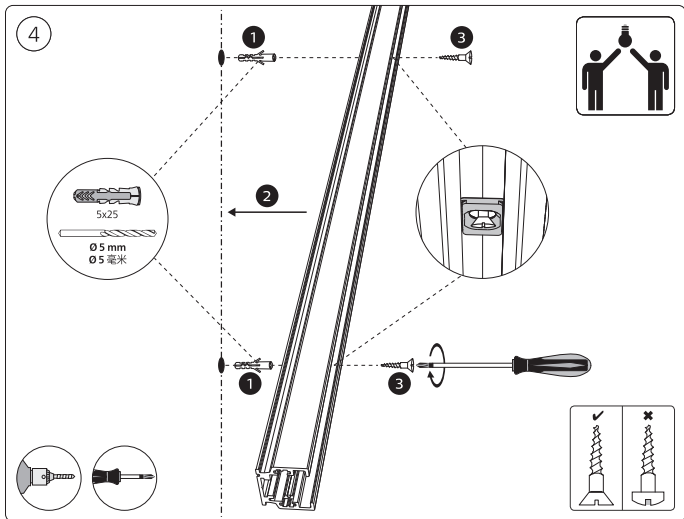
installation option

安装选项





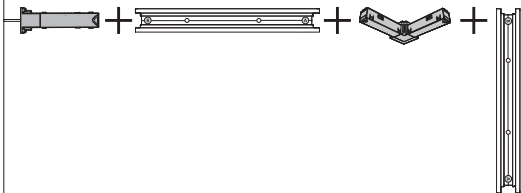




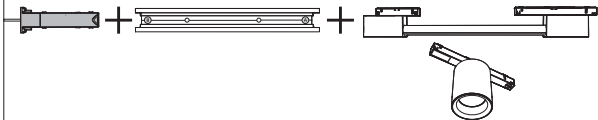
6



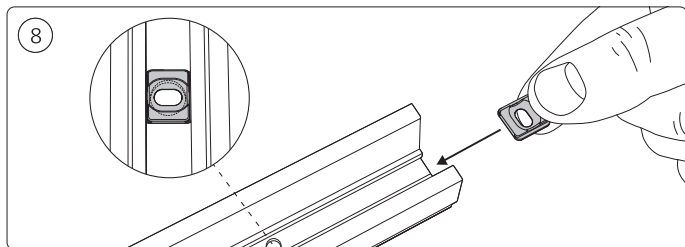
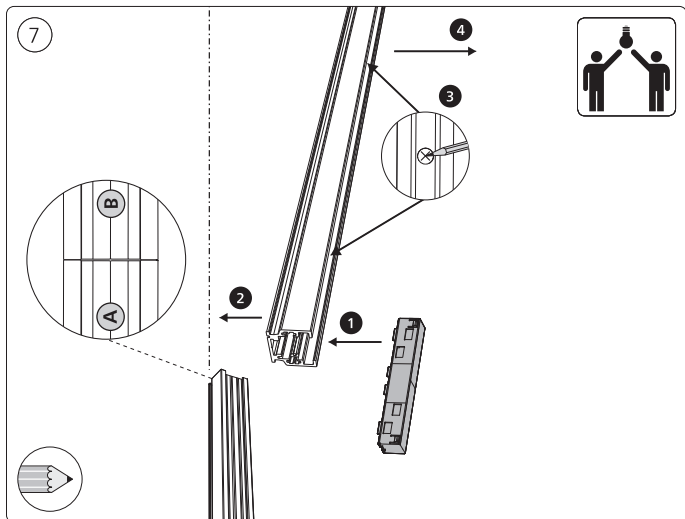
GO TO | 转至  7



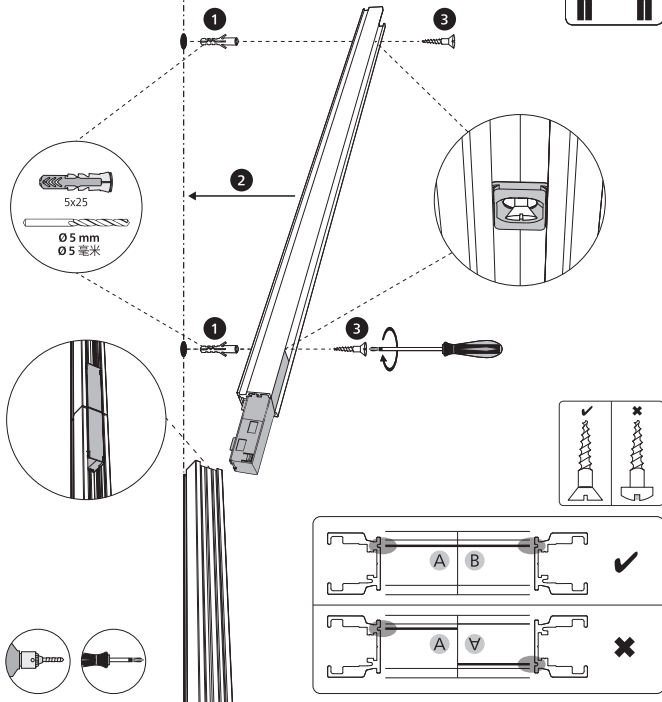
GO TO | 转至  12

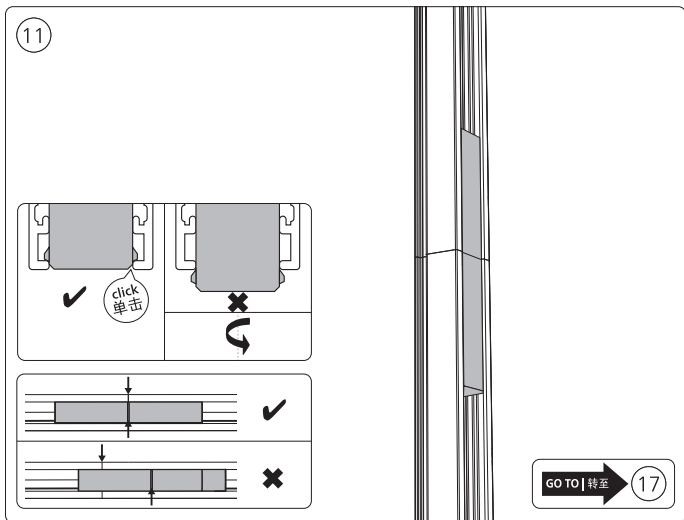
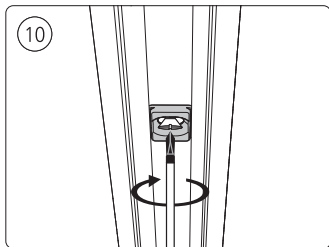
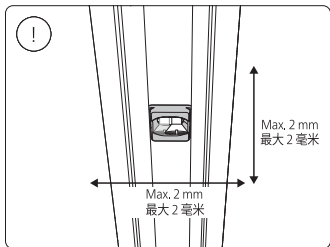


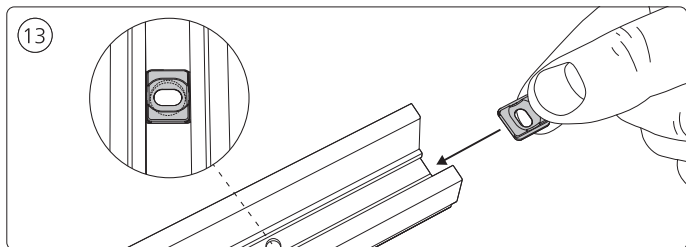
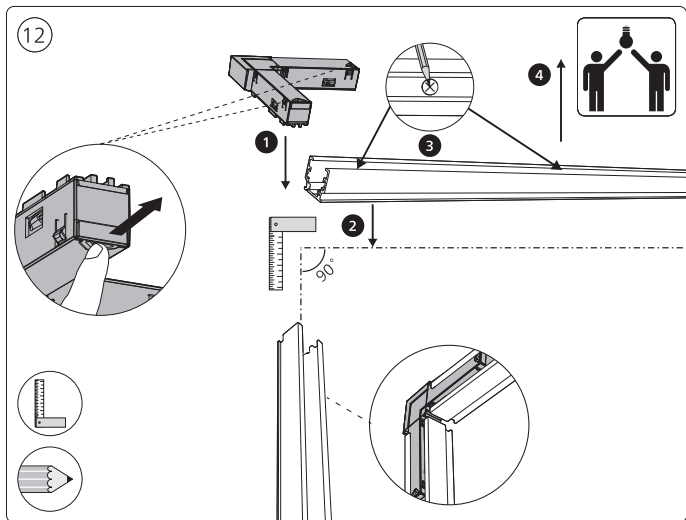
GO TO | 转至  18

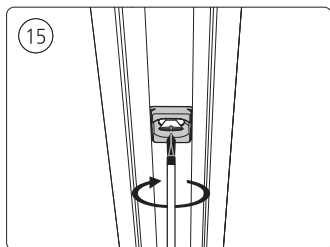
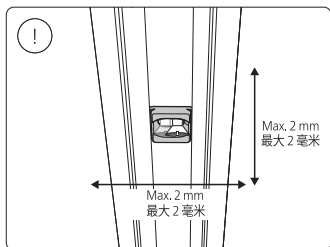
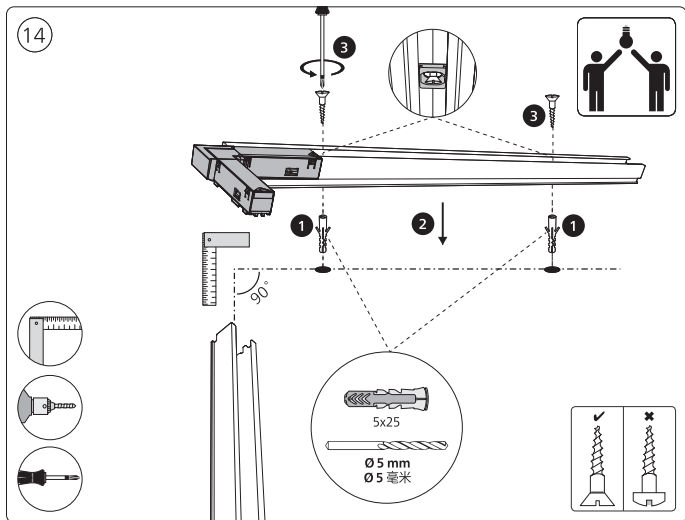


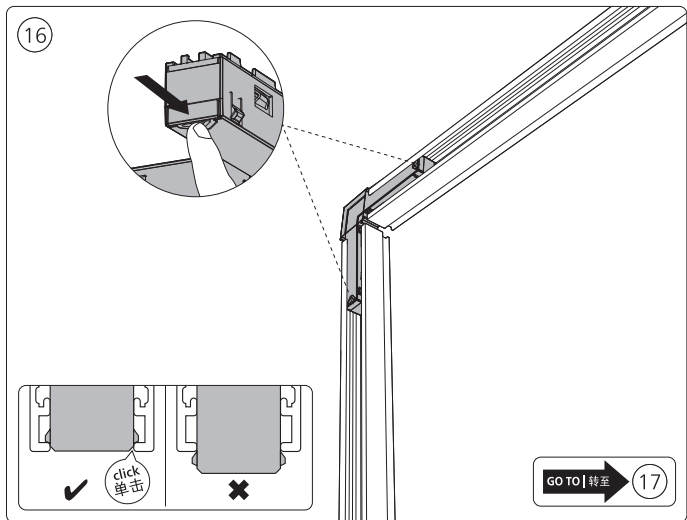
9











17



!Max. 15m
最大 15 米

GO TO | 转至

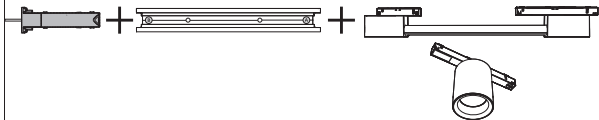
7



!Max. 15m
最大 15 米

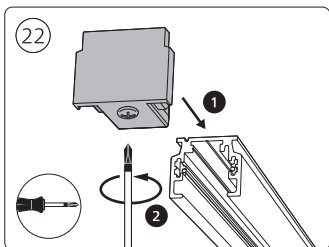
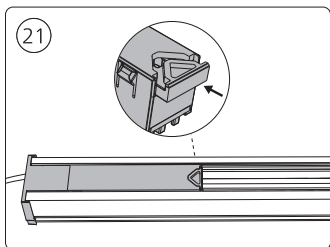
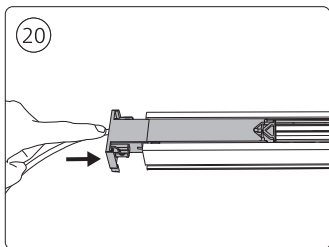
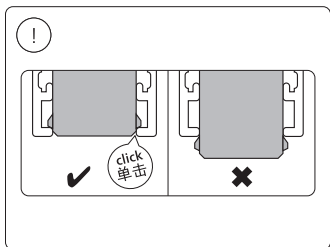
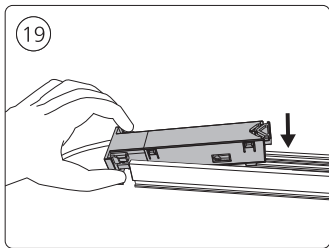
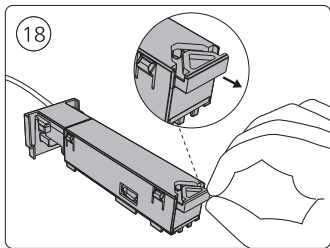
GO TO | 转至

12

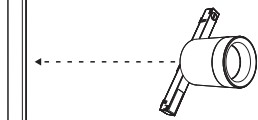
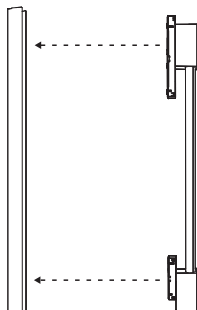


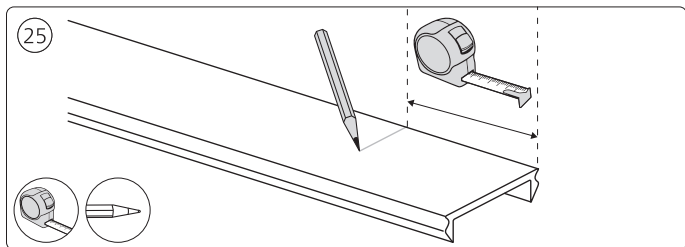
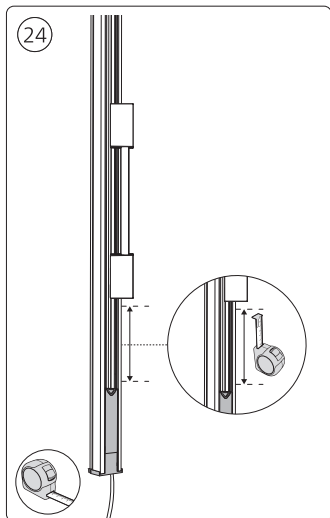
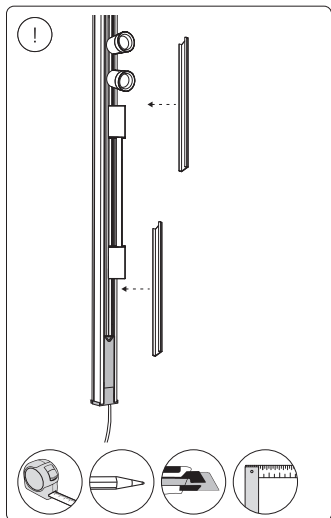
GO TO | 转至

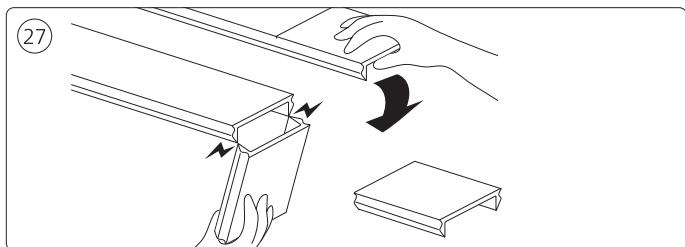
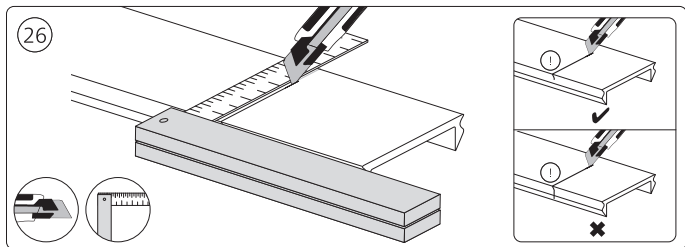
18

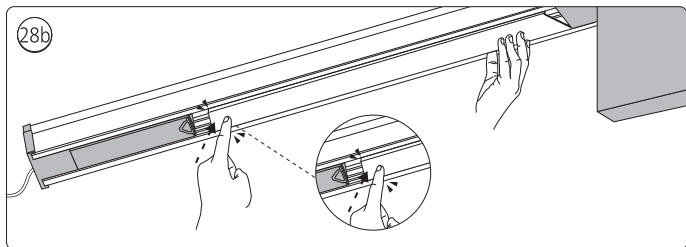
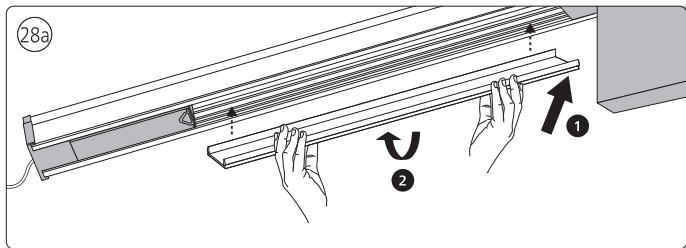


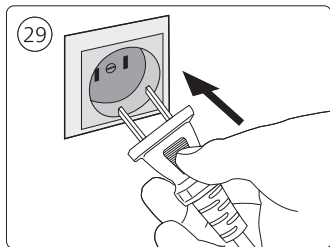
23













昕诺飞（中国）投资有限公司
中国上海市闵行区田林路888弄9 号楼
邮编：200233
服务热线：8008 201 201 | 4009 201 201

© 2023 Signify Holding
All rights reserved
版权所有
Last update: 07/2023

www.philips-hue.com

324166080971



PHILIPS

hue personal
wireless
lighting

秀 个性化智能照明



Perifo

圆柱型射灯

Cylinder spotlight

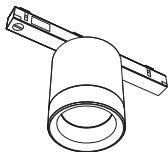


HUE 序列号
HUE serial number

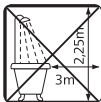
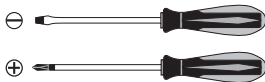


用户手册
User manual

包含 | Incl.

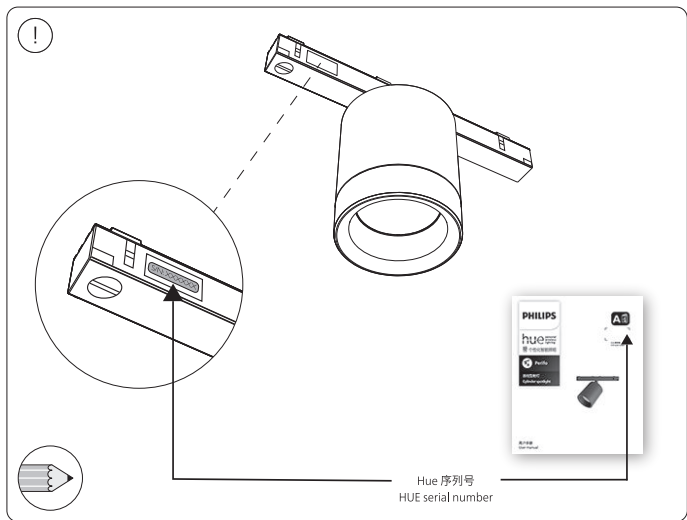
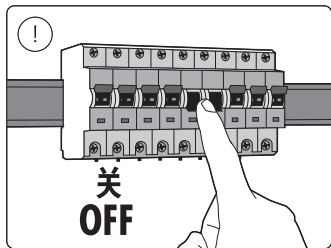


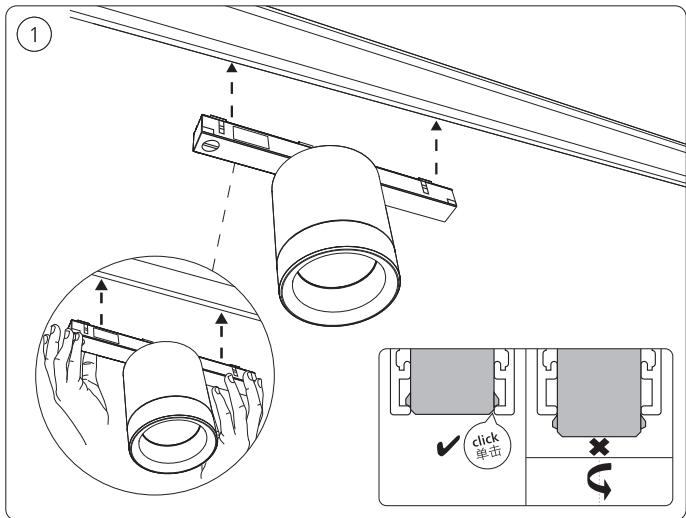
不包括 | Excl.

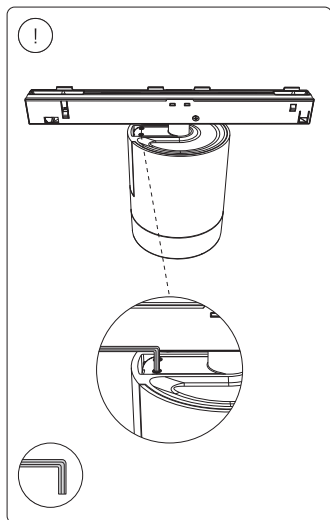
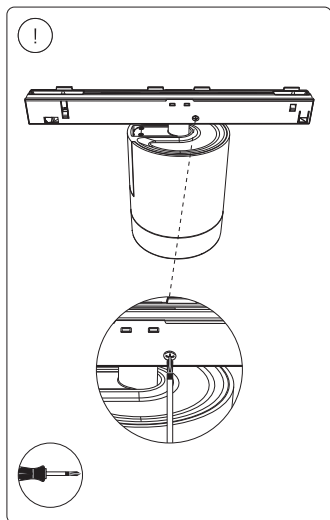
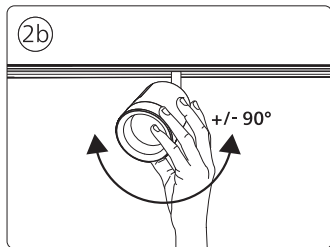
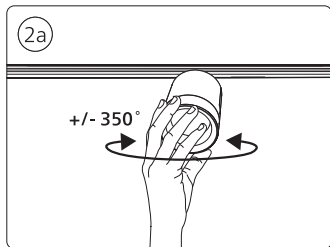


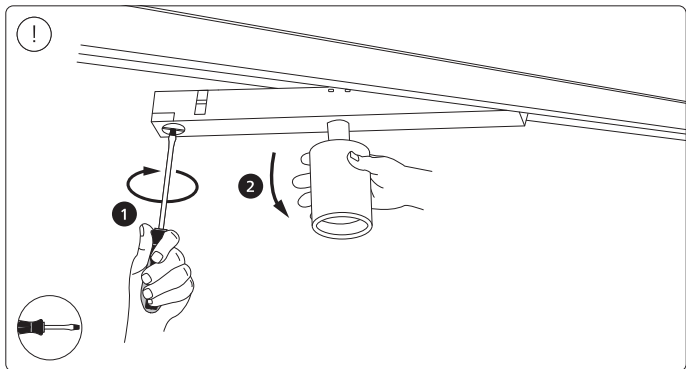
IP20



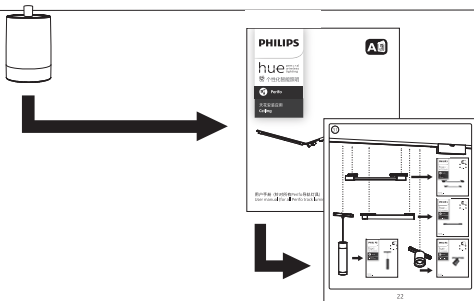




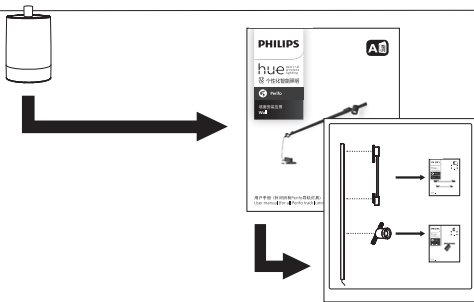




3a



3b





昕诺飞（中国）投资有限公司
中国上海市闵行区田林路888弄9号楼
邮编：200233
服务热线：8008 201 201 | 4009 201 201

© 2023 Signify Holding
All rights reserved
版权所有

Last update: 06/2023

www.philips-hue.com

324166080981

