

Installation Instructions – SNF/SSF

Instructions d'installation – SNF/SSF

Instrucciones de instalación para las luminarias SNF/SSF

IMPORTANT: Read carefully before installing fixture. Retain for future reference.

WARNING

Risk of fire, electrical shock, cuts and or other casualty hazards. This product must be installed in accordance with the applicable installation code by a qualified electrician or a person familiar with the construction and operation of the product and the hazards involved. Cooper Lighting Solutions assumes no responsibility for claims brought about by improper or careless installation or handling of this product.

ATTENTION

Receiving Department: Note actual fixture description of any shortage or noticeable damage on delivery receipt. File claim for common carrier (LTL) directly with carrier. Claims for concealed damage must be filed within 15 days of delivery. All damaged material, complete with original packing must be retained.

CAUTION

Edges may cut. Handle with care.

CAUTION

Risk of burn. Disconnect power and allow fixture to cool before changing bulb or handling fixture.

WARNING

Risk of fire and electric shock. If not qualified, consult an electrician.

NOTICE

Green ground screw provided in proper location. Do not relocate.

NOTICE

Lamps contain mercury, dispose according to local, state, or federal laws.

NOTICE

If supply wires are located within 3 inches of ballast, use wire rated for at least 90°C (194°F).



INSTALLATION

SNF/SSF Installation

1. Flip socket track in place (Figure 1).
2. Apply screws on the sides of channel (T12HO and Slimline, SSF only).
3. Install channel cover with quarter turns provided.

Conduit Installation

1. Remove KO and install fitting (Figure 2).
2. Flip socket track in place.

Refer to Step 2 of Assembly Instructions for remaining installation.

Row Aligner Instructions

1. Bend the row aligner and separate it from socket track (Figure 3).
2. Insert row aligner into channel. Insert wire holder if running a harness along the row of fixtures.
3. Add screws on the side of channels (SSF only).
4. Insert harness into wire holder if applicable.

Note: Endplate must remain in place at end of row.

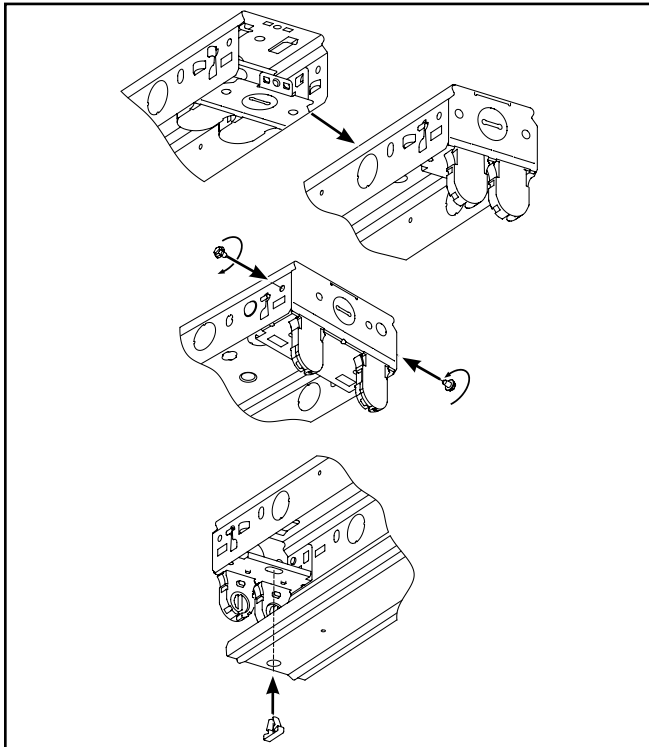


Figure 1.

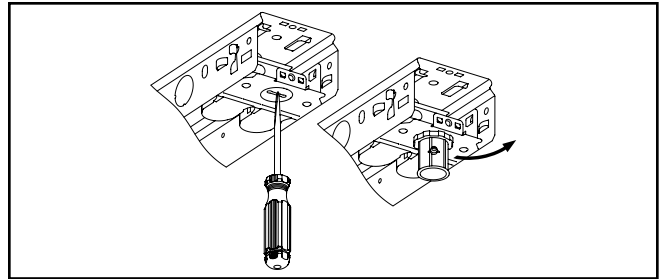


Figure 2.

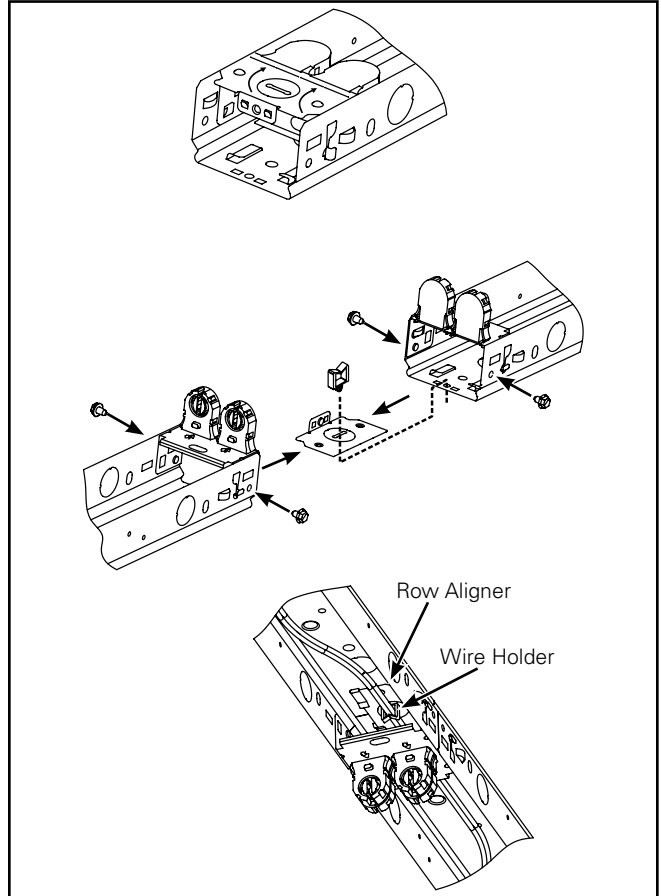


Figure 3.

IMPORTANT : Lisez attentivement avant d'installer le luminaire. Conservez ces instructions pour référence future.

⚠ AVERTISSEMENT

Risques d'incendie, de décharge électrique, de coupures et autres dangers de blessure. Ce produit doit être installé conformément au code d'installation applicable par un électricien qualifié ou une personne familière avec la construction et le fonctionnement du produit et avec les dangers que cela implique. Cooper Lighting Solutions n'assume aucune responsabilité pour les réclamations provenant de l'installation ou de la manipulation inadéquate ou négligente de ce produit.

ATTENTION

Service de réception : Prenez en note la description du luminaire pour tout écart d'inventaire ou dommages visibles présents à la réception. Remplissez une réclamation pour le transporteur public (chargement partiel) directement avec celui-ci. Les réclamations pour des dommages cachés doivent être remplies dans les 15 jours suivant la livraison. Tout le matériel endommagé et l'emballage original doivent être conservés.

⚠ MISE EN GARDE

Les bords peuvent être coupants. Manipuler avec soin.

⚠ MISE EN GARDE

Risque de brûlures. Mettez l'alimentation électrique hors tension et laissez refroidir le luminaire avant de le manipuler ou de changer l'ampoule.

⚠ AVERTISSEMENT

Risque d'incendie et de décharge électrique. Si vous n'êtes pas qualifié, consultez un électricien.

AVIS

Vis de mise à la terre verte fournie au bon endroit. Ne modifiez pas son emplacement.

AVIS

Les ampoules contiennent du mercure. Jetez-les selon les lois locales, provinciales et fédérales.

AVIS

Si les fils d'alimentation sont situés à moins de 76,2 mm (3 po) du ballast, utilisez un fil classifié pour tolérer un minimum de 90°C (194°F).



INSTALLATION

Installation du SNF/SSF

1. Retournez le rail pour douilles pour le mettre en place (Figure 1.).
2. Installez les vis sur les côtés du canal (T12HO et Slimline, SSF seulement).
3. Installez le couvercle du canal à l'aide des dispositifs de retournement fournis.

Installation de la conduite

1. Retirez les entrées défonçables et installez le raccord (Figure 2.).
2. Retournez le rail pour douilles pour le mettre en place.

Consultez l'étape 2 des instructions d'assemblage pour continuer l'installation.

Instructions pour l'aligneur de rangées

1. Pliez l'aligneur de rangées et séparez-le du rail pour douilles (Figure 3.).
2. Insérez l'aligneur de rangées dans le canal. Insérez un porte-conducteur si vous acheminez un faisceau le long de la rangée de luminaires.
3. Ajoutez des vis sur le côté des canaux (SSF seulement).

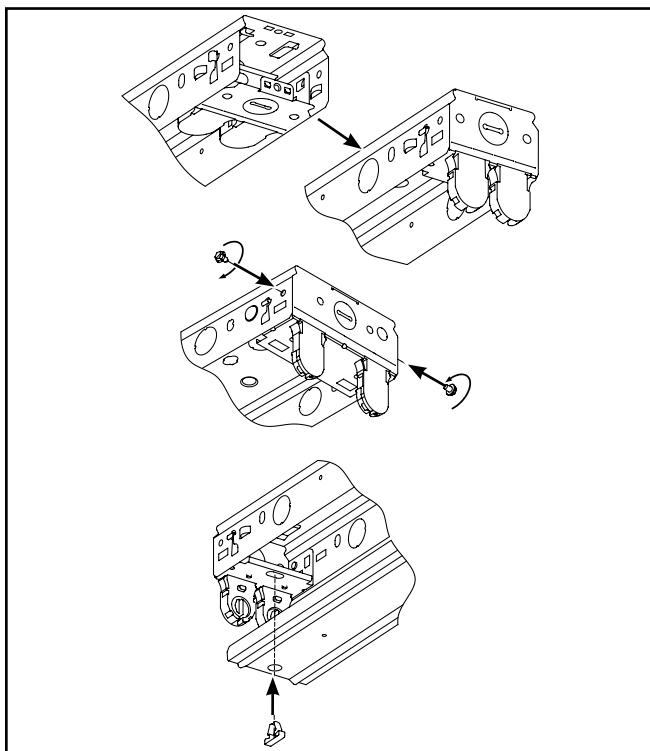


Figure 1.

4. Insérez le faisceau dans le porte-conducteur si nécessaire.

Note: L'embout doit rester en place au bout de la rangée.

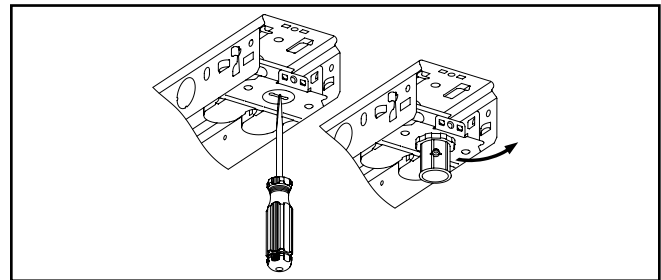


Figure 2.

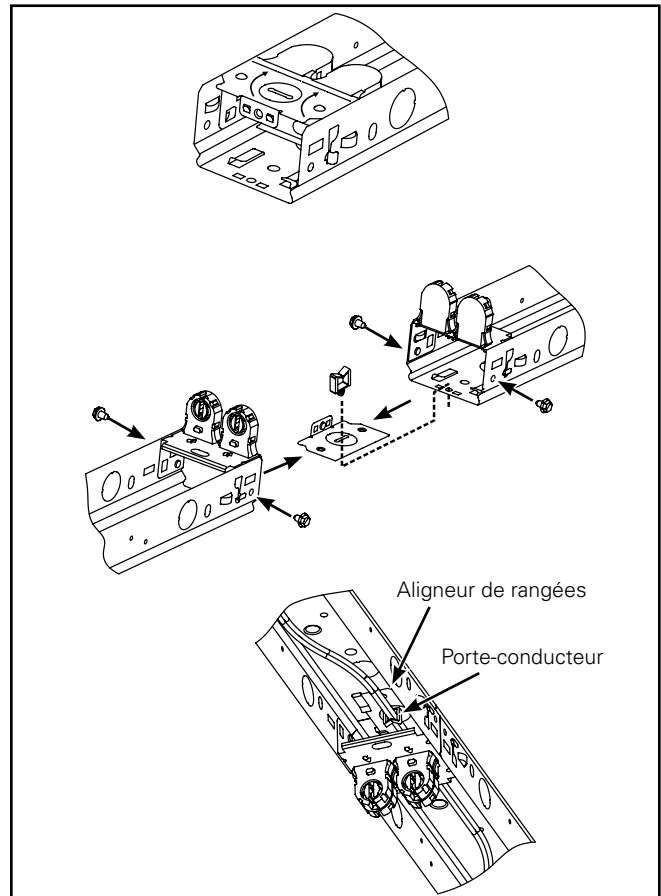


Figure 3.

IMPORTANTE: Lea atentamente antes de instalar la luminaria. Conserve estas instrucciones para tenerlas como referencia futura.

⚠ ADVERTENCIA

Riesgo de inflamabilidad, descarga eléctrica, cortes y otros riesgos de muerte. Un electricista cualificado o persona con conocimientos sobre la construcción y el funcionamiento del producto y los riesgos implicados debe instalarlo de conformidad con el código de instalación aplicable. Cooper Lighting Solutions no se responsabiliza por los reclamos presentados respecto de la instalación y la manipulación inapropiadas o negligentes de este producto.

ATENCIÓN

Departamento de Entregas: Observe que la descripción real de la luminaria no carezca de piezas ni presente daños notorios al momento de su entrega. Presente el reclamo directamente al transportista de carga (LTL). Los reclamos por daños ocultos deben presentarse dentro de los 15 días posteriores a la entrega del producto. Se debe guardar todo el material dañado, junto con el embalaje original.

⚠ PRECAUCIÓN

Los bordes pueden ser cortantes. Manipule con cuidado.

⚠ PRECAUCIÓN

Riesgo de quemadura. Desconecte la alimentación y deje que la luminaria se enfríe antes de cambiar la bombilla o manipular la luminaria.

⚠ ADVERTENCIA

Riesgo de inflamabilidad y de descarga eléctrica. Si no está cualificado, consulte con un electricista.

AVISO

El tornillo de puesta a tierra verde ya está ubicado correctamente. No lo cambie de ubicación.

AVISO

Las lámparas contienen mercurio; deséchelas de acuerdo a lo establecido en las leyes locales, estatales y federales.

AVISO

Si los cables de alimentación se encuentran a 3 pulgadas del balasto, utilice cables aptos para al menos 90°C (194°F).



INSTALACIÓN

Instalación de las luminarias SNF/SSF

1. Coloque el portacasquillo en su lugar (Figura 1.).
2. Coloque los tornillos a los costados del canal (para los modelos T12HO y Slimline, SSF solamente).
3. Instale la cubierta del canal con los tornillos de un cuarto de vuelta incluidos.

Instalación del portacables

1. Extraiga el expulsor e instale el accesorio (Figura 2.).
2. Coloque el portacasquillo en su lugar.

Remítase al Paso 2 de las Instrucciones de ensamblaje para ver el resto de la instalación.

Instrucciones para el alineador de la fila de contacto

1. Doble el alineador y sepárelo del portacasquillo (Figura 3.).
2. Inserte el alineador en el canal. Inserte el portacables si está pasando un arnés por la fila de luminarias.
3. Coloque los tornillos en los costados de los canales (para el modelo SSF solamente).
4. Inserte el arnés en el portacables si corresponde.

Note: La placa trasera debe permanecer en su lugar en el extremo de la fila.

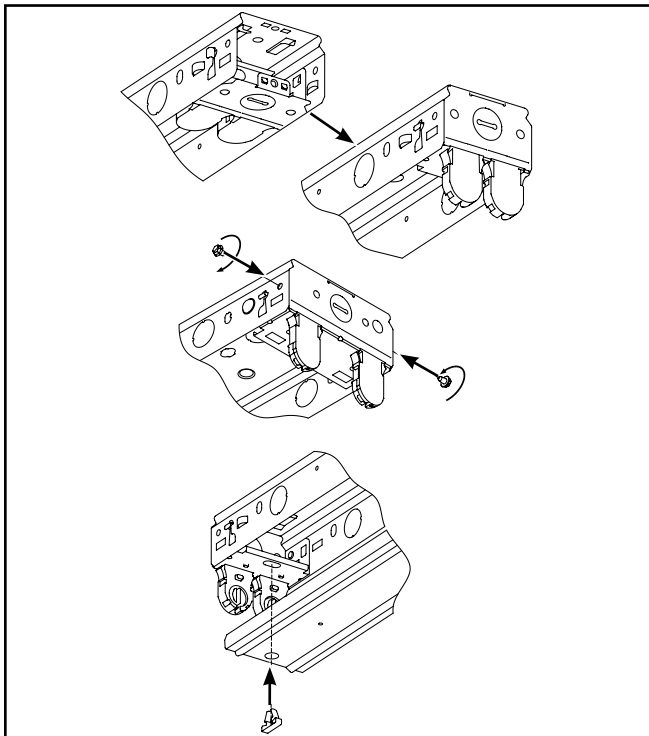


Figura 1.

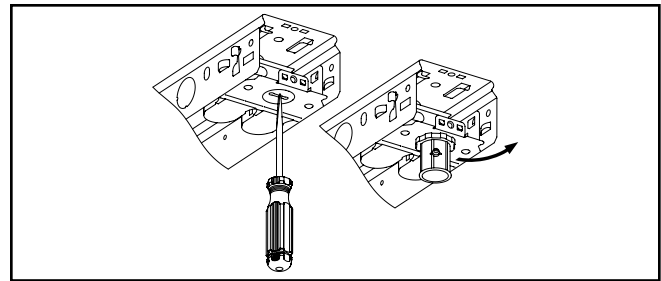


Figura 2.

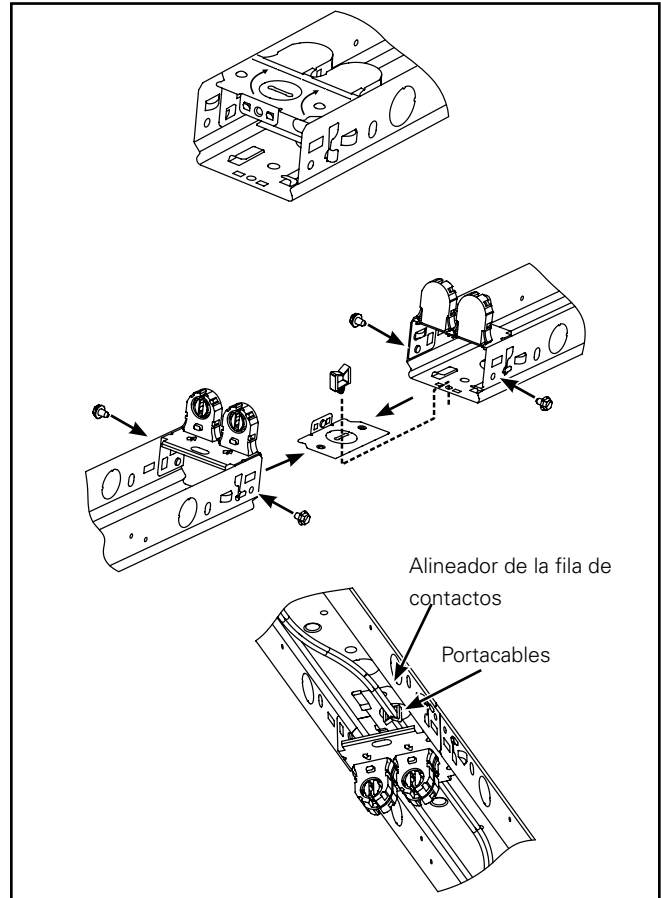


Figura 3.

Warranties and Limitation of Liability

Please refer to www.cooperlighting.com for our terms and conditions.

Garanties et limitation de responsabilité

Veuillez consulter le site www.cooperlighting.com pour obtenir les conditions générales.

Garantías y Limitación de Responsabilidad

Visite www.cooperlighting.com para conocer nuestros términos y condiciones.

Cooper Lighting Solutions
1121 Highway 74 South
Peachtree City, GA 30269
www.cooperlighting.com

© 2020 Cooper Lighting Solutions
All Rights Reserved
Printed in USA
Imprimé aux États-Unis
Impreso en los EE. UU.
Publication No. ADF140680



Cooper Lighting Solutions is a registered trademark. All trademarks are property of their respective owners.

Cooper Lighting Solutions est une marque de commerce déposée. Toutes les autres marques de commerce sont la propriété de leur propriétaire respectif.

Cooper Lighting Solutions es una marca comercial registrada. Todas las marcas comerciales son propiedad de sus respectivos propietarios.