

ML7RAB Adapter Band Band adaptateur ML7RAB ML7RAB adaptador Band

RETROFIT ADAPTER BAND - ML7RAB OVERVIEW

For use with: Lightolier 1104ICX, Lightolier 1104IC, and Progress P87-AT housings.

HALO LED Retrofit

- ML56x series Halo LED retrofit module with 69x trims
- ML7x series Halo LED retrofit module with 49x trims

All-Pro LED Retrofit

- RL7x series

BANDE D'ADAPTATION POUR MISE À NIVEAU - ML7RAB

À utiliser avec: Les boîtiers Lightolier 1104ICX, Lightolier 1104IC et Progress P87-AT.

Mise à niveau DEL HALO

- ML56x série Halo LED retrofit module avec garnitures 69x
- ML7x série Halo LED retrofit module avec garnitures 49x

Modernisation à DEL All-Pro

- RL7x série

IBANDA DE ADAPTACION - ML7RAB

Para usarla con: alojamientos Lightolier 1104ICX, Lightolier 1104IC y Progress P87-AT.

Adaptación de luz LED HALO

- ML56x serie Halo LED retrofit módulo con adornos 69X
- ML7x serie Halo LED retrofit módulo con adornos 49X

Adaptación de luz LED All-Pro

- RL7x serie



WARNING

- Risk of Fire Supply conductors (power wires) connecting the fixture must be rated minimum 90°C. If uncertain, consult an electrician
- Risk of Electric Shock Disconnect power at fuse or circuit breaker before installing or servicing
- Risk of Fire/Electric Shock. Install this kit only in the luminaires that have the construction features and dimensions shown in the photographs and/or drawings. To be installed by a qualified electrician. If not qualified, consult an electrician.
- To prevent wiring damage or abrasion, do not expose wiring to edges of sheet metal or other sharp objects.

INSTALLATION INTO HOUSINGS

Note: Confirm housing is compatible with Halo LED module and Adaptor Band. For additional information on Halo or All-Pro LED Modules, please refer to latest LED specification sheet found on the Halo (All-Pro) Lighting webpage on the Cooper Lighting Solutions website: www.cooperlighting.com



AVERTISSEMENT

- Risque d'incendie Les câbles d'alimentation connectés au luminaire doivent pouvoir supporter une température d'au moins 90°C. Si vous n'êtes pas sûr, consultez un électricien.
- Risque de choc électrique Déconnectez au fusible ou au disjoncteur avant l'installation ou l'entretien.
- Risque d'incendie/choc électrique. Installez cette trousse seulement dans les luminaires qui ont les caractéristiques de construction et les dimensions indiquées dans les photographies et/ou les dessins. Doit être installé par un électricien qualifié. Si vous n'êtes pas qualifié, consultez un électricien.
- Pour éviter l'endommagement ou l'abrasion du câblage, ne mettez pas le câblage à côté de feuilles métalliques ou autres objets tranchants.

INSTALLATION DANS LES BOÎTIERS

Remarque: Vérifiez que le boîtier est compatible avec le module et la bande d'adaptation. Pour de plus amples renseignements sur les modules DEL Halo ou All-Pro, veuillez consulter la notice technique DEL Halo la plus récente sur la page Web dans le site Web de Cooper Lighting Solutions à: www.cooperlighting.com



ADVERTENCIA

- Riesgo de incendio Los conductores de suministro eléctrico (cables eléctricos) que conectan el accesorio deben estar clasificados para 90°C. Si no está seguro consulte a un electricista.
- Riesgo de descarga eléctrica Desconecte el suministro eléctrico en la caja de fusibles o interruptores de circuito antes de instalar o dar mantenimiento a la unidad.
- Riesgo de incendio o electrocución. Instale este kit sólo en las lámparas que tengan las características de fabricación y las dimensiones que se muestran en las fotografías y/o dibujos. Debe ser instalado por un electricista calificado. Si no está calificado, consulte con un electricista.
- Para evitar daños o abrasiones al cableado, no exponga los cables a los bordes de las láminas de metal o de otros objetos afilados.

ML7RAB Adapter Band

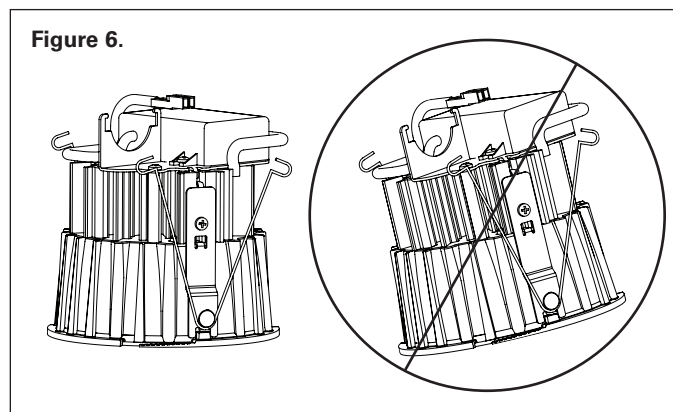
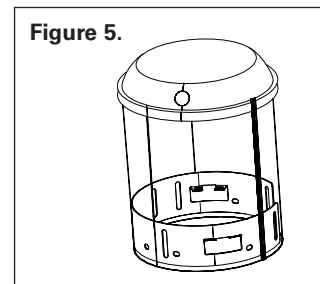
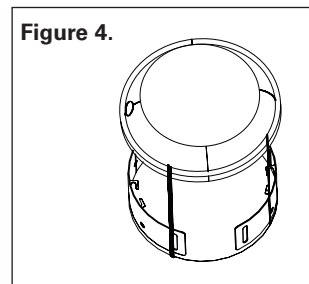
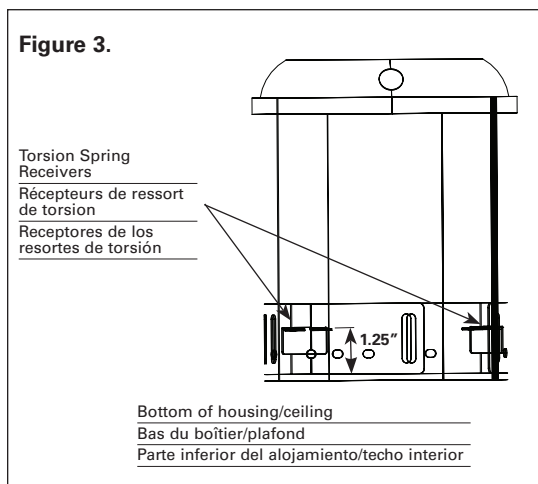
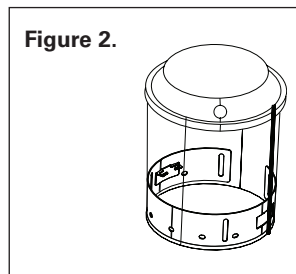
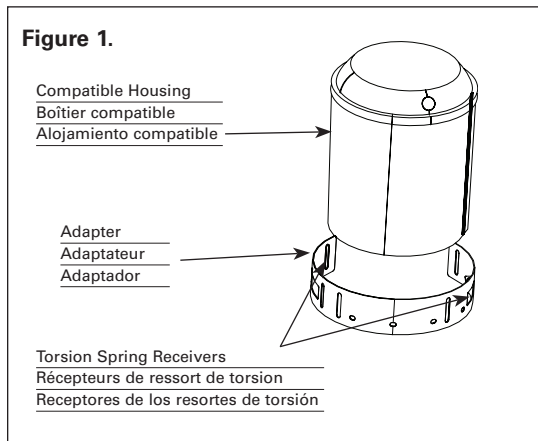
1. Align adapter band with housing. Squeeze adapter band and insert into housing. (Fig. 1)
2. Adapter band should be aligned with the bottom of the housing/ceiling as shown. (Fig. 2)
3. Make sure torsion spring receivers are about 1-1/4" from the ceiling. If not, flip adapter band and reinstall. (Fig. 3)
4. Drive screw into center-most slot. Apply some pressure to the screw in order to drive screw through metal housing. If housing is steel, center punching or pre-drilling a pilot hole of 1/16" is recommended. (Fig. 4)
5. Drive additional screws so that the adapter band is secured to the housing at several points around the band. (Fig. 5)
6. Install LED Module into housing. Approach must be straight. Do not tilt at an angle when installing. See LED Module instructions for full installation details. (Fig. 6)

1. Alignez la bande d'adaptation avec le boîtier. Comprimez la bande d'adaptation et insérez-la dans le boîtier. (Fig. 1)
2. La bande d'adaptation doit être alignée avec le bas du boîtier/plafond comme illustré. (Fig. 2)
3. Vérifiez que les récepteurs du ressort de torsion sont à environ 3,2 cm du plafond. Si ce n'est pas le cas, retournez la bande d'adaptation et réinstallez-la. (Fig. 3)
4. Insérez une vis dans la fente du milieu. Appliquez de la pression sur la vis pour l'insérer dans le boîtier métallique. Si le boîtier est en acier, nous recommandons d'utiliser un pointeau ou de faire un avant-trou de 1/16 po (0,16 cm). (Fig. 4)
5. Insérez d'autres vis de manière à bien fixer la bande d'adaptation au boîtier à plusieurs points autour de la bande. (Fig. 5)
6. Montez le module DEL dans le boîtier. L'approche doit être droite. N'inclinez pas le module lors de l'installation. Pour tous les détails sur l'installation, consultez les instructions du Module DEL. (Fig. 6)

INSTALACIÓN EN LOS ALOJAMIENTOS

Nota: confirme que el alojamiento es compatible con el módulo de luz LED y con la banda adaptadora. Para obtener información adicional sobre los módulos de luces LED Halo o All-Pro, consulte la hoja de especificaciones más reciente para las luces LED Halo disponible en la página web de Halo Lighting que se encuentra en el sitio web de Cooper Lighting Solutions: www.cooperlighting.com.

1. Alinee la banda adaptadora con el alojamiento. Apriete la banda adaptadora e introdúzcala en el alojamiento. (Fig. 1)
2. La banda adaptadora debe quedar alineada con la parte inferior del alojamiento o con el techo interior como lo muestra la figura. (Fig. 2)
3. Asegúrese de que los receptores de los resortes de torsión queden aproximadamente a 1-1/4" (3,175 cm) del techo. De lo contrario, voltee la banda adaptadora y vuelva a instalarla. (Fig. 3)
4. Instale el tornillo en la ranura más central. Aplique un poco de presión sobre el tornillo para que atraviese el alojamiento de metal. Si el alojamiento es de acero, se recomienda abrir un agujero piloto (con punzón o taladro) de 1/16". (Fig. 4)
5. Instale tornillos adicionales alrededor de la banda adaptadora para fijarla firmemente al alojamiento. (Fig. 5)
6. Instale el módulo de luz LED en el alojamiento. Acerque el módulo en ángulo recto. No lo incline durante la instalación. Consulte las instrucciones del módulo de la luz LED para obtener los detalles completos de la instalación. (Fig. 6)



INSTALLATION OF HALO LED MODULE WITH HALO RETROFIT ADAPTER BAND - LIGHTOLIER 1104ICX

HALO LED Retrofit

- Halo ML706x 600 series and ML709 x 900 series LED Retrofit module (Edison screw base adapter included)
- 49x Series LED Trim
- ML7RAB Retrofit Adapter Band

All-Pro LED Retrofit

- RL706830E26WBS LED all-purpose retrofit module-trim with Edison screw base
- ML7RAB Retrofit Adapter Band

INSTALLATION INSTRUCTIONS IMPORTANT SAFETY INSTRUCTIONS

1. Read and follow all instructions.
2. Disconnect electrical power before proceeding.
3. Save These Instructions.

HALO LED Retrofit Module installation:

1. Verify electrical power is disconnected. Cut black, white and ground wires at Edison Socket Cap Assembly. (Fig 1)
2. Remove Edison Socket Cap Assembly from housing. (Fig 2)
3. Strip housing wires (black and white) to prepare for Lever Wire Nuts. (Fig 2)
4. Using Edison screw base adapter from LED Module (ML706x Series), cut off Edison socket. (Fig 3)
5. Strip adapter wires (black and white) to prepare for Lever Wire Nuts. (Fig 3)
6. Lift Orange Lever 90 degrees. Insert stripped black wire into Lever nut. Repeat for white wire using a 2nd wire nut. (Fig 4)
7. Insert stripped housing wires into Lever nuts (black with black wire, white with white wire). (Fig 5)
8. Install Adaptor Band. (Fig 6) Refer to Retrofit Adapter Band (ML7RAB) instructions for additional installation information.
9. Connect mating LED connector from housing to the Halo LED Module. Follow installation instructions for Halo LED Module (ML706x Series) to complete.
10. Install trim to Halo LED Module and attach tether to housing per Halo LED Module (ML706x Series) instructions.

All-Pro LED Retrofit Module installation:

1. Verify electrical power is disconnected. Cut black, white and ground wires at Edison Socket Cap Assembly. (Fig 1)
2. Install Adaptor Band. (Fig 6) Refer to Retrofit Adapter Band (ML7RAB) instructions for additional installation information.
3. Screw Edison base into socket cup.
4. Install LED Module into housing. Approach must be straight. Do not tilt at an angle when installing. See LED Module instructions for full installation details. (Fig 6)

INSTALLATION DU MODULE DEL HALO OU ALL-PRO AVEC LA BANDE D'ADAPTATION DE MISE À NIVEAU HALO - LIGHTOLIER 1104ICX

Mise à niveau DEL HALO

- Module de mise à niveau du DEL Halo de la série ML706x (adaptateur à culot à vis Edison inclus)
- Garniture DEL de la série 49x
- Bande d'adaptation pour mise à niveau du DEL Halo ML7RAB

Modernisation à DEL All-Pro

- Module-garniture de modernisation tout usage à DEL RL706830E26WBS avec culot à vis Edison
- Bande d'adaptation pour mise à niveau du DEL Halo ML7RAB

NOTICE DE MONTAGE CONSIGNES DE SÉCURITÉ IMPORTANTES

1. Lisez et suivez toutes les instructions.
2. Coupez le courant avant de commencer.
3. Conservez cette notice.

Pour installer le module de mise à niveau DEL HALO dans Lightolier 1104ICX:

1. Vérifiez que le courant a été coupé. Coupez les fils noir, blanc et de masse à l'assemblage du chapeau de douille Edison. (Fig 1)
2. Retirez le chapeau de douille Edison du boîtier. (Fig 2)
3. Dénudez les fils du boîtier (noir et blanc) pour les préparer pour les serre-fils à levier. (Fig 2)
4. À l'aide de l'adaptateur du culot à vis de douille Edison du module DEL (de la série ML706x), coupez la douille Edison. (Fig 3)
5. Dénudez les fils de l'adaptateur (noir et blanc) pour les préparer pour les serre-fils à levier. (Fig 3)
6. Soulevez le levier orange à 90 degrés. Insérez le fil noir dénudé dans le serre-fils à levier. Répétez l'opération pour le fil blanc en utilisant un deuxième serre-fils. (Fig 4)
7. Insérez les fils dénudés du boîtier dans les serre-fils à levier (fil noir avec fil noir, fil blanc avec fil blanc). (Fig 5)
8. Installez la bande d'adaptation. (Fig 6) Consultez la notice de montage de la bande d'adaptation de mise à niveau (ML7RAB) pour de plus amples renseignements sur l'installation.
9. Raccordez le connecteur homologue DEL du boîtier au module DEL Halo. Suivez les instructions dans la notice de montage du module DEL Halo (série ML706x) pour finir.
10. Installez la garniture sur le module DEL Halo et attachez le câble d'attache au boîtier conformément aux instructions du module DEL Halo (série ML706x).

INSTALACIÓN DEL MÓDULO DE LUZ LED HALO O ALL-PRO CON BANDA DE ADAPTACIÓN HALO - LIGHTOLIER 1104ICX

Adaptación de luz LED HALO

- Módulo de adaptación de luz LED Halo de la serie ML706x (incluye adaptador de base con rosca Edison)
- Moldura para LED de la serie 49x
- Banda de adaptación de luz LED Halo ML7RAB

Adaptación de luz LED All-Pro

- Moldura multiuso para el módulo de adaptación de luces LED RL706830E26WBS con base de rosca Edison
- Banda de adaptación de luz LED Halo ML7RAB

INSTRUCCIONES DE INSTALACIÓN INSTRUCCIONES IMPORTANTES DE SEGURIDAD

1. Lea y siga todas las instrucciones.
2. Desconecte el suministro eléctrico antes de proceder.
3. Guarde estas instrucciones

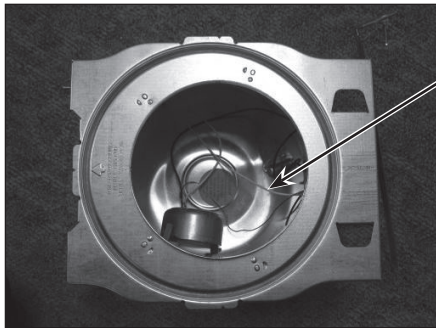
Para instalar el módulo de adaptación de luz LED HALO en el alojamiento Lightolier 1104ICX:

1. Verifique que el suministro eléctrico esté desconectado. Corte los cables negro, blanco y de conexión a tierra en el conjunto del casquillo de rosca Edison. (Fig. 1)
2. Retire el conjunto del casquillo de rosca Edison del alojamiento. (Fig. 2)
3. Desforre los cables del alojamiento (negro y blanco) para prepararlos para la conexión a las tuercas de empalme de palanca. (Fig. 2)
4. Utilizando el adaptador de base de rosca Edison de módulo de luz LED (de la serie ML706x), corte la conexión del casquillo Edison. (Fig. 3)
5. Desforre los cables del adaptador (negro y blanco) para prepararlos para la conexión a las tuercas de empalme de palanca. (Fig. 3)
6. Levante la palanca anaranjada a 90 grados. Introduzca el cable negro desforrado en la tuerca de empalme de palanca. Repita este paso para el cable blanco y utilice una segunda tuerca de empalme. (Fig. 4)
7. Introduzca los cables desforrados del alojamiento en las tuercas de empalme de palanca (ambos cables negros en una tuerca de empalme y ambos cables blancos en la otra). (Fig. 5)
8. Instale la banda adaptadora. (Fig. 6) Consulte las instrucciones de la banda de adaptación (ML7RAB) para obtener información de instalación adicional.
9. Instale el conector concordante de la luz LED desde el alojamiento hasta el módulo de luz LED Halo. Siga las instrucciones de instalación del módulo de luz LED Halo (de la serie ML706x) para terminar.

ML7RAB Adapter Band

Installation du module de modernisation à DEL All-pro:

1. Vérifiez que le courant est coupé. Coupez les fils noir, blanc et de terre au niveau de l'ensemble du chapeau de douille Edison. (Fig 1)
2. Installez la bande d'adaptation. (Fig 6) Reportez-vous aux instructions de la bande d'adaptation de modernisation (ML7RAB) pour plus de renseignements sur l'installation.
3. Vissez le culot Edison dans le boîtier de douille.
4. Installez le module à DEL dans le boîtier. Le module doit être installé droit. Ne l'inclinez pas lors de son installation. Reportez-vous aux instructions du module à DEL pour des détails complets sur l'installation. (Fig 6)



Edison Socket Cap Assembly
Assemblage du chapeau de douille Edison
Conjunto de casquillo con rosca Edison

Note: No Torsion Spring receivers present.

Remarque: Il n'y a pas de récepteur de ressort de torsion.

Nota: no hay receptores de resortes de torsión presentes.

Figure 1.



HALO

Edison Screw base adapter included with Halo LED Module. Cut Edison Socket and strip black and white wires.

L'adaptateur de la douille à vis Edison est inclus avec le module DEL Halo. Coupez la douille Edison et dénudez les fils noir et blanc.

El módulo de luz LED Halo incluye el adaptador de base de rosca Edison. Elimine el casquillo Edison y desforre los cables negro y blanco.

ALL-Pro

Not applicable.

Non applicable.

No se aplica.

Figure 3.



HALO

White wires are mated together and black wires are mated together as shown here. (White to White and Black to Black).

Les fils blancs sont connectés ensemble et les fils noirs sont connectés ensemble, comme illustré ici (Blanc à blanc et noir à noir).

Los cables blancos van juntos y los cables negros van juntos por su cuenta como se muestra en la ilustración (blanco con blanco y negro con negro)

ALL-Pro

Not applicable.

Non applicable.

No se aplica.

Figure 5.

10. Instale la moldura en el módulo de luz LED Halo y fije el anclaje al alojamiento según las instrucciones del módulo de luz LED Halo (de la serie ML706x).

Instalación del módulo de adaptación de luces LED All-pro:

1. Verifique que el suministro eléctrico esté desconectado. Corte los cables negro, blanco y de conexión a tierra en el conjunto del casquillo de rosca Edison. (Fig. 1)
2. Instale la banda adaptadora. (Fig. 6). Consulte las instrucciones de la banda adaptadora (ML7RAB) para obtener información de instalación adicional.
3. Fije la base de rosca Edison en el receptáculo del casquillo.
4. Instale el módulo de luz LED en el alojamiento. Acerque el módulo en ángulo recto. No lo incline durante la instalación. Consulte las instrucciones del módulo de la luz LED para obtener los detalles completos de la instalación. (Fig. 6)

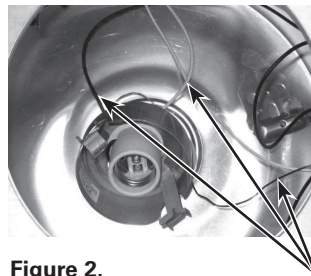


Figure 2.

HALO

Edison Socket Cap Assembly should be removed. Cut all wires and remove. Strip (black and white) housing wires.

L'assemblage du chapeau de douille Edison doit être enlevé. Coupez tous les fils et enlevez-le. Dénudez les fils (noir et blanc) du boîtier.

Retire el conjunto del casquillo con rosca Edison. Corte todos los cables y retírelo. Desforre los cables del alojamiento (negro y blanco).



Figure 4.

HALO

Lever nut should be lifted 90° to insert stranded wire into holes. Pushing the lever back into its home position will lock the stranded wire into the lever nut.

Le serre-fils à levier doit être levé à 90° pour pouvoir insérer le fil toronné dans les trous. Pousser le levier pour le remettre en position d'origine bloquera le fil toronné dans le serre-fils.

Suba la tuerca de empalme de palanca a 90° para introducir el cable suelto en los agujeros. Cuando presione la palanca de vuelta a su posición original, el cable suelto quedará bloqueado en la tuerca de empalme.

ALL-Pro

Not applicable. / Non applicable. / No se aplica.

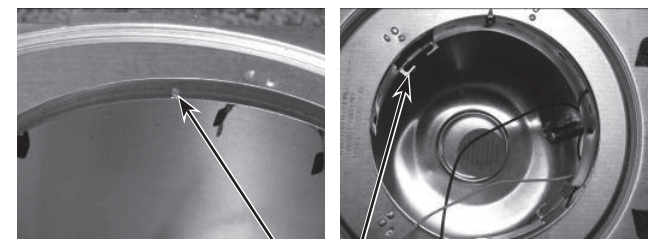


Figure 6.

Use 4 holes along housing's rim to install adaptor band. Use provided hardware for installation. (Refer to ML7RAB Retrofit Adapter Band Instructions.)Assemblage du chapeau de douille Edison

Utilisez les 4 trous de la garniture du boîtier pour installer la bande d'adaptation. Utilisez le matériel fourni pour le montage. (Consultez les instructions de la bande d'adaptation de mise à niveau ML7RAB.)

Utilice 4 agujeros alrededor del reborde del alojamiento para instalar la banda adaptadora. se la ferretería proporcionada para realizar la instalación. (Consulte las instrucciones de la banda de adaptación ML7RAB).

INSTALLATION OF HALO LED MODULE WITH HALO RETROFIT ADAPTER BAND - LIGHTOLIER 1104IC

HALO LED Retrofit

- Halo ML706x 600 series and ML709 x 900 series LED Retrofit module (Edison screw base adapter included)
- 49x Series LED Trim
- ML7RAB Retrofit Adapter Band

INSTALLATION INSTRUCTIONS IMPORTANT SAFETY INSTRUCTIONS

1. Read and follow all instructions.
2. Disconnect electrical power before proceeding.
3. Save These Instructions.

To install HALO LED Retrofit Module into Lightolier 1104IC Housing:

1. Verify electrical power is disconnected. Cut black, white and ground wires at Edison Socket Cap Assembly. (Fig 1)
2. Remove Edison Socket Cap Assembly from housing. (Fig 2)
3. Strip housing wires (black and white) to prepare for Lever Wire Nuts. (Fig 2)
4. Using Edison screw base adapter from LED Module (ML706x Series), cut off Edison socket. (Fig 3)
5. Strip adapter wires (black and white) to prepare for Lever Wire Nuts. (Fig 3)
6. Lift Orange Lever 90 degrees. Insert stripped black wire into Lever nut. Repeat for white wire using a 2nd wire nut. (Fig 4)
7. Insert stripped housing wires into Lever wire nuts (black with black wire, white with white wire). (Fig 5)
8. Install Adaptor Band. (Fig 6) Refer to Retrofit Adapter Band (ML7RAB) instructions for additional installation information.
9. Connect mating LED connector from housing to the Halo LED Module. Follow installation instructions for Halo LED Module (ML706x Series) to complete.
10. Install trim to Halo LED Module and attach tether to housing per Halo LED Module (ML706x Series) instructions.

INSTALLATION DU MODULE DEL HALO AVEC LA BANDE D'ADAPTATION DE MISE À NIVEAU HALO - LIGHTOLIER 1104IC

Mise à niveau DEL HALO

- Module de mise à niveau du DEL Halo de la série ML760x et ML790x (adaptateur à culot à vis Edison inclus)
- Garniture DEL de la série 49x
- Bande d'adaptation pour mise à niveau du DEL Halo ML7RAB

NOTICE DE MONTAGE CONSIGNES DE SÉCURITÉ IMPORTANTES

1. Lisez et suivez toutes les instructions.
2. Coupez le courant avant de commencer.
3. Conservez cette notice.

Pour installer le module de mise à niveau DEL HALO dans Lightolier 1104IC:

1. Vérifiez que le courant a été coupé. Coupez les fils noir, blanc et de masse à l'assemblage du chapeau de douille Edison. (Fig 1)
2. Retirez le chapeau de douille Edison du boîtier. (Fig 2)
3. Dénudez les fils du boîtier (noir et blanc) pour les préparer pour les serre-fils à levier. (Fig 2)
4. À l'aide de l'adaptateur du culot à vis de douille Edison du module DEL (de la série ML706x), coupez la douille Edison. (Fig 3)
5. Dénudez les fils de l'adaptateur (noir et blanc) pour les préparer pour les serre-fils à levier. (Fig 3)
6. Soulevez le levier orange à 90 degrés. Insérez le fil noir dénudé dans le serre-fils à levier. Répétez l'opération pour le fil blanc en utilisant un deuxième serre-fils. (Fig 4)
7. Insérez les fils dénudés du boîtier dans les serre-fils à levier (fil noir avec fil noir, fil blanc avec fil blanc). (Fig 5)
8. Installez la bande d'adaptation. (Fig 6) Consultez la notice de montage de la bande d'adaptation de mise à niveau (ML7RAB) pour de plus amples renseignements sur l'installation.
9. Raccordez le connecteur homologue DEL du boîtier au module DEL Halo. Suivez les instructions dans la notice de montage du module DEL Halo (série ML706x) pour finir.
10. Installez la garniture sur le module DEL Halo et attachez le câble d'attache au boîtier conformément aux instructions du module DEL Halo (série ML706x).

INSTALACIÓN DEL MÓDULO DE LUZ LED HALO CON BANDA DE ADAPTACIÓN HALO - LIGHTOLIER 1104IC

Adaptación de luz LED HALO

- Módulo de adaptación de luz LED Halo de la serie ML760x y ML790x (incluye adaptador de base con rosca Edison)
- Moldura para LED de la serie 49x
- Banda de adaptación de luz LED Halo ML7RAB

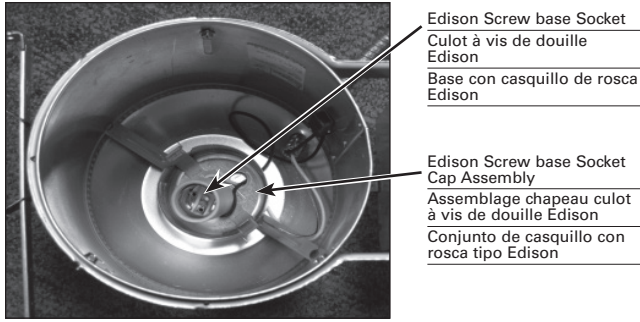
INSTRUCCIONES DE INSTALACIÓN INSTRUCCIONES IMPORTANTES DE SEGURIDAD

1. Lea y siga todas las instrucciones.
2. Desconecte el suministro eléctrico antes de proceder.
3. Guarde estas instrucciones

Para instalar el módulo de adaptación de luz LED HALO en el alojamiento Lightolier 1104IC:

1. Verifique que el suministro eléctrico esté desconectado. Corte los cables negro, blanco y de conexión a tierra en el conjunto del casquillo de rosca Edison. (Fig. 1)
2. Retire el conjunto del casquillo de rosca Edison del alojamiento. (Fig. 2)
3. Desforre los cables del alojamiento (negro y blanco) para prepararlos para la conexión a las tuercas de empalme de palanca. (Fig. 2)
4. Utilizando el adaptador de base de rosca Edison de módulo de luz LED (de la serie ML706x), corte la conexión del casquillo Edison. (Fig. 3)
5. Desforre los cables del adaptador (negro y blanco) para prepararlos para la conexión a las tuercas de empalme de palanca. (Fig. 3)
6. Levante la palanca anaranjada a 90 grados. Introduzca el cable negro desforrado en la tuerca de empalme de palanca. Repita este paso para el cable blanco y utilice una segunda tuerca de empalme. (Fig. 4)
7. Introduzca los cables desforrados del alojamiento en las tuercas de empalme de palanca (ambos cables negros en una tuerca de empalme y ambos cables blancos en la otra). (Fig. 5)
8. Instale la banda adaptadora. (Fig. 6) Consulte las instrucciones de la banda de adaptación (ML7RAB) para obtener información de instalación adicional.
9. Instale el conector concordante de la luz LED desde el alojamiento hasta el módulo de luz LED Halo. Siga las instrucciones de instalación del módulo de luz LED Halo (de la serie ML706x) para terminar.
10. Instale la moldura en el módulo de luz LED Halo y fije el anclaje al alojamiento según las instrucciones del módulo de luz LED Halo (de la serie ML706x).

ML7RAB Adapter Band



Edison Screw base Socket
Culot à vis de douille Edison
Base con casquillo de rosca Edison

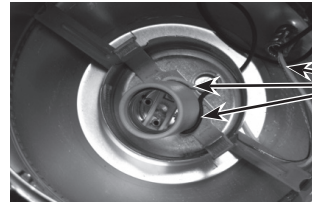
Edison Screw base Socket Cap Assembly
Assemblage chapeau culot à vis de douille Edison
Conjunto de casquillo con rosca tipo Edison

Figure 1.

Note: No Torsion Spring receivers present.

Remarque: Il n'y a pas de récepteur de ressort de torsion.

Nota: no hay receptores de resortes de torsión presentes.



Edison Socket Cap Assembly should be removed. Cut all wires and remove.

L'assemblage du chapeau de douille Edison doit être enlevé. Coupez tous les fils et enlevez-le.

Retire el conjunto de casquillo con rosca Edison. Corte todos los cables y retírelo.

Figure 2.



Edison Screw base adapter included with Halo LED Module. Cut Edison Socket and strip black and white wires.

L'adaptateur de la douille à vis Edison est inclus avec le module DEL Halo. Coupez la douille Edison et dénudez les fils noir et blanc.

El módulo de luz LED Halo incluye el adaptador de base de rosca Edison. Elimine el casquillo Edison y desforre los cables negro y blanco.

Figure 3.



Lever nut should be lifted 90° to insert stranded wire into holes. Pushing the lever back into its home position will lock the stranded wire into the lever nut.

Le serre-fils à levier doit être levé à 90° pour pouvoir insérer le fil toronné dans les trous. Pousser le levier pour le remettre en position d'origine bloquera le fil toronné dans le serre-fils.

Suba la tuerca de empalme de palanca a 90° para introducir el cable suelto en los agujeros. Cuando presione la palanca de vuelta a su posición original, el cable suelto quedará bloqueado en la tuerca de empalme.

Figure 4.

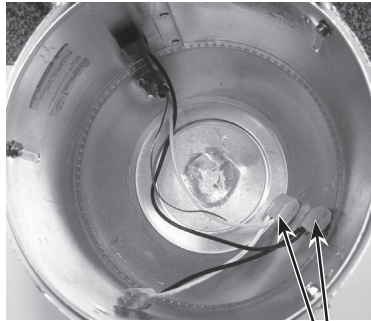


Figure 5.

White wires are mated together and black wires are mated together as shown here. (White to White and Black to Black).

Les fils blancs sont connectés ensemble et les fils noirs sont connectés ensemble, comme illustré ici (Blanc à blanc et noir à noir).

Los cables blancos van juntos y los cables negros van juntos por su cuenta como se muestra en la ilustración (blanco con blanco y negro con negro)



Figure 6.

Install Adaptor Band. Use provided hardware for installation. (Refer to ML7RAB Retrofit Adapter Band instructions.)

Installez la bande d'adaptation. Utilisez le matériel fourni pour le montage. (Consultez les instructions de la bande d'adaptation de mise à niveau ML7RAB.)

Instale la banda adaptadora. Use la ferretería proporcionada para realizar la instalación. (Consulte las instrucciones de la banda de adaptación ML7RAB).

INSTALLATION OF HALO LED MODULE WITH HALO RETROFIT ADAPTER BAND - PROGRESS P87-AT

HALO LED Retrofit

- Halo ML706x 600 series and ML709 x 900 series LED Retrofit module (Edison screw base adapter included)
- 49x Series LED Trim
- ML7RAB Retrofit Adapter Band

INSTALLATION INSTRUCTIONS IMPORTANT SAFETY INSTRUCTIONS

1. Read and follow all instructions.
2. Disconnect electrical power before proceeding.
3. Save These Instructions.

To install HALO LED Retrofit Module into progress P87-AT:

1. Remove Edison Socket from Torsion Spring. (Fig 1)
2. If above ceiling access is available, remove the Edison Socket torsion spring assembly by bending tabs on top of the housing. (Fig 2)
3. If no ceiling access is available, cut torsion spring/bracket with wire/bolt cutter and remove. (Fig 3)
4. After removal of torsion spring assembly, install Retrofit Adapter Band ML7RAB. Refer to ML7RAB instructions.
5. HALO LED Module torsion springs will fit into torsion spring receivers on the ML7RAB. Install ML706x Series LED Module into housing. Approach must be straight. Do not tilt at an angle when installing. See ML706x Series LED Module instructions for full installation details.
6. Tether must be connected to the housing as per Halo LED Module instructions.

INSTALLATION DU MODULE DEL HALO AVEC LA BANDE D'ADAPTATION DE MISE À NIVEAU HALO - PROGRESS P87-AT

Mise à niveau DEL HALO

- Module de mise à niveau du DEL Halo de la série ML760x et ML790x (adaptateur à culot à vis Edison inclus)
- Garniture DEL de la série 49x
- Bande d'adaptation pour mise à niveau du DEL Halo ML7RAB

NOTICE DE MONTAGE CONSIGNES DE SÉCURITÉ IMPORTANTES

1. Lisez et suivez toutes les instructions.
2. Coupez le courant avant de commencer.
3. Conservez cette notice.

Pour installer le module de mise à niveau DEL HALO dans progress P87-AT:

1. Enlevez la douille Edison du ressort de torsion. (Fig 1)
2. Si l'accès au dessus du plafond est possible, enlevez l'assemblage de ressort de torsion de la douille Edison en recourbant les languettes sur le dessus du boîtier. (Fig 2)
3. Si l'accès au dessus du plafond n'est pas possible, coupez le ressort de torsion/support avec un coupe fil/boulon et enlevez-le. (Fig 3)
4. Après avoir enlevé l'assemblage du ressort de torsion, installez la bande d'adaptation de mise à niveau ML7RAB. Consultez les instructions pour le ML7RAB.
5. Les ressorts de torsion du module DEL HALO iront dans les récepteurs de ressort de torsion sur le ML7RAB. Installez le module DEL de la série ML706x dans le boîtier. L'approche doit être droite. N'inclinez pas le module lors de l'installation. Pour tous les détails sur l'installation, consultez les instructions du Module DEL de la série ML706x.
6. Le lien doit être connecté au boîtier conformément aux instructions pour le module DEL Halo.

INSTALACIÓN DEL MÓDULO DE LUZ LED HALO CON BANDA DE ADAPTACIÓN HALO - PROGRESS P87-AT

Adaptación de luz LED HALO

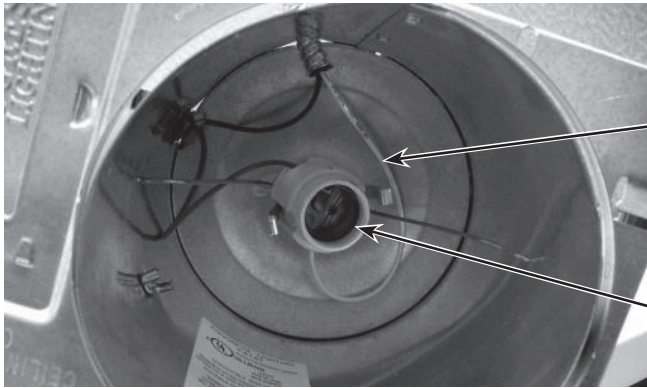
- Módulo de adaptación de luz LED Halo de la serie ML760x y ML790x (incluye adaptador de base con rosca Edison)
- Moldura para LED de la serie 49x
- Banda de adaptación de luz LED Halo ML7RAB

INSTRUCCIONES DE INSTALACIÓN INSTRUCCIONES IMPORTANTES DE SEGURIDAD

1. Lea y siga todas las instrucciones.
2. Desconecte el suministro eléctrico antes de proceder.
3. Guarde estas instrucciones

Para instalar el módulo de adaptación de luz LED HALO en el alojamiento progress P87-AT:

1. Retire el casquillo Edison del resorte de torsión. (Fig. 1)
2. Si tiene acceso al espacio ubicado por encima del techo interior, retire el conjunto del resorte de torsión del casquillo Edison doblando las lengüetas que se encuentran en la parte superior del alojamiento. (Fig. 2)
3. Si no tiene acceso al techo interior, corte el soporte/resorte de torsión usando una pinza para cortar cables o pernos y retírelo. (Fig. 3)
4. Después de retirar el conjunto de resorte de torsión, instale la banda de adaptación ML7RAB. Consulte las instrucciones de la pieza ML7RAB.
5. Los resortes de torsión del módulo de luz LED HALO calzan en los receptores de los resortes de torsión de la pieza ML7RAB. Instale el módulo de luz LED de la serie ML706x en el alojamiento. Acerque el módulo en ángulo recto. No lo incline durante la instalación. Consulte las instrucciones del módulo de luz LED de la serie ML706x para obtener los detalles completos de la instalación.
6. El anclaje debe ser fijado al alojamiento según las instrucciones del módulo de luz LED Halo.



Edison Screw base Socket is secured using a single torsion spring and bracket (which is attached to top of can).
 For a Halo LED retrofit, the single torsion spring must be removed. To remove the Torsion spring, one must remove the bracket. But first, remove the Edison Socket from the spring.

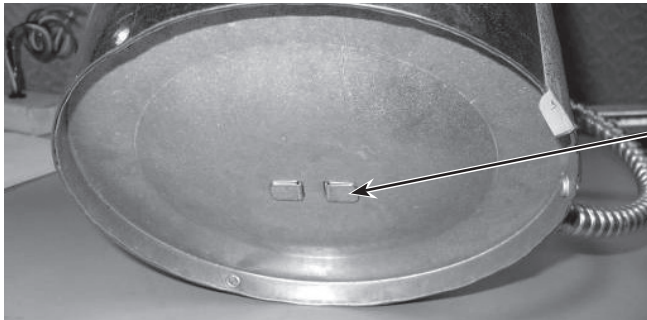
Le culot à vis de douille Edison est fixé à l'aide du ressort de torsion et du support (qui est attaché au haut du boîtier).
 Si l'accès au plafond est possible, les languettes du support doivent être recourbées pour enlever l'assemblage ressort de torsion.

La base con casquillo de rosca Edison se fija usando un resorte de torsión y un soporte (fijado en la parte superior del recipiente).

Para realizar una adaptación de la luz LED Halo, primero debe retirar los resortes de torsión. Para retirar el resorte de torsión, primero debe retirar el soporte. Antes de hacer esto, retire el casquillo Edison del resorte.

Edison Screw base Socket
 Culot à vis de douille Edison
 Base con casquillo de rosca Edison

Figure 1.

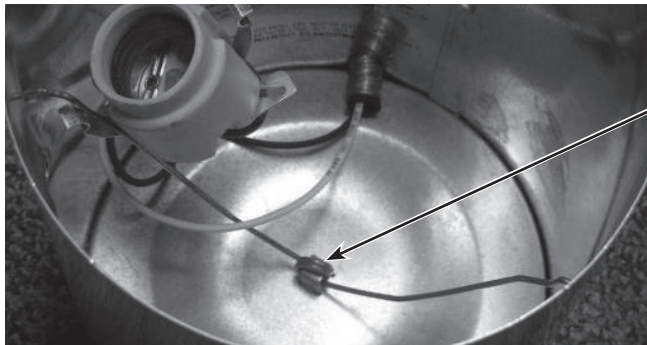


If ceiling access is available, torsion spring bracket tabs should be bent in order to remove the torsion spring assembly.

Si l'accès au-dessus du plafond est possible, les languettes du support doivent être recourbées pour enlever l'assemblage ressort de torsion.

Si tiene acceso a la parte superior del techo interior, doble las lengüetas del soporte para retirar el conjunto de resortes de torsión.

Figure 2.



If no ceiling access available, the torsion spring bracket should be cut with appropriate wire/bolt cutter. Next, the torsion spring assembly should be removed.

Si l'accès au plafond n'est pas possible, le ressort de torsion du support doit être coupé avec un coupe fil/boulon approprié. Enlevez ensuite l'assemblage ressort de douille torsion.

Si no tiene acceso al techo interior, corte el soporte de los resortes de torsión con una pinza para cortar cables o pernos. A continuación, retire el conjunto de los resortes del casquillo torsión.

Figure 3.

Cooper Lighting Solutions
 1121 Highway 74 South
 Peachtree City, GA 30269
 www.cooperlighting.com

© 2020 Cooper Lighting Solutions
 All Rights Reserved
 Printed in USA
 Publication No. IB518003EN

Cooper Lighting Solutions is a registered trademark.

All trademarks are property of their respective owners.

