

Installation Instructions – HL36AR and HL36SAR Recessed Adjustable LED





Instructions d'installation – Modèles de luminaire encastré à DEL ajustable HL36AR et HL36SAR

Instrucciones de instalación - HL36AR y HL36SAR LED ajustable empotrado

IMPORTANT SAFETY INSTRUCTIONS

Risk of Fire, Electrical Shock, Cuts or other Casualty Hazards- Installation and maintenance of this product must be performed by a qualified electrician. This product must be installed in accordance with the applicable installation code by a person familiar with the construction and operation of the product and hazards involved.

WARNING

	Risk of Fire/Electric Shock - Make certain power is OFF before starting installation or attempting any maintenance. Disconnect power at fuse or circuit breaker.
	Risk of Fire - MINIMUM 90°C SUPPLY CONDUCTORS. If uncertain, consult an electrician.
	Risk of Burn - Disconnect power and allow fixture to cool before handling or servicing.
	Risk of Personal Injury - Due to sharp edges, handle with care.

Failure to comply with these instructions may result in death, serious bodily injury and property damage.

DISCLAIMER OF LIABILITY: Cooper Lighting Solutions assumes no liability for damages or losses of any kind that may arise from the improper, careless, or negligent installation, handling or use of this product.





IMPORTANT: Read carefully before installing fixture. Retain for future reference.

NOTE: Do not energize the LED Engine until the overspray protector has been removed. Do not touch the surface of the LED as it may damage the light engine.

IMPORTANTES INSTRUCTIONS DE SÉCURITÉ

Risque d'incendie, de décharge électrique, de coupure ou d'autres dangers- L'installation et la réparation de ce produit doivent être faites par un électricien qualifié. Ce produit doit être installé conformément au code d'installation applicable par une personne qui connaît bien la construction, le fonctionnement du produit et les dangers encourus.

AVERTISSEMENT

	Risque d'incendie ou de décharge électrique - Assurez-vous que l'alimentation électrique est HORS TENSION avant de commencer l'installation ou de tenter d'en faire l'entretien. Coupez l'alimentation électrique au niveau du fusible ou du disjoncteur.
	Risque d'incendie - Conducteurs d'alimentation pouvant supporter un minimum de 90 °C.
	Risque de brûlure - Débranchez la source d'alimentation et laissez refroidir le luminaire avant de procéder à son entretien ou à sa manipulation.
	Risque de blessure - À cause des bords tranchants, manipulez ce produit avec soin.

La désobéissance aux instructions suivantes représente un risque de blessures graves ou mortelles et de dommages matériels.

EXONÉRATION DE RESPONSABILITÉ : Cooper Lighting Solutions n'assume aucune responsabilité pour les dommages ou pertes de toute nature pouvant découler d'une installation inappropriée, imprudente ou négligente et d'une mauvaise manipulation ou utilisation de ce produit.

IMPORTANT : Lisez attentivement avant d'installer le luminaire. Conservez pour consultation ultérieure.

INSTRUCCIONES IMPORTANTES DE SEGURIDAD

Riesgo de incendio, descarga eléctrica, cortes u otros riesgos de accidentes: La instalación y el mantenimiento de este producto deben ser realizados por un electricista calificado. Este producto debe ser instalado de acuerdo con el código de instalación correspondiente por una persona familiarizada con la construcción y operación del producto y los riesgos involucrados.

ADVERTENCIA

	Riesgo de incendio/descarga eléctrica: Asegúrese de que la alimentación esté APAGADA antes de comenzar la instalación o intentar cualquier mantenimiento. Desconecte el suministro eléctrico desde el fusible o el disyuntor.
	Riesgo de incendio: Conductores de suministro mínimo de 90°C.
	Riesgo de quemaduras: desconecte la alimentación y espere que la luminaria se enfríe antes de manipularla o repararla.
	Riesgo de lesiones personales: Debido a los bordes filosos, manipúlelo con cuidado.

El incumplimiento de estas instrucciones puede ocasionar la muerte, lesiones corporales graves y daños a la propiedad.

RENUNCIA DE RESPONSABILIDAD: Cooper Lighting Solutions no asume ninguna responsabilidad por daños o pérdidas de ningún tipo que puedan surgir por la instalación, manipulación o uso inadecuado, descuido o negligente de este producto.

IMPORTANTE: Lea atentamente antes de instalar la luminaria. Conserve estas instrucciones para tenerlas como referencia futura.

NOTA: No energice el motor LED hasta que se haya retirado el protector de exceso de pulverización. No toque la superficie del LED ya que puede dañar el motor de la luz.

SAFETY INSTRUCTIONS

When using electrical equipment, basic safety precautions should always be followed, including the following:

1. This unit is for recessed mounting only.
 2. Do not use this equipment for other than the intended use.
 3. Install only in accordance with National Electrical Code and local regulatory agencies' requirements.
- This device complies with Part 15 of the FCC Rules. Operation is subject to the following two conditions: (1) this device may not cause harmful interference, and (2) this device must accept any interference received, including interference that may cause undesired operation.
 - This device complies with ISED ICES Standard Canada ICES-005(B) / NMB-005 (B).

Tools Required: #2 X 4" Phillips screwdriver

REMARQUE: Ne mettez pas le moteur DEL sous tension tant que le protecteur pulvérisé n'est pas retiré. Ne touchez pas à la surface de la DEL pour éviter d'endommager le moteur lumineux.

Instructions de sécurité

Lorsque vous utilisez un appareil électrique, vous devez toujours respecter les mesures de sécurité de base, y compris les suivantes:

1. Ce modèle est destiné à un montage encastré seulement.
 2. N'utilisez pas cet équipement à d'autres fins que celles prévues.
 3. Installez l'appareil conformément aux exigences du Code national de l'électricité et des organismes de réglementation locaux.
- Cet appareil est conforme au chapitre 15 des règlements FCC. La mise en œuvre est sous réserve des deux conditions suivantes : (1) Cet appareil ne provoque pas de brouillage nuisible, et (2) Cet appareil doit accepter toute interférence reçue, notamment l'interférence qui pourrait provoquer un fonctionnement indésirable.
 - Cet appareil est conforme à la norme ISED ICES Canada ICES-005 (B) / NMB-005 (B).

Outils requis : Tournevis cruciforme no 2 de 10 cm (4 po)

Instrucciones de seguridad

Cuando utilice equipos eléctricos, siempre debe seguir precauciones de seguridad básicas, incluidas las siguientes:

1. Esta unidad es para montaje empotrado solamente.
 2. No utilice este equipo para otro fin diferente al indicado.
 3. Instale únicamente de conformidad con el Código Eléctrico Nacional y los requerimientos de las agencias regulatorias locales.
- Este dispositivo cumple con parte 15 de las reglas de FCC. SU operación está sujeta a las siguientes condiciones: (1) Este dispositivo no puede causar interferencia dañina, y (2) este dispositivo puede recibir interferencia, incluyendo aquella que puede causar una operación no deseada del dispositivo.
 - Este dispositivo cumple con la norma ISED ICES Canada ICES-005 (B) / NMB-005 (B).

Herramientas

necesarias: Destornillador Phillips #2 X 4"

INSTALLATION

RETROFIT INSTALLATION

To avoid possible electrical shock, be sure that power supply is turned off at fuse box or circuit breaker before installing or servicing fixture.

The HL36AR requires a hole 3-7/8" [98mm] in diameter. A holesaw is recommended to create this hole. The HL3S6AR requires 3.9" x 3.9" (100 x 100mm) square hole. A template is also provided (see figure 1).

1. Verify power has been turned off at the fuse box or circuit breaker. After hole is cut into the ceiling, find all necessary wires required for installation (typically hot, neutral, ground, and dimming controls).
2. Wire connections should be done below the ceiling using a conduit fitting or slide-n-side on the side of the junction box. Upon completion, shut the junction box door.
3. Carefully insert the junction box into the hole in the ceiling (see figure 2). Mounting placement of the junction box to be 6-14" away from the center of the hole in the ceiling. Using the junction box's mounting holes, mount to building structure in accordance to local code as required.
4. Use the quick connect to attach the LED Module side cable to the driver side cable (see figure 3).
5. Make certain clamp wings can move freely. If clamp wings are tight and cannot move freely, turn the mounting screws counter-clockwise one turn. Making sure the clamp wings are snug against the LED Module prior to inserting the module into the ceiling (see figure 4).

NOTE: HL3R wing clamps available in two sizes for ceiling thickness.
Range 1 = .5" - .8125" ceiling thickness (pre-installed)
Range 2 = .8125" - 1.25" ceiling thickness (provided)

INSTALLATION

INSTALLATION DANS LE CADRE DE TRAVAUX DE MODERNISATION

Pour éviter la possibilité d'une décharge électrique, assurez-vous que la source d'alimentation est hors tension depuis la boîte des fusibles ou le disjoncteur avant d'installer ou de réparer le luminaire.

Le modèle HL36AR nécessite de percer un trou de 98 mm (3 7/8 po) de diamètre. Il est recommandé de percer ce trou à l'aide d'une scie cylindrique. Le modèle HL3S6AR nécessite de percer un trou carré de 100 x 100 mm (3.96 x 3.9 po) de diamètre. Un gabarit est également fourni (voir la figure 1).

1. Assurez-vous que l'alimentation électrique a été mise hors tension depuis la boîte des fusibles ou le disjoncteur. Une fois le trou percé dans le plafond, trouvez tous les fils nécessaires à l'installation (généralement les fils chargé, neutre, de mise à la terre et de gradation).
2. Les connexions des fils devraient être effectuées sous le plafond à l'aide d'un raccord de conduit ou d'un système Slide-S-Side sur le côté de la boîte de jonction. Une fois les connexions effectuées, fermez la porte de la boîte de jonction.
3. Insérez délicatement la boîte de jonction dans le trou percé au plafond (voir la figure 2). Placez la boîte de jonction à une distance de 6 à 14 po du centre du trou percé dans le plafond. À l'aide des trous de montage de la boîte de jonction, installez la boîte sur la structure du bâtiment conformément au code local, au besoin.
4. Utilisez les connecteurs à enclenchement rapide pour fixer le câble latéral du module à DEL au câble du côté du circuit (voir la figure 3).

INSTALACIÓN

INSTALACIÓN DE LA UNIDAD ADAPTADORA

Para evitar una posible descarga eléctrica, asegúrese de que el suministro de alimentación esté apagado en la caja de fusibles o en el disyuntor antes de instalar o mantener la luminaria.

La luminaria HL36AR requiere un orificio de 3-7/8" [98 mm] de diámetro. Se recomienda una taladradora para crear este orificio. La luminaria HL3S6AR requiere un orificio cuadrado de 3.9" x 3.9" [100 x 100 mm] de diámetro. También se proporciona una plantilla (consulte la figura 1).

1. Compruebe que la alimentación se haya apagado en la caja de fusibles o en el interruptor automático. Después de perforar el orificio en el techo, encuentre todos los cables necesarios para la instalación (típicamente vivo, neutro, tierra y controles reguladores).
2. Las conexiones de los cables deben realizarse debajo del techo utilizando un accesorio para conductos o deslizamiento lateral en el lado de la caja de conexiones. Al finalizar, cierre la puerta de la caja de conexiones.
3. Inserte cuidadosamente la caja de conexiones en el orificio del techo (consulte la figura 2). Colocación de montaje de la caja de conexiones a 6-14" (15.24-35.5 cm) del centro del orificio en el techo. Usando los orificios de montaje de la caja de conexiones, monte en la estructura del edificio de acuerdo con el código local según sea necesario.
4. Use la conexión rápida para conectar el cable lateral del módulo LED al cable del lado del conductor (consulte la figura 3).

6. Insert LED module into the ceiling until feet are snug against the ceiling.
7. Turn both clamp wing screws clockwise until the clamp wings clamp the module into the ceiling (see figure 5). Do NOT over torque the screws. HAND-TIGHTEN ONLY.

For room-side inspection of slices: Verify power has been turned off at the fuse box or circuit breaker & follow steps 7-2 in reverse.

5. Assurez-vous que les ailes de la bride de serrage peuvent bouger librement. Si les ailes de la bride de serrage sont serrées et ne peuvent pas bouger librement, dévissez les vis de montage d'un tour dans le sens antihoraire. Assurez-vous que les ailes de la bride de serrage sont appuyées contre le module à DEL avant d'insérer le module dans le plafond (voir la figure 4).

REMARQUE : Les brides de serrage à oreilles HL3R sont offertes en deux tailles en fonction de l'épaisseur du plafond.
 Plage 1 = plafonds de 0,5 à 0,8125 po d'épaisseur (pré-installées)
 Plage 2 = plafonds de 0,8125 à 1,25 po d'épaisseur (fournies)

6. Insérez le module à DEL dans le trou du plafond jusqu'à ce que les pieds soient appuyés contre le plafond.
7. Tournez les deux vis des ailes de la bride de serrage dans le sens horaire jusqu'à ce que les ailes de la bride de serrage fixent le module au plafond (voir la figure 5). NE serrez PAS trop les vis. SERREZ À LA MAIN SEULEMENT.

Pour l'inspection des tranches dans la pièce : Assurez-vous que l'alimentation électrique a été mise hors tension depuis la boîte des fusibles ou le disjoncteur et suivez les étapes 7 à 2 en ordre décroissant

5. Asegúrese de que las aletas de la abrazadera se puedan mover libremente. Si están apretadas y no se pueden mover con facilidad, gire los tornillos de montaje una vuelta en sentido antihorario. Asegúrese de que las aletas de sujeción estén apretadas contra el módulo LED antes de insertar el módulo en el techo (ver figura 4).

NOTA: Abrazaderas con aleta HL3R disponibles en dos tamaños según el espesor del cielorraso.
 Rango 1 = 0.5 in-0.8125 in (12.7 mm-20.63 mm) de espesor de cielorraso (preinstalado)
 Rango 2 = 0.8125 in- 1.25 in (20.63 mm-31.75 mm) de espesor de cielorraso (provisto)

6. Inserte el módulo LED en el techo hasta que los pies queden ajustados contra el techo.
7. Gire ambos tornillos de trinquete en el sentido horario hasta que sujeten el módulo al techo (consulte la figura 5). NO apriete demasiado los tornillos. Ajustelos sólo manualmente.

Para la inspección de los cortes desde la sala: Compruebe que la alimentación se haya apagado en la caja de fusibles o en el interruptor automático y siga los pasos 7-2 en sentido inverso.

Figure 1

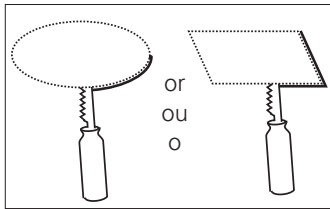


Figure 2

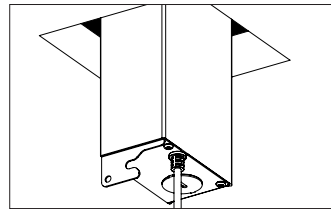


Figure 3

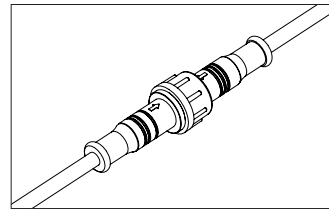


Figure 4

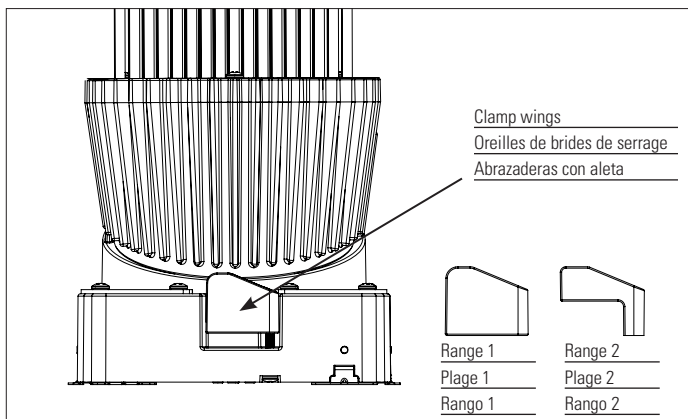
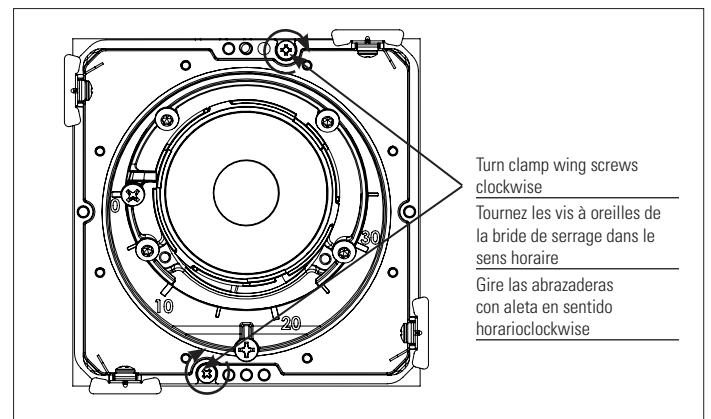


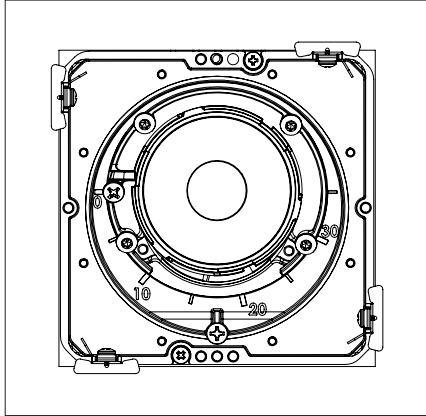
Figure 5



OPTICS

1. The optic can be removed and replaced to provide a different beam angle. To remove optic, twist counterclockwise. To install, insert optic and twist clockwise (Figure 6A & 6B).
2. Also available, is a single/double media holder. To install, place the media onto the media holder. Engage snaps at bottom of snap staircase. Twist clockwise until tight (Figure 7).

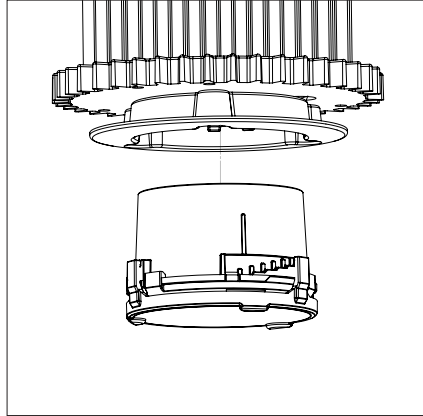
Figure 6A



OPTIQUES

1. L'optique peut être démontée et remplacée pour modifier l'angle du faisceau. Tournez l'optique dans le sens contraire des aiguilles d'une montre pour la retirer. Insérez l'optique et tournez-la dans le sens des aiguilles d'une montre pour l'installer (Figure 6A & 6B).
2. Support de dispositif simple ou double aussi offert. Pour l'installer, placez le dispositif sur le support de dispositif. Insérez les fermoirs au bas du mécanisme d'enclenchement à escalier. Tournez dans le sens horaire jusqu'à ce qu'il soit serré (Figure 7).

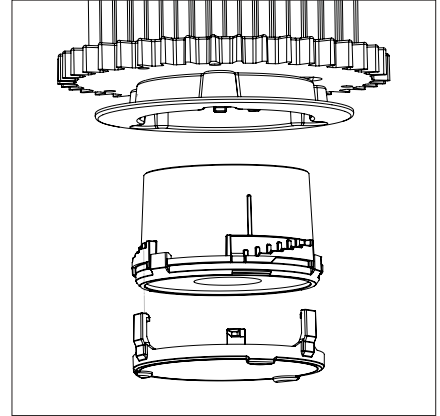
Figure 6B



ÓPTICA

1. La óptica se puede quitar y reemplazar para proporcionar un ángulo de haz diferente. Para quitar la óptica, gire en sentido contrario a las agujas del reloj. Para instalar, inserte la óptica y gírela en el sentido de las agujas del reloj (Figure 6A & 6B).
2. También disponible, es un soporte de material individual/doble. Para instalar, coloque el material en el soporte de material. Acople los broches en la parte inferior de la escalera. Gire en el sentido de las agujas del reloj hasta que quede apretado (Figura 7).

Figure 7



TILTING

This fixture allows for up to 35° tilt. Due to physical limitations of varying ceiling thicknesses, trim aperture, and number of additional lens media, full 35° rotation and/or full light output may not be possible.

There are tilt angle markings on the inside of the mechanism. For round and square wall wash trims, the optimal tilt angle is 15° (Figure 12).

1. Loosen the silver Phillips head angle indicator screw as shown (Figure 8). Using the tilting tab, tilt the mechanism to the desired tilting angle using the silver Phillips head screw as an indicator on the scale.
2. Tighten the angle indicator screw to lock fixture tilt.

TILTING

Ce luminaire peut s'incliner jusqu'à 35 degrés. À cause des limites physiques des différentes épaisseurs de plafond, de l'ouverture de garniture et du nombre de lentilles additionnelles, la rotation sur 35° et/ou la sortie lumineuse maximum peuvent être impossibles.

Des marques d'angle d'inclinaison se trouvent à l'intérieur du mécanisme. Pour les garnitures rondes ou carrées d'éclairage lèche-mur, l'angle d'inclinaison optimal est de 15 degrés (figure 12).

1. Desserrez la vis argentée à tête cruciforme indicatrice d'angle comme illustré (figure 8). À l'aide de la languette d'inclinaison, inclinez le mécanisme à l'angle souhaité en utilisant la vis argentée à tête cruciforme comme indicateur à l'échelle.
2. Serrez la vis indicatrice d'angle pour verrouiller l'inclinaison du luminaire.

TILTING

Esta luminaria permite una inclinación de hasta 35°. Debido a las limitaciones físicas de los diferentes grosores del cielo raso, apertura de la moldura y número de materiales de lentes adicionales, puede que no sea posible una rotación completa de 35° y/o una salida de luz total.

Hay marcas de ángulo de inclinación en el interior del mecanismo. Para molduras de lavado de paredes redondas y cuadradas, el ángulo de inclinación óptimo es de 15° (Figura 12).

1. Afloje el tornillo plateado indicador de ángulo con cabeza Phillips como se muestra (Figura 8). Usando la pestaña de inclinación, incline el mecanismo al ángulo de inclinación deseado usando el tornillo plateado de cabeza Phillips como indicador en la escala.
2. Ajuste el tornillo indicador de ángulo para bloquear la inclinación de la luminaria.

Figure 8A

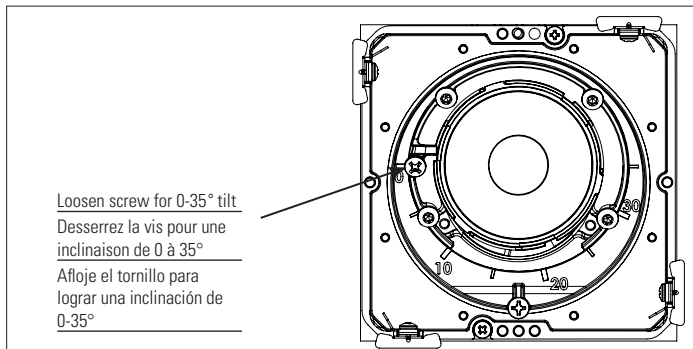
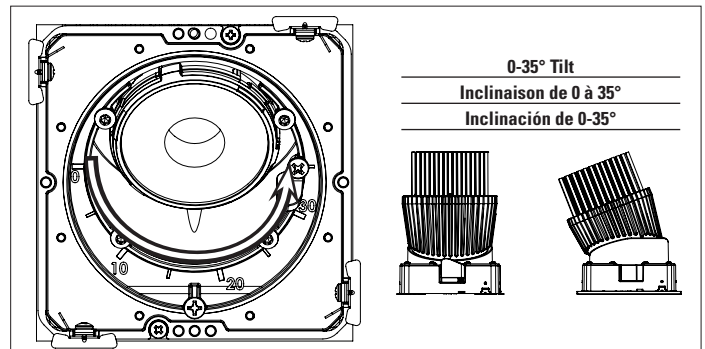


Figure 8B



AIMING

This fixture allows for 360°+ rotational “aim”.

1. Loosen silver Phillips head screw as shown (Figure 9).
2. Using the aiming tab (Figure 9), rotate to the appropriate position. Tighten the silver Phillips head screw to lock aiming position.

ORIENTATION

L'orientation de ce luminaire offre un angle de rotation de plus de 360 degrés.

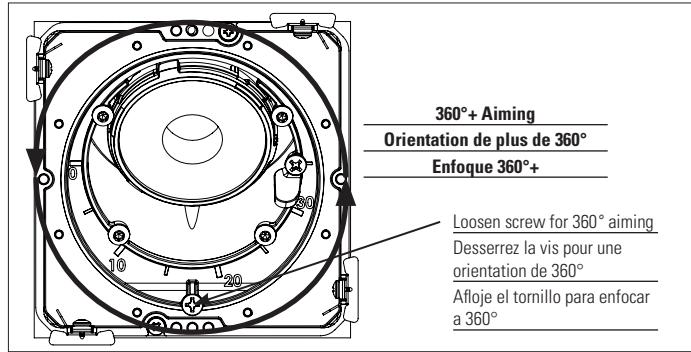
1. Desserrez la vis argentée à tête cruciforme comme illustré (figure 9).
2. Tournez le luminaire dans la position appropriée à l'aide de la languette d'orientation (figure 9). Serrez la vis argentée à tête cruciforme pour verrouiller l'orientation.

ORIENTACIÓN

Esta luminaria permite una “orientación” rotativa de 360°.

1. Afloje el tornillo plateado de cabeza Phillips como se muestra (Figura 9).
2. Usando el soporte de orientación (Figura 9), gírelo a la posición apropiada. Apriete el tornillo plateado de cabeza Phillips para bloquear la posición de orientación.

Figure 9



TRIM INSTALLATION

1. To clean, gently wipe with a soft, clean, dry lint-free cloth to remove dust.
2. In the event fingerprints are placed on the reflective area, use a mild detergent solution on a soft clean cloth to remove them. Wipe with clean water and dry with a soft, clean, dry lint-free cloth.
3. The above cleaning method can be used anytime during the life of the trim.
4. Remove overspray protector.
5. Attach trim tether clip to aiming bracket (Figure 10).
6. Align mounting plates with magnets and place trim against ceiling (Figure 11).
7. If using a wall wash trim, the angle of the trim lens should align with the direction and angle of the mechanism head (Figure 12).

INSTALLATION DE LA GARNITURE

1. Pour la nettoyer, essuyez-la délicatement avec un linge doux, propre et non pelucheux pour retirer la poussière.
2. Si des traces d'empreintes sont présentes sur la zone réfléchissante, utilisez une solution de détergent doux et un linge doux et propre pour les enlever. Essuyez avec de l'eau propre et séchez avec un linge doux, propre et non pelucheux.
3. La méthode de nettoyage ci-dessus peut être utilisée pendant toute la durée de vie de la garniture.
4. Retirez le protecteur pulvérisé.
5. Fixez la bride de fixation de la garniture au support d'orientation (figure 10).
6. Alignez les plaques de montage avec les aimants et positionnez la garniture contre le plafond (figure 11).
7. Si vous choisissez un éclairage lèche-mur, l'angle de la lentille devrait correspondre à la direction et à l'angle de la tête du mécanisme (figure 12).

INSTALACIÓN DE LA MOLDURA

1. Para limpiar, limpie suavemente con un paño suave, limpio y seco que no suelte pelusa para eliminar el polvo.
2. En caso de que las huellas dactilares se coloquen en el área reflectante, utilice una solución de detergente suave en un paño suave y limpio para eliminarlas. Limpie con agua limpia y seque con un paño suave, limpio y seco sin pelusa.
3. El método de limpieza anterior se puede usar en cualquier momento durante la vida útil de la moldura.
4. Retire el protector de exceso de pulverización.
5. Fije la abrazadera de sujeción a la abrazadera de orientación (Figura 10).
6. Alinee las placas de montaje con los imanes y coloque la moldura contra el cielo raso (Figura 11).
7. Si usa una moldura para el lavado de pared, el ángulo del lente de la moldura debe alinearse con la dirección y el ángulo del cabezal del mecanismo (Figura 12).

Figure 10

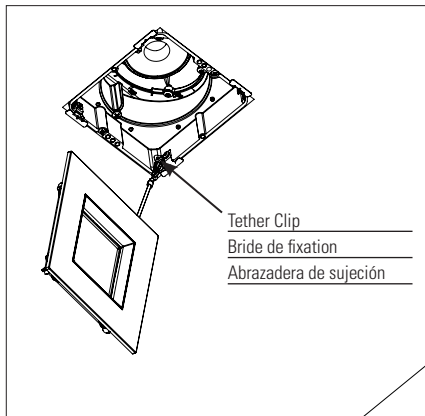


Figure 11

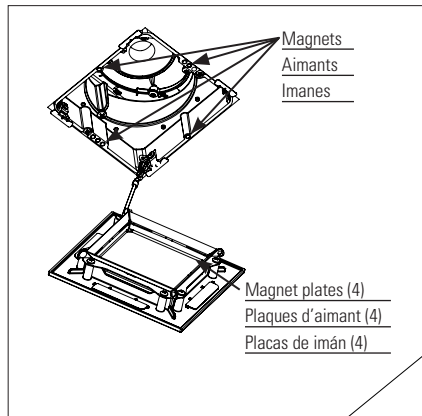
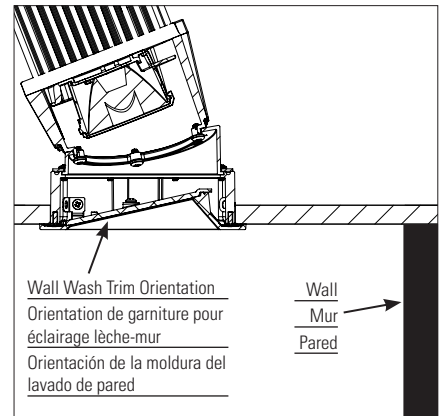


Figure 12



DIMMING

The HL3R can be dimmed with many standard line voltage dimmers and 0-10V DC dimmers. * To be assured of the latest information regarding luminaire and dimmer compatibility, please refer to the Cooper Lighting Solutions website: www.cooperlighting.com

* Constructions built before Jan 2022 may have gray wire for 0-10V dimming control present. In these cases, the installer will label the gray building wire as a 0-10V dimming wire and connect to our product's pink 0-10V dimming control wire. Reference NFPA70 (2020 NEC), section 410.69

5-YEAR LIMITED WARRANTY

THE FOLLOWING WARRANTY IS EXCLUSIVE AND IN LIEU OF ALL OTHER WARRANTIES, WHETHER EXPRESS, IMPLIED OR STATUTORY INCLUDING, BUT NOT LIMITED TO, ANY WARRANTY OF MERCHANTABILITY OR FITNESS FOR ANY PARTICULAR PURPOSE.

Cooper Lighting Solutions warrants to customers that, for a period of five years from the date of purchase, Cooper Lighting Solutions products will be free from defects in materials and workmanship. The obligation of Cooper Lighting Solutions under this warranty is expressly limited to the provision of replacement products. This warranty is extended only to the original purchaser of the product. A purchaser's receipt or other proof of date of original purchase acceptable to Cooper Lighting Solutions. This is required before warranty performance shall be rendered.

This warranty does not apply to Cooper Lighting Solutions products that have been altered or repaired or that have been subjected to neglect, abuse, misuse or accident (including shipping damages). This warranty does not apply to products not manufactured by Cooper Lighting Solutions which have been supplied, installed, and/or used in conjunction with Cooper Lighting Solutions products. Damage to the product caused by replacement bulbs or corrosion or discoloration of brass components are not covered by this warranty.

LIMITATION OF LIABILITY:

IN NO EVENT SHALL COOPER LIGHTING SOLUTIONS BE LIABLE FOR SPECIAL, INDIRECT, INCIDENTAL, OR CONSEQUENTIAL DAMAGES (REGARDLESS OF THE FORM OF ACTION, WHETHER IN CONTRACT, STRICT LIABILITY, OR IN TORT INCLUDING NEGLIGENCE), NOR FOR LOST PROFITS; NOR SHALL THE LIABILITY OF COOPER LIGHTING SOLUTIONS FOR ANY CLAIMS OR DAMAGE ARISING OUT OF OR CONNECTED WITH THESE TERMS OR THE MANUFACTURE, SALE, DELIVERY, USE, MAINTENANCE, REPAIR OR MODIFICATION OF COOPER LIGHTING SOLUTIONS PRODUCTS, OR SUPPLY OF ANY REPLACEMENT PARTS THEREFORE, EXCEED THE PURCHASE PRICE OF Cooper Lighting Solutions PRODUCTS GIVING RISE TO A CLAIM. NO LABOR CHARGES WILL BE ACCEPTED TO REMOVE OR INSTALL FIXTURES.

All returned products must be accompanied by a Return Goods Authorization Number issued by the Company and must be returned freight prepaid. Any product received without a Return Goods Authorization Number from the

GRADATION

L'intensité variable du modèle HL3R est possible avec plusieurs gradateurs de tension composée standard ou des gradateurs de 0 à 10 VCC. * Pour vous assurer de posséder les informations les plus récentes à propos de la compatibilité du gradateur et du luminaire, veuillez consulter le site Web des luminaires à DEL Cooper Lighting Solutions : www.cooperlighting.com (en anglais seulement).

* Les bâtiments construits avant janvier 2022 peuvent avoir un fil de gradation de 0-10 V gris. Dans ce cas, l'installateur étiquettera le fil gris comme un fil de gradation de 0-10 V et le connectera au fil de commande de la gradation de 0-10 V rose de notre produit. Référence : disposition 410.69 de la NFPA 70 (NEC de 2020).

GARANTIE LIMITÉE DE 5 ANS

LA PRÉSENTE GARANTIE CONSTITUE LA SEULE GARANTIE POUR CE PRODUIT ET PRÉVAUT SUR TOUTE AUTRE GARANTIE, QU'ELLE SOIT EXPRESSE OU TACITE Y COMPRIS, SANS TOUTEFOIS S'Y LIMITER, TOUTE GARANTIE DE QUALITÉ MARCHANDE ET POUR UN USAGE PARTICULIER.

Cooper Lighting Solutions garantit à ses clients, pendant une période de cinq ans à compter de la date d'achat, que ses produits Cooper Lighting Solutions sont exempts de tout défaut de matériaux et de fabrication. En vertu de la présente garantie, l'obligation de Cooper Lighting Solutions se limite expressément à fournir des produits de remplacement. La présente garantie n'est proposée qu'à l'acheteur initial du produit. Cooper Lighting Solutions requiert un reçu ou autre preuve d'achat qu'elle jugera acceptable sur lequel est indiquée la date de l'achat initial. Cette preuve d'achat est requise pour obtenir l'exécution de la garantie.

La garantie ne s'applique pas aux produits Cooper Lighting Solutions qui ont été modifiés ou réparés, ou qui ont fait l'objet d'une négligence ou d'un usage abusif ou inapproprié, ou qui ont été endommagés en raison d'un accident (y compris durant le transport). Cette garantie ne s'applique pas aux produits qui ne sont pas fabriqués par Cooper Lighting Solutions et qui ont été fournis, installés et/ou utilisés avec des produits Cooper Lighting Solutions. Les dommages au produit causés par une ampoule de rechange ou la corrosion, et la décoloration des pièces de laiton ne sont pas couverts par cette garantie.

LIMITATION DES RESPONSABILITÉS :

COOPER LIGHTING SOLUTIONS NE SERA EN AUCUN CAS TENU RESPONSABLE DES DOMMAGES SPÉCIAUX, INDIRECTS, ACCESSOIRES ET CONSÉCUTIFS (QUELLE QUE SOIT LA RAISON, MÊME SI CETTE RESPONSABILITÉ REPOSE SUR UN CONTRAT, LA RESPONSABILITÉ STRICTE, OU DES DÉLITS, Y COMPRIS LA NÉGLIGENCE), NI POUR LA PERTE DE PROFITS, ET MÊME SI LA RESPONSABILITÉ DE COOPER LIGHTING SOLUTIONS POUR DES RÉCLAMATIONS OU DES DOMMAGES FAIT SUITE À LA PRÉSENTE GARANTIE OU EST LIÉE AUX MODALITÉS DES PRÉSENTES, À LA FABRICATION, À LA VENTE, À LA LIVRAISON, À L'UTILISATION, À L'ENTRETIEN, À LA RÉPARATION, OU À LA MODIFICATION DE PRODUITS COOPER LIGHTING SOLUTIONS, OU À LA FOURNITURE DE TOUTE PIÈCE DE RECHANGE CONNEXE, LE COÛT DES DOMMAGES NE PEUT

ATENUADOR

El HL3R se puede atenuar con muchos atenuadores de voltaje de línea estándar y atenuadores de CD de 0-10 V. * Para estar seguro de la información más reciente sobre la compatibilidad de luminarias y atenuadores, consulte el sitio web de Cooper Lighting Solutions: www.cooperlighting.com

* Las edificaciones construidas antes de enero de 2022 pueden tener un cable gris para el control de regulación 0-10 V. En estos casos, el instalador etiquetará el cable gris de la edificación como un cable de regulación de 0-10 V y lo conectará al cable de control de regulación de 0-10 V rosa de nuestro producto. Consulte el código NFPA70 (2020 NEC), sección 410.69.

GARANTIA LIMITADA DE 5 AÑOS

LA SIGUIENTE GARANTÍA ES EXCLUSIVA Y REEMPLAZA A CUALQUIER OTRA GARANTÍA, YA SEA EXPRESA, IMPLÍCITA O ESTABLECIDA POR LA LEY, INCLUIDA, ENTRE OTRAS, CUALQUIER GARANTÍA DE COMERCIALIZACIÓN O ADAPTACIÓN PARA UN OBJETIVO EN PARTICULAR.

Cooper Lighting Solutions garantiza a los clientes que, durante un período de cinco años a partir de la fecha de compra, los productos de Cooper Lighting Solutions estarán exentos por defectos en materiales y mano de obra. La obligación de Cooper Lighting Solutions bajo esta garantía queda expresamente limitada a la provisión de los productos de repuesto. Esta garantía se extiende solo al comprador original del producto. El recibo del comprador u otra prueba de la fecha de la compra original aceptable para Cooper Lighting Solutions. Esto es necesario antes de dar cuenta de un mal rendimiento bajo garantía.

Esta garantía no se aplica a los productos de Cooper Lighting Solutions que han sido alterados o reparados o que han sido objeto de negligencia, abuso, uso indebido o accidente (incluidos los daños de envío). Esta garantía no se aplica a productos no fabricados por Cooper Lighting Solutions que se hayan suministrado, instalado y/o utilizado en conjunto con los productos de Cooper Lighting Solutions. Esta garantía no cubre los daños al producto provocados por el reemplazo de bombillas, corrosión o decoloración de los componentes de bronce.

LIMITACIÓN DE RESPONSABILIDAD:

BAJO NINGUNA CIRCUNSTANCIA COOPER LIGHTING SOLUTIONS SERÁ RESPONSABLE POR DAÑOS ESPECIALES, INDIRECTOS, INCIDENTALES O ACCIDENTALES (INDEPENDIENTEMENTE DE LA FORMA DE ACCIÓN, YA SEA EN CONTRATO, RESPONSABILIDAD ESTRICTA O EXTRA CONTRACTUAL, INCLUIDA LA NEGLIGENCIA), NI POR LAS PÉRDIDAS DE GANANCIAS; TAMPOCO COOPER LIGHTING SOLUTIONS SERÁ RESPONSABLE POR CUALQUIER RECLAMO O DAÑO QUE SURJA EN RELACIÓN A ESTOS TÉRMINOS O CON LA FABRICACIÓN, VENTA, ENTREGA, USO, MANTENIMIENTO, REPARACIÓN O MODIFICACIÓN DE LOS PRODUCTOS, NI CON EL SUMINISTRO DE CUALQUIER PIEZA DE REPUESTO QUE EXCEDA EL PRECIO DE COMPRA DEL PRODUCTO. NO SE ACEPTARÁN CARGOS POR MANO DE OBRA PARA RETIRAR O INSTALAR LOS ACCESORIOS.

Company will be refused.

Cooper Lighting Solutions is not responsible for merchandise damaged in transit. Repaired or replaced products shall be subject to the terms of this warranty and are inspected when packed. Evident or concealed damage that is made in transit should be reported at once to the carrier making the delivery and a claim filed with them.

Reproductions of this document without prior written approval of Cooper Lighting Solutions are strictly prohibited.

DÉPASSER LE COÛT D'ACHAT DU PRODUIT
COOPER LIGHTING SOLUTIONS FAISANT
L'OBJET DE LA RÉCLAMATION AU TITRE DE
LA PRÉSENTE GARANTIE. AUCUN FRAIS DE
MAIN-D'OEUVRE NE SERA REMBOURSÉ
POUR ENLEVER OU INSTALLER UN BOÎTIER.

Tout produit retourné doit comporter un numéro d'autorisation de retour de produit fourni par l'entreprise et être expédié port payé. Nous refuserons tout produit qui n'est pas accompagné d'un numéro d'autorisation de retour de produit fourni par l'entreprise.

Cooper Lighting Solutions n'est pas responsable de la marchandise endommagée durant le transport. Les produits réparés ou remplacés seront soumis aux modalités de la présente garantie et seront inspectés au moment d'être emballés. Tout dommage apparent ou non survenant pendant le transport doit être signalé immédiatement au transporteur effectuant la livraison et une réclamation doit être adressée à ce dernier.

La reproduction de ce document est strictement interdite sans l'autorisation préalable par écrit de Cooper Lighting Solutions.

Todos los productos devueltos deben estar acompañados por el Número de Autorización de Bienes Devueltos emitido por la Compañía y debe pagarse el transporte por anticipado. Cualquier producto recibido sin un Número de Autorización de Bienes Devueltos de la Compañía será rechazado.

Cooper Lighting Solutions no es responsable de los daños en la mercadería durante el transporte. Los productos reparados o reemplazados quedan sujetos a los términos de esta garantía y se inspeccionan cuando se embalan. El daño evidente u oculto que se produce en tránsito debe informarse de inmediato al transportista que realiza la entrega y se debe presentar un reclamo.

Las reproducciones de este documento sin previa aprobación por escrito de Cooper Lighting Solutions están estrictamente prohibidas.

FCC Statement

Note: This equipment has been tested and found to comply with the limits for a Class B digital device, pursuant to part 15 of the FCC Rules. These limits are designed to provide reasonable protection against harmful interference in a residential installation. This equipment generates uses and can radiate radio frequency energy and, if not installed and used in accordance with the instructions, may cause harmful interference to radio communications. However, there is no guarantee that interference will not occur in a particular installation. If this equipment does cause harmful interference to radio or television reception, which can be determined by turning the equipment off an on, the user is encouraged to try to correct the interference by one or more of the following measures:

- Reorient or relocate the receiving antenna.
- Increase the separation between the equipment and receiver.
- Connect the equipment into an outlet on a circuit different from that to which the receiver is connected.
- Consult the dealer or an experienced radio/TV technician for help.

Any changes or modifications to this unit not expressly approved by the party responsible for compliance could void the user's authority to operate the equipment.

Énoncé de la FCC

Remarque : Cet équipement a été mis à l'essai et déclaré conforme aux limites établies pour un dispositif numérique de classe B en vertu d'article 15 des règlements de la FCC. Ces limites sont conçues pour assurer une protection raisonnable contre tout brouillage nuisible dans une installation résidentielle. Cet équipement produit utilise et peut émettre des ondes radioélectriques et, s'il n'est pas installé et utilisé conformément aux instructions, il peut créer des parasites nuisibles aux communications radio. Cependant, il n'existe aucune garantie que les interférences ne se produiront pas avec une installation particulière. Si cet équipement cause des brouillages préjudiciables à la réception de la radio ou de la télévision, ce qui peut être déterminé en éteignant et en rallumant l'équipement, l'utilisateur est invité à essayer de corriger ce brouillage au moyen de l'une ou de plusieurs des mesures suivantes :

- Réorienter ou déplacer l'antenne de réception.
- Augmenter la distance entre l'équipement et le récepteur.
- Brancher l'équipement sur une prise indépendante du circuit d'alimentation du récepteur.
- Consulter le détaillant ou un technicien de radio/télévision compétent pour obtenir de l'aide.

Toute modification apportée à cet appareil non expressément approuvée par la partie responsable de la conformité pourrait annuler l'autorité de l'utilisateur à utiliser l'équipement.

Declaración de la FCC

Nota: El equipo ha sido probado y cumple con los límites para un dispositivo digital de Clase B, de conformidad con la parte 15 de las Normas de la FCC. Estos límites están diseñados para proporcionar una protección razonable contra las interferencias dañinas en una instalación residencial. Este equipo genera usos y puede emitir energía de radiofrecuencia y si no se instala y utiliza de acuerdo con las instrucciones, puede causar interferencia dañina en las comunicaciones de radio. Sin embargo, no se puede garantizar que dicha interferencia no ocurra en una instalación determinada. Si este equipo causa interferencia dañina en la recepción de radio o televisión, lo que puede determinarse apagando y encendiendo el equipo, se recomienda al usuario que intente corregir la interferencia mediante una o más de las siguientes medidas:

- Reorientar o reubicar la antena receptora.
- Aumentar la separación entre el equipo y el receptor.
- Conectar el equipo a una toma de corriente en un circuito diferente al que está conectado el receptor
- Consultar con el distribuidor o con un técnico de radio/TV experimentado para obtener ayuda.

Cualquier cambio o modificación a esta unidad no aprobada expresamente por la parte responsable del cumplimiento podría anular la autoridad del usuario para operar el equipo.

Cooper Lighting Solutions
1121 Highway 74 South
Peachtree City, GA 30269
P: 770-486-4800
www.cooperlighting.com

Canada Sales
5925 McLaughlin Road
Mississauga, Ontario L5R 1B8
P: 905-501-3000
F: 905-501-3172

© 2021 Cooper Lighting Solutions
All Rights Reserved
Printed in China
Imprimé en Chine
Impreso en China
Publication No. IB518433ML

Cooper Lighting Solutions is a registered trademark. All trademarks are property of their respective owners.

Cooper Lighting Solutions est une marque de commerce déposée. Toutes les autres marques de commerce sont la propriété de leur propriétaire respectif.

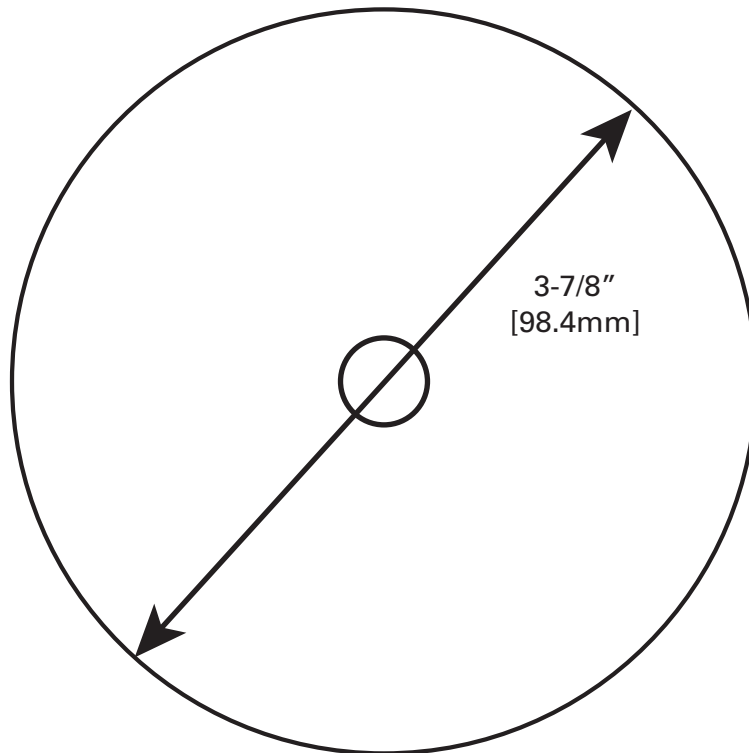
Cooper Lighting Solutions es una marca comercial registrada. Todas las marcas comerciales son propiedad de sus respectivos propietarios.

Product availability, specifications, and compliances are subject to change without notice

La disponibilité du produit, les spécifications et les conformités peuvent être modifiées sans préavis

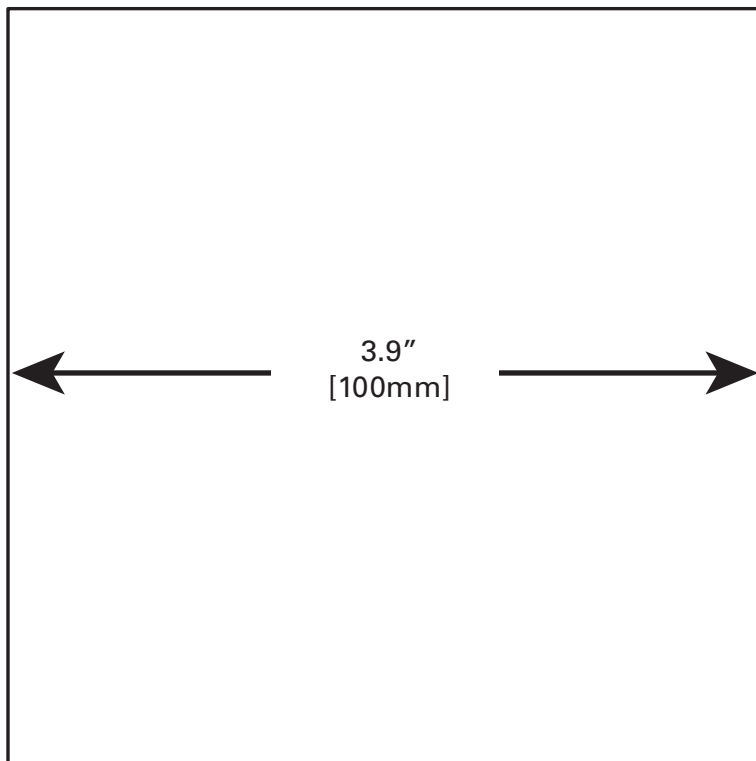
La disponibilidad de productos, las especificaciones y los cumplimientos están sujetos a cambio sin previo aviso

HL36AR Round Ceiling Templates
Modèles de plafond rond HL36AR
Plantillas de techo redondo HL36AR



HALO[®]

HL36AR Square Ceiling Templates
Modèles de plafond carré HL36AR
Plantillas de techo cuadrado HL36AR



HALO[®]