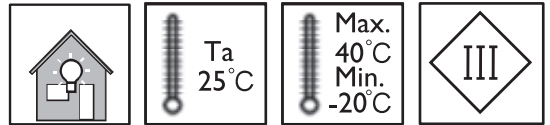


# PHILIPS

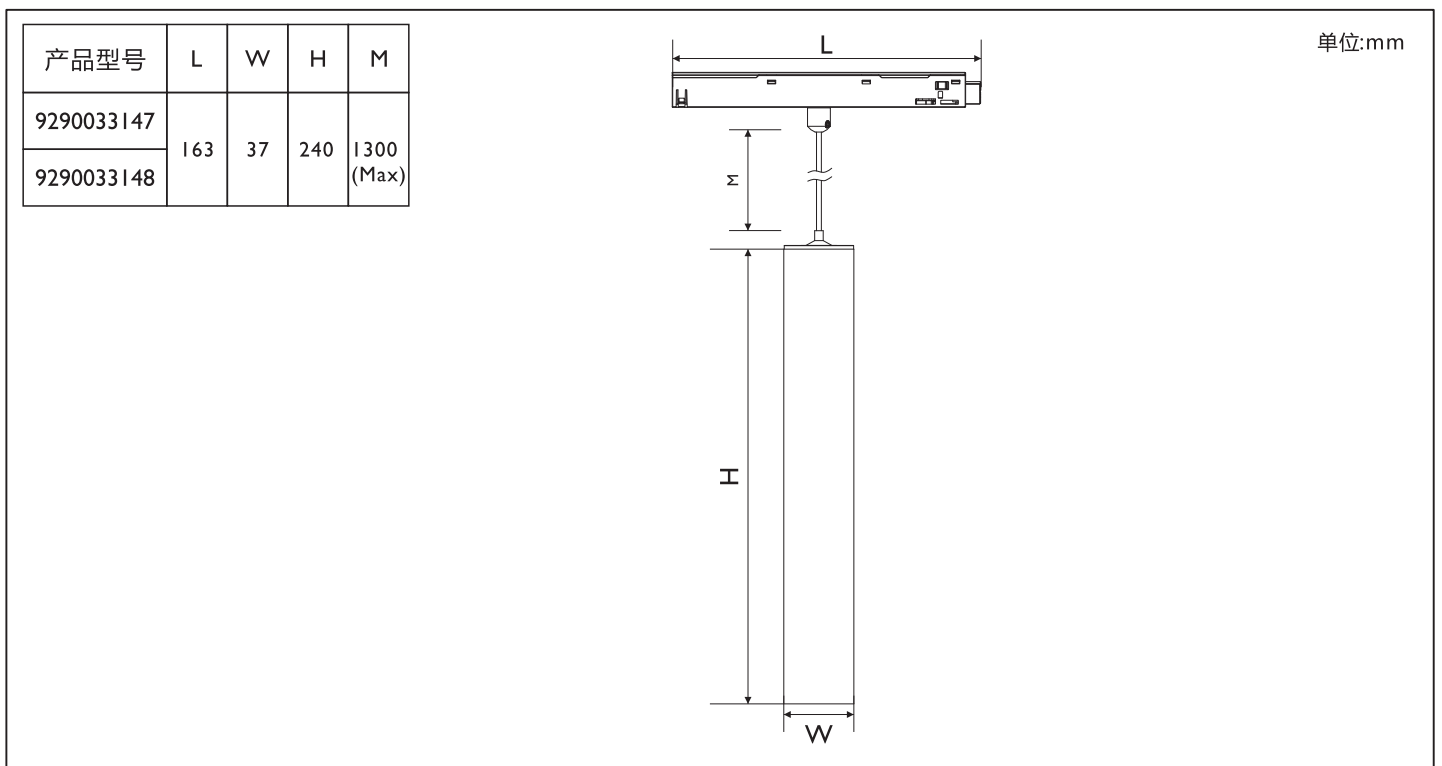
磁吸系列射灯组件

安装说明书



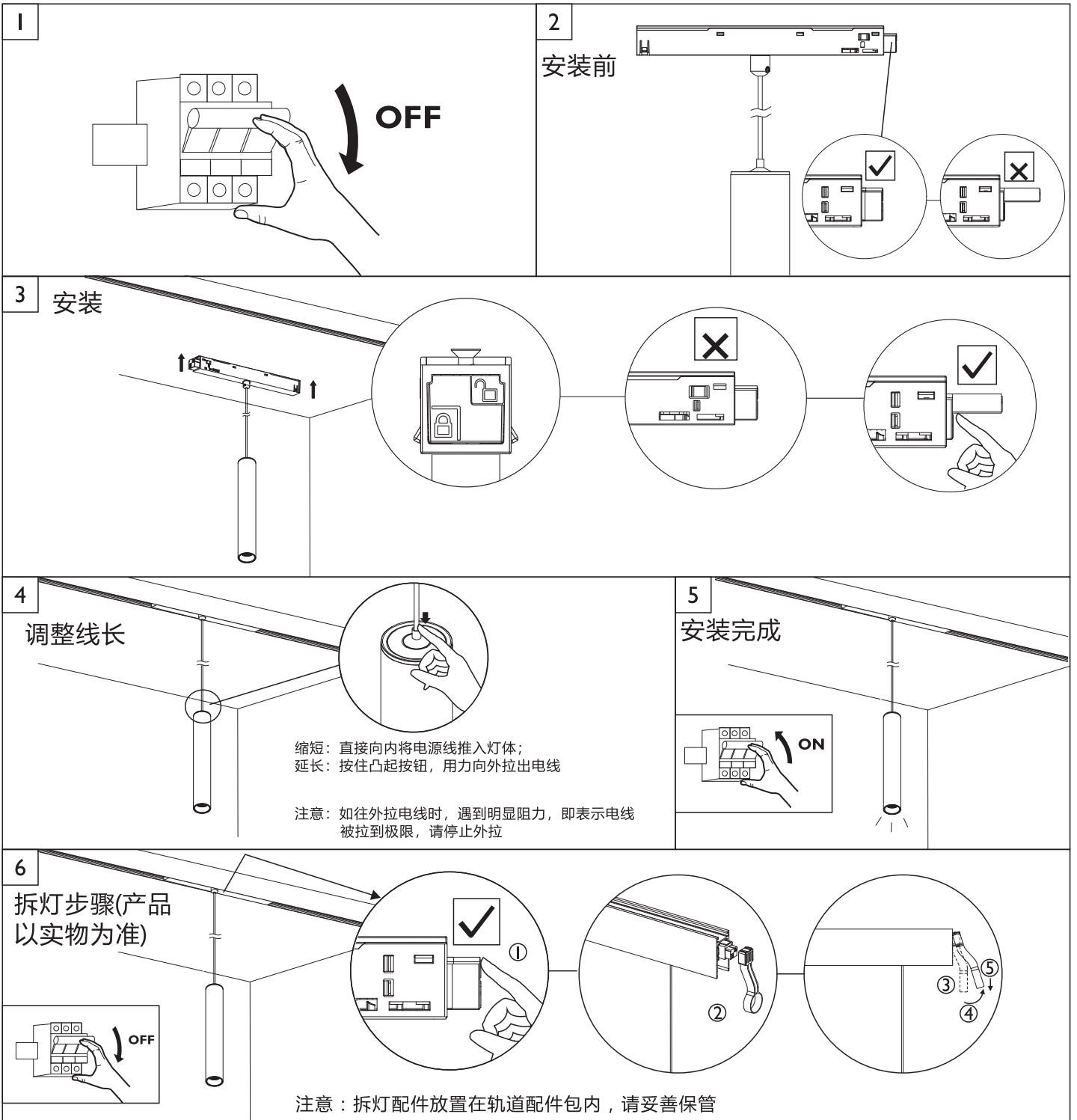
产品型号	产品描述	整灯功率	总流明	光束角	色温	显色指数	电压	角度可调	kg
9290033147	Mag Suspend Spotlight 7.5W 600lm 30K 24D	7.5W	600lm	24°	3000K	90	48V DC	否	0.236
9290033148	Mag Suspend Spotlight 7.5W 650lm 40K 24D	7.5W	650lm	24°	4000K	90	48V DC	否	0.236

## 尺寸图



1. 灯具工作时不要更换配件
2. 请勿将灯具安装在损坏或变形的导轨上
3. 此灯具内的光源应由制造商或其服务代理商或有类似资格个人来更换。
4. 在任何情况下，灯具都不能覆盖隔热垫片或类似材料
5. 如果本灯具的外部电缆损坏，必须由制造商或当地经销商或类似的合格人员专门更换，以免发生危险
6. 本灯具只适合室内使用
7. 为避免潜在的灯具故障，灯具应至少每周关闭一次
8. 此灯具执行标准：GB7000.1, GB7000.201
9. 此灯具不建议竖直安装

# 安装



产品中有害物质的名称及含量						
部件名称	有害物质					
	铅 (Pb)	汞 (Hg)	镉 (Cd)	六价铬 (Cr(VI))	多溴联苯 (PBB)	多溴二苯醚 (PBDE)
LED灯板/光源	○	○	○	○	○	○
驱动器(板), 铜制及电子零部件	×	○	○	○	○	○
透镜光学部件	○	○	○	○	○	○
外壳及其它零部件	○	○	○	○	○	○

本表格依据SJ/T 11364的规定编制

○ : 表示该有害物质在该部件所有均质材料中的含量均在GB/T 26572规定的限量要求以下。

× : 表示该有害物质至少在该部件的某一均质材料中的含量超出GB/T 26572规定的限量要求。



昕诺飞(中国)投资有限公司  
 中国上海市闵行区田林路888弄9号楼  
 邮编: 200233  
 服务热线: 8008 201 201 4009 201 201



3241 660 20991

© 2022 Signify Holding  
 ©ignify

Philips and the Philips Shield Emblem are registered trademarks of Koninklijke Philips N.V. and are used under license

\* 此表格仅适用中国产品。