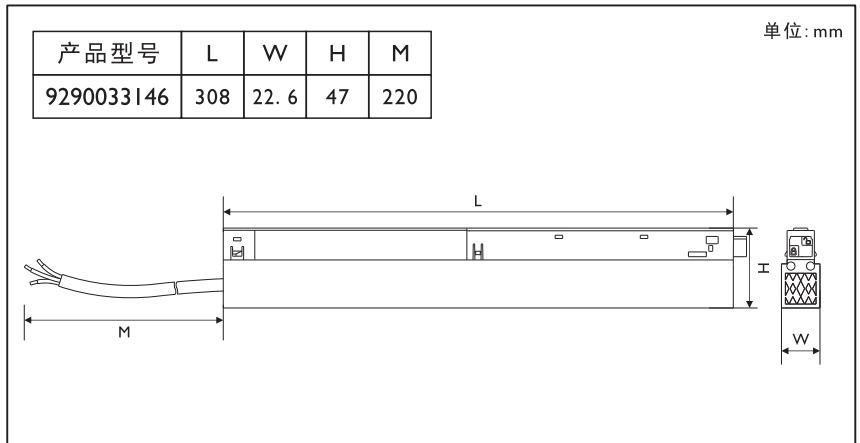
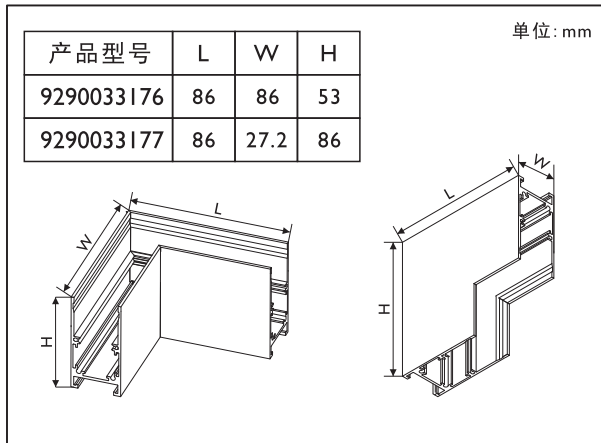
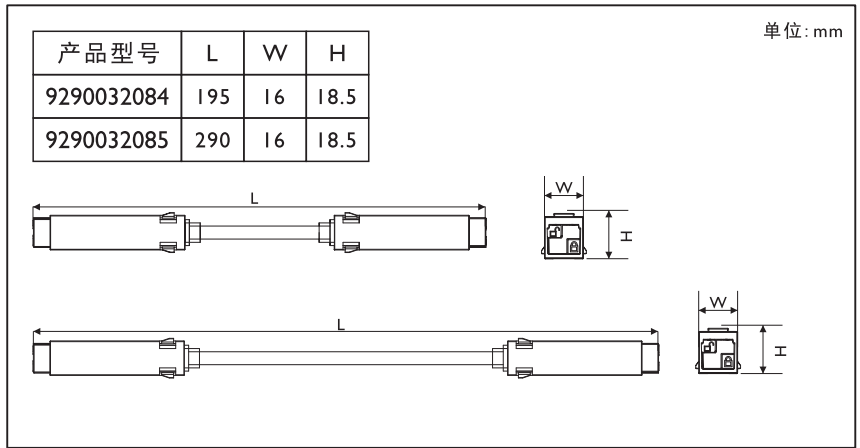
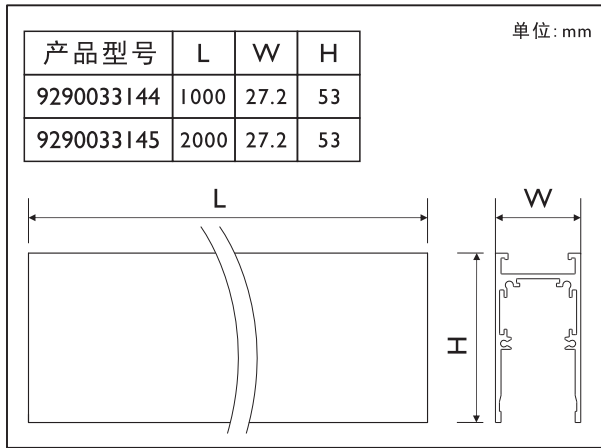


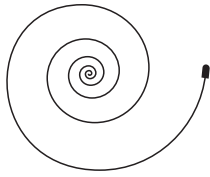
产品型号	产品描述	功率	电压	kg
9290033144	Mag Tracker Surface Mount 1M	/	48V DC	1.121
9290033145	Mag Tracker Surface Mount 2M	/	48V DC	2.196
9290033146	Mag DR Internal 220-240V 150W 48V SELV	150W	220-240V	0.41
9290032084	Mag connector I Accessory	/	48V DC	0.036
9290032085	Mag connector L Accessory	/	48V DC	0.041
9290032086	Mag connector Driver Accessory	/	48V DC	0.027
9290033176	Mag CNER Inward Accessory for S&S	/	/	0.086
9290033177	Mag CNER Sideward Accessory for S&S	/	/	0.077
9290033149	Mag Tracker Suspending Accessory	/	/	0.077

尺寸图



产品型号

9290033149



钢丝吊线1.5m×2
线径1.2mm

塑料膨胀管×2

螺丝×2

柱形铁件
锁线升降器
锁线器组件×2

上安装件×2

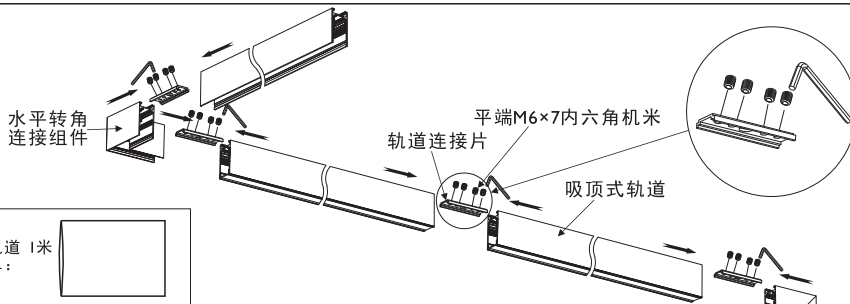
下安装件×2

单面背胶泡棉×4

注意：每一米轨道需配一套吊装附件。

吸顶式安装

1



吸顶式轨道 1米
配件清单：

平端M6×7内六角机米	数量:4PCS
沉头十字4×30自攻螺丝	数量:2PCS
沉头十字2.6×6尖尾螺丝	数量:4PCS
外径φ6×25塑料膨胀管	数量:2PCS
轨道侧盖	数量:2PCS
轨道连接片	数量:1PCS
3mm六角扳手	数量:1PCS
拆灯配件	数量:1PCS

吸顶式轨道 2米
配件清单：

平端M6×7内六角机米	数量:4PCS
沉头十字4×30自攻螺丝	数量:4PCS
沉头十字2.6×6尖尾螺丝	数量:4PCS
外径φ6×25塑料膨胀管	数量:4PCS
轨道侧盖	数量:2PCS
轨道连接片	数量:1PCS
3mm六角扳手	数量:1PCS
拆灯配件	数量:1PCS

水平转角连接组件
配件清单：

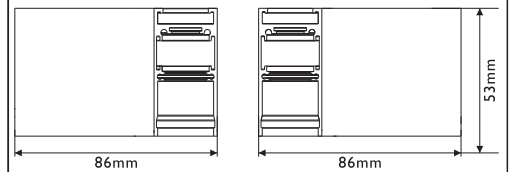
平端M6×7内六角机米	数量:8PCS
轨道连接片	数量:2PCS
3mm六角扳手	数量:1PCS

垂直转角连接组件
配件清单：

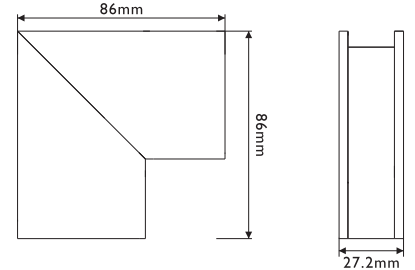
平端M6×7内六角机米	数量:8PCS
轨道连接片	数量:2PCS
3mm六角扳手	数量:1PCS

2

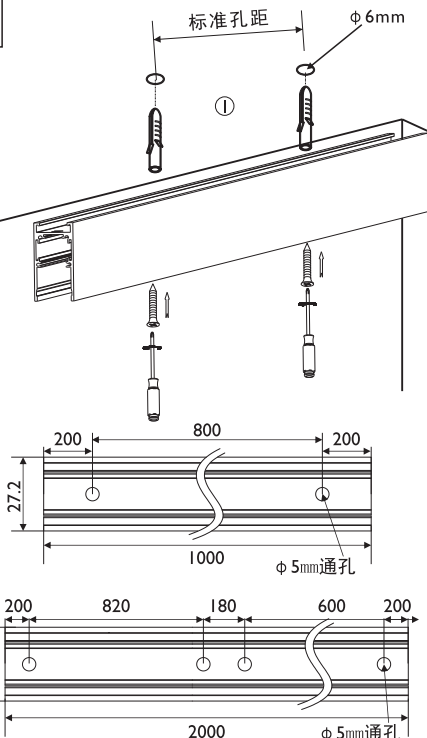
明装轨道直角内侧连接组件(平行连接)



明装轨道直角外侧侧连接组件(竖直连接)

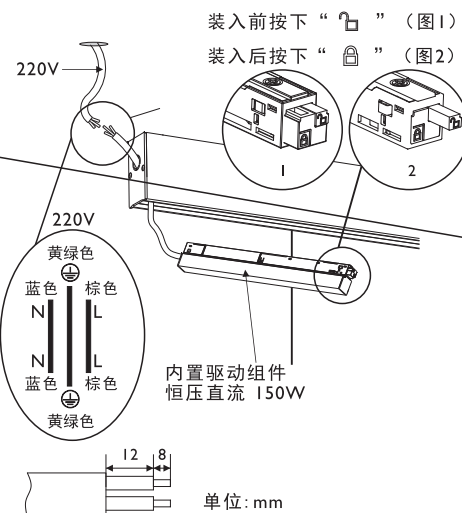


3



4

内置驱动 连线方式

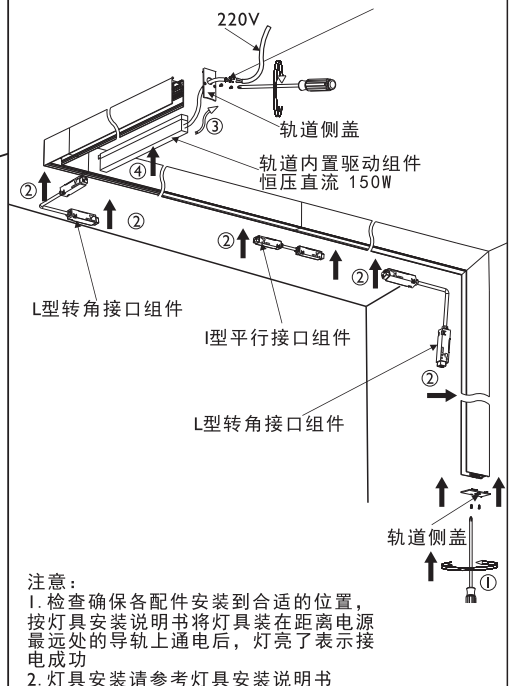


输入AC线径:2x0.75mm²-2x1.5mm²

根据导线规格,使用合适的接线盒连接外部线和内置驱动组件。(昕诺飞不提供接线盒)

注意:此设备需要接地,请确保安装后接地性能良好

5



注意:
1. 检查确保各配件安装到合适的位置,按灯具安装说明书将灯具装在距离电源最远处的导轨上通电后,灯亮了表示接电成功
2. 灯具安装请参考灯具安装说明书

吊装式安装

1

2

明装轨道直角内侧连接组件(平行连接)

<p>吊装式轨道 1米 配件清单:</p> <ul style="list-style-type: none"> 平端M6×7内六角机米 数量:4PCS 沉头十字4×30自攻螺丝 数量:2PCS 沉头十字2.6×6尖尾螺丝 数量:4PCS 外径φ6×25塑料膨胀管 数量:2PCS 轨道侧盖 数量:2PCS 轨道连接片 数量:1PCS 3mm六角扳手 数量:1PCS 拆灯配件 数量:1PCS 	<p>吊装式轨道 2米 配件清单:</p> <ul style="list-style-type: none"> 平端M6×7内六角机米 数量:4PCS 沉头十字4×30自攻螺丝 数量:4PCS 沉头十字2.6×6尖尾螺丝 数量:4PCS 外径φ6×25塑料膨胀管 数量:4PCS 轨道侧盖 数量:2PCS 轨道连接片 数量:1PCS 3mm六角扳手 数量:1PCS 拆灯配件 数量:1PCS 	<p>水平转角连接组件 配件清单:</p> <ul style="list-style-type: none"> 平端M6×7内六角机米 数量:8PCS 轨道连接片 数量:2PCS 3mm六角扳手 数量:1PCS
--	--	---

3

注意: 建议其中一根吊线安装位置靠近出线口位置

4

钢丝吊线从孔位穿出,直到一头带包铜箔;一头卡住孔位固定,使其不能完全拉出

上安装件与下安装件拧到半紧状态

5

将钢丝吊线穿进锁线升降器内,调整好吊线长度,并将锁线升降器旋转进柱形铁件中。

6

7

内置驱动 连线方式

装入前按下“开” (图1)
装入后按下“锁” (图2)

注意: 此设备需要接地,请确保安装后接地性能良好

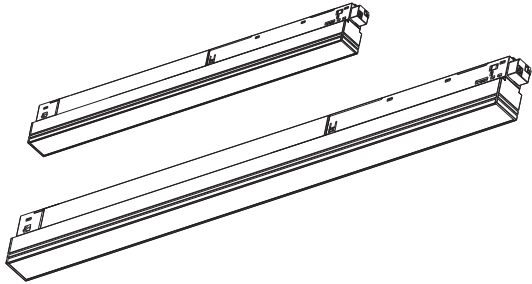
输入AC线径: 2x 0.75mm²-2x 1.5mm²
根据导线规格,使用合适的接线盒连接外部线和内置驱动组件。(昕诺飞不提供接线盒)

8

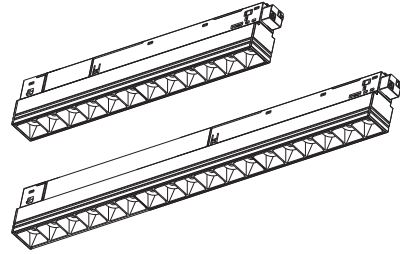
注意:
1. 检查确保各配件安装到合适的位置,按灯具安装说明书将灯具装在距离电源最远处的导轨上通电后,灯亮了表示接电成功
2. 灯具安装请参考灯具安装说明书

磁吸系统清单

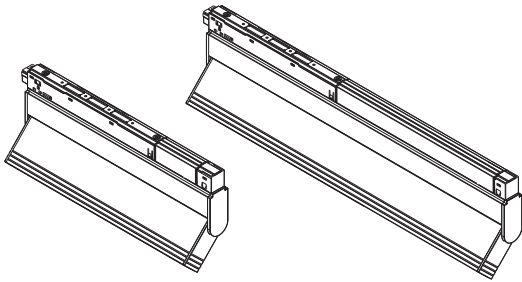
产品型号	产品描述
9290032068	磁吸系列—线性泛光灯组件7W 530流明3000K色温
9290032069	磁吸系列—线性泛光灯组件7W 600流明4000K色温
9290032070	磁吸系列—线性泛光灯组件12.5W 1000流明3000K色温
9290032071	磁吸系列—线性泛光灯组件12.5W 1100流明4000K色温



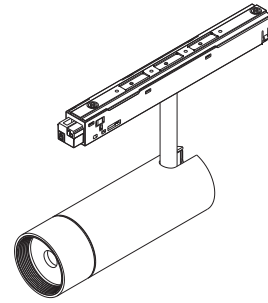
产品型号	产品描述
9290032072	磁吸系列—线性射灯组件5.5W 530流明 3000K色温 24°角
9290032073	磁吸系列—线性射灯组件5.5W 550流明 4000K色温 24°角
9290032074	磁吸系列—线性射灯组件12.5W 1100流明 3000K色温 24°角
9290032075	磁吸系列—线性射灯组件12.5W 1130流明 4000K色温 24°角



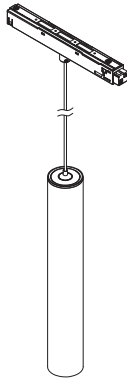
产品型号	产品描述
9290032076	磁吸系列—可调角度线性射灯组件5.5W 530流明 3000K色温 24°角
9290032077	磁吸系列—可调角度线性射灯组件5.5W 550流明 4000K色温 24°角
9290032078	磁吸系列—可调角度线性射灯组件12.5W 1100流明 3000K色温 24°角
9290032079	磁吸系列—可调角度线性射灯组件12.5W 1130流明 4000K色温 24°角



产品型号	产品描述
9290032080	磁吸系列—射灯组件6.5W 530流明 3000K色温 24°角
9290032081	磁吸系列—射灯组件6.5W 550流明 4000K色温 24°角
9290032082	磁吸系列—射灯组件9.5W 700流明 3000K色温 24°角
9290032083	磁吸系列—射灯组件9.5W 740流明 4000K色温 24°角



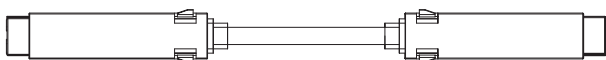
产品型号	产品描述
9290033147	磁吸系列—悬吊射灯组件7.5W 600流明 3000K 色温 24°角
9290033148	磁吸系列—悬吊射灯组件7.5W 650流明 4000K 色温 24°角



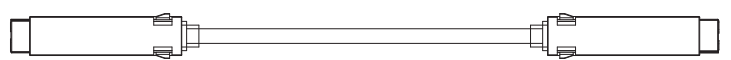
产品型号	产品描述
9290033144	磁吸系列—明装轨道 1米
9290033145	磁吸系列—明装轨道 2米



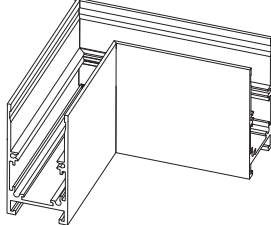
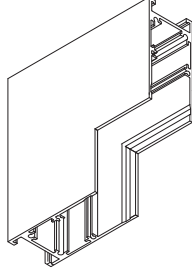
产品型号	产品描述
9290032084	磁吸系列—I型平行接口组件



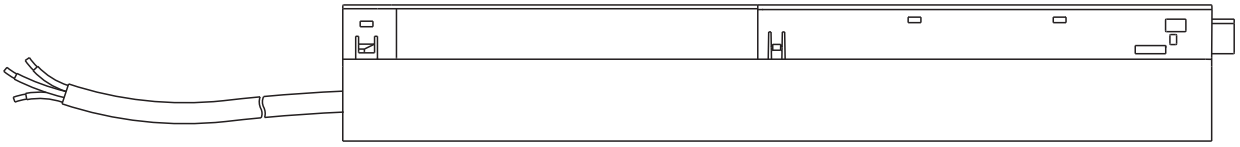
产品型号	产品描述
9290032085	磁吸系列—L型转角接口组件



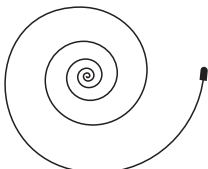


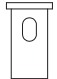




产品型号	产品描述	产品型号	产品描述
9290033176	磁吸系列—明装轨道直角内侧连接组件(平行连接)	9290033177	磁吸系列—明装轨道直角外侧连接组件(垂直连接)





产品型号	产品描述
9290033146	磁吸系列—内置驱动组件 交流转直流 150W



产品型号	产品描述
9290033149	磁吸系列—内置驱动组件 交流转直流 150W



1. 此导轨单个接合器最大负载不能超过1kg
2. 安装和使用前保证导轨系统和所连接的灯具之间电气、机械和热的相容性。
3. III类系统和区段通路应只能连接到一个为III类设备工作设计的安全特低电压（SELV）电源；
4. III类灯具导轨系统和区段通路和零件与I类导轨系统是不相容的，且III类灯具连接器和接合器不可在其他制造商的导轨系统上使用；
5. 为减少过热和火灾的风险，不要跨接导体。
6. 此导轨只适合室内使用
7. 此导轨系统仅适用于飞利浦轨道灯具使用
8. 在48V磁吸系统上，每个回路的功率不超过150W
9. 在安装导轨时，请使用合适的螺钉和足够的螺钉数量固定导轨和安装面，使其有足够的支撑力
10. 导轨和导轨耦合器执行标准为IEC 60570

产品中有害物质的名称及含量						
部件名称	有害物质					
	铅 (Pb)	汞 (Hg)	镉 (Cd)	六价铬 (Cr(VI))	多溴联苯 (PBB)	多溴二苯醚 (PBDE)
外壳及其它零部件	○	○	○	○	○	○

本表格依据SJ/T 11364的规定编制

○：表示该有害物质在该部件所有均质材料中的含量均在GB/T 26572规定的限量要求以下。

×：表示该有害物质至少在该部件的某一均质材料中的含量超出GB/T 26572规定的限量要求。



昕诺飞（中国）投资有限公司 3241 659 93601
 中国上海市闵行区田林路888弄9号楼
 邮编：200233 © 2022 Signify Holding
 服务热线：8008 201 201 4009 201 201 Signify



* 此表格仅适用中国产品。