

HL612ICAT Series Instructions HL612ICAT Instrucciones Serie HL612ICAT Directives Serie

Recessed LED Downlight for Use in Insulation

Luminaire intensif à DEL encastré pour installation dans les matériaux isolants

Luminaria focal LED empotrada para uso en aislamiento

WARNING

WARNING: For your safety read and understand instructions completely before starting installation. Before wiring to power supply, turn off electricity at the fuse or circuit breaker box. Halo recessed luminaires (fixtures) are designed to meet the latest NEC requirements and are UL listed in full compliance with UL 1598. Before attempting installation of any recessed lighting luminaire check your local electrical code. This code sets the wiring standards for your locality and should be carefully studied before starting.

Note: If luminaire is to be switched from wall switch, make sure that black power supply wire is connected to the switch. DO NOT connect the white supply wire to the switch.

- Make certain no bare wires are exposed outside the wire nut connectors.
- Luminaire is designed for installation where it may come in contact with insulation (Figure 1).
- Bar Hangers for this luminaire are of interlocking design to allow positioning of housing along entire length of bars. Position bar hangers so nail-in tabs point away from housing (Figure 2).
- Bar hangers may be shortened to fit 12" framing by breaking at score lines.

AVERTISSEMENT

AVERTISSEMENT: Pour votre sécurité, veuillez lire et comprendre l'intégralité des instructions avant de commencer l'installation. Avant de raccorder l'alimentation électrique, coupez le courant au fusible ou au disjoncteur. Les luminaires encastrés Halo sont conçus pour répondre aux plus récentes exigences de la NEC et possèdent l'homologation UL en pleine conformité avec la norme UL 1598. Avant d'entreprendre l'installation de tout luminaire encastré, vérifiez le code d'électricité local. Ce code stipule les normes de câblage selon votre région et doit être étudié attentivement avant de commencer.

Remarque: si le luminaire doit être commandé par un interrupteur mural, veillez à connecter le fil d'alimentation noir à l'interrupteur. NE RELIEZ PAS le fil d'alimentation blanc à l'interrupteur.

- Assurez-vous qu'aucun fil nu n'est exposé à l'extérieur des connecteurs du serre-fils.
- Le luminaire est conçu pour une installation là où il pourrait entrer en contact avec des matériaux isolants (Figure 1).
- Les barres de suspension pour ce luminaire sont conçues pour s'imbriquer et permettre le positionnement du boîtier sur toute la longueur des barres. Positionnez les barres de suspension de façon à ce que les languettes à clou intégré pointent dans une direction opposée à celle du boîtier (Figure 2).
- Il est possible de raccourcir les barres de suspension en les cassant aux rainures afin qu'elles puissent être adaptées à un cadre de 30 cm (12 po).

ADVERTENCIA

ADVERTENCIA: Para su seguridad, lea y corrobore haber entendido estas instrucciones por completo antes de comenzar con la instalación. Antes de realizar el cableado de la fuente de alimentación, corte la electricidad en la caja del disyuntor o en el fusible. Las luminarias empotradas están diseñadas para cumplir con los requisitos más recientes del Código Eléctrico Nacional y están certificadas por UL por cumplir plenamente con UL 1598. Antes de intentar instalar cualquier luminaria empotrada, revise su código eléctrico local. Este código establece los estándares de cableado para su localidad y debe estudiarse con cuidado antes de comenzar.

Nota: Si la luminaria se va a encender desde el interruptor de pared, asegúrese de que el cable negro de la fuente de alimentación esté conectado al interruptor. NO conecte el cable de alimentación blanco al interruptor.

- Asegúrese de que no haya cables pelados expuestos por fuera de los conectores de las tuercas para cables.
- La luminaria está diseñada para instalarse donde pueda entrar en contacto con el aislamiento (Figure 1).
- Los ganchos para colgar barras para esta luminaria poseen un diseño de interbloqueo para permitir que se pueda posicionar el alojamiento a lo largo de toda la longitud de las barras. Posicione los ganchos para colgar barras de modo tal que las lengüetas clavables apunten alejándose del alojamiento (Figura 2).
- Los ganchos para colgar barras pueden acortarse para adaptarse a un marco de 12" (304,8 mm) separándolos en las líneas punteadas.

Figure 1.

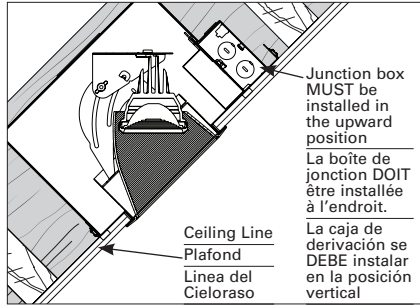


Figure 2.

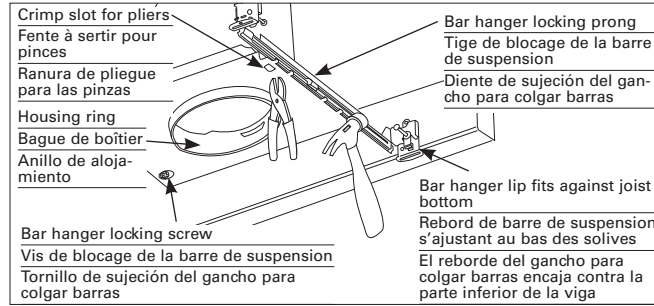


Figure 3.

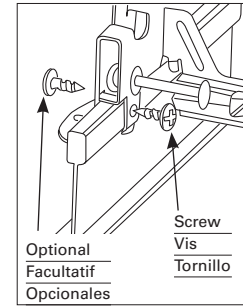


Figure 4.

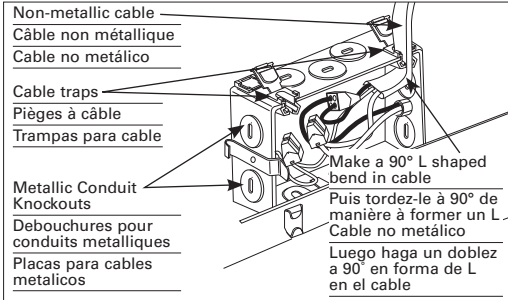


Figure 5. Electrical Connection

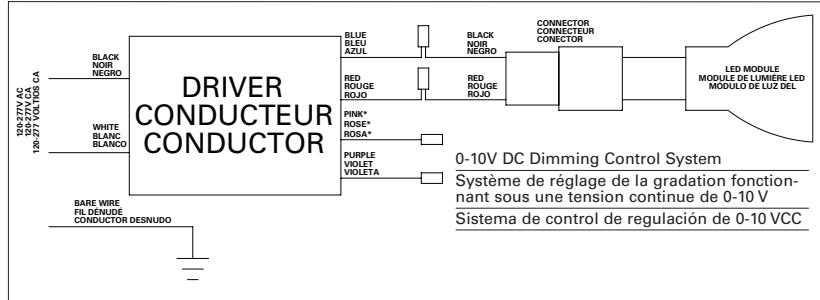
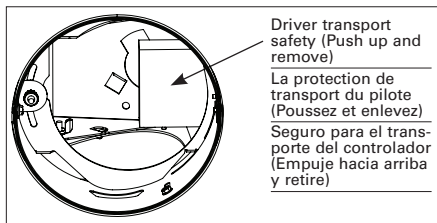


Figure 6.



INSTALLATION IN NEW CONSTRUCTION

- Note:** Junction box MUST be installed in the upward position.
- Extend bar hangers to fit between joists. Position fixture by hammering nails into joists. Bar hangers should be level with bottom of joists (Figure 2).
 - Use steps 1 - 4 in Electrical Connection.
 - Adjust position of fixture on bar hangers as needed. To secure fixture in position, tighten screw and/or bend prongs on plaster frame over bar hangers (Figure 2).
 - Loosen housing ring screws, adjust ring until flush with ceiling line. Tighten screws (Figure 2).
 - Remove driver transport safety from housing. With safety left inside housing, the light source cannot be aimed nor can the trim be installed. (Figure 6)

INSTALLATION IN SUSPENDED CEILINGS

- Locate center of proposed opening on ceiling tile and cut a 6 1/2" diameter hole.
- Place ceiling tile in T-bar grid.
- Snap fixture on T-bars. Secure with screw (not included as shown in Figure 3).
- Use steps 2- 4 under Installation in New Construction

* Constructions built before Jan 2022 may have gray wire for 0-10 dimming control present. In these cases, the installer will label the gray building wire as a 0-10 dimming wire and connect to our product's pink 0-10V dimming control wire. Reference NFPA70 (2020 NEC), section 410.69.
 * Les bâtiments construits avant janvier 2022 peuvent avoir un fil de gradation de 0-10 V gris. Dans ce cas, l'installateur étiquettera le fil gris comme un fil de gradation de 0-10 V et le connectera au fil de commande de la gradation de 0-10 V rose de notre produit. Référence : disposition 410.69 de la NFPA 70 (NEC de 2020).
 * Las edificaciones construidas antes de enero de 2022 pueden tener un cable gris para el control de regulación 0-10 V. En estos casos, el instalador etiquetará el cable gris de la edificación como un cable de regulación de 0-10 V y lo conectará al cable de control de regulación de 0-10 V rosa de nuestro producto. Consulte el código NFPA70 (2020 NEC), sección 410.69.

INSTALLATION DANS UNE CONSTRUCTION NEUVE

- Remarque:** La boîte de jonction DOIT être installée à l'endroit.
- Déployez les barres de suspension de façon à ce qu'elles s'adaptent entre les solives. Positionnez le luminaire en fixant des clous dans les solives. Les barres de suspension devraient se trouver au ras des solives (Figure 2).
 - Suivez les étapes 1 à 4 se trouvant dans la section « Raccordement électrique ».
 - Au besoin, réglez la position du luminaire sur les barres de suspension. Pour fixer le luminaire, serrez la vis ou repliez les pattes sur le cadre de plâtre, par-dessus les barres de suspension (Figure 2).
 - Desserrez les vis à œillet du boîtier et positionnez la bague jusqu'à ce qu'elle affleure la surface du plafond. Serrez les vis (Figure 2).
 - Retirez la protection de transport du pilote. Si vous ne retirez pas la protection du boîtier, la source d'éclairage ne pourra pas être orientée et la garniture ne pourra pas être installée. (Figure 6)

INSTALLATION DANS UN PLAFOND SUSPENDU

- Localisez le centre de l'ouverture prévue sur le carreau de plafond et faites un trou de 16,5 cm (6,5 po) de diamètre.
- Placez le carreau de plafond sur la grille à barres en T.
- Poussez le luminaire sur les barres en T jusqu'à ce que vous entendiez un déclic. Fixez-le avec une vis (non fournie, comme l'illustre la figure 3).
- Suivez les étapes 2 à 4 se trouvant dans la section « Installation dans une construction neuve »

INSTALACIÓN EN NUEVA CONSTRUCCIÓN

- Nota:** La caja de derivación se DEBE instalar en la posición vertical.
- Extienda los ganchos para colgar barras para que quepan entre las vigas. Posicione la luminaria clavando los clavos en las vigas. Los ganchos para colgar barras deben estar a nivel con la parte inferior de las vigas (Figure 2).
 - Siga los pasos 1 - 4 en la Conexión eléctrica.
 - Ajuste la posición de la luminaria en los ganchos para colgar barras, según sea necesario. Para asegurar la luminaria en su posición, ajuste el tornillo o doble los dientes en el marco de yeso sobre los ganchos para colgar barras (Figure 2).
 - Afloje los tornillos de ojo del alojamiento, ajuste el anillo hasta que quede a ras con la línea del techo. Ajuste los tornillos (Figure 2).
 - Retire del alojamiento el seguro para el transporte del controlador. Con el seguro en el interior del alojamiento, la fuente de luz no puede orientarse y la moldura no puede instalarse. (Figure 6)

INSTALACIÓN EN TECHO FALSO

- Ubique el centro de la abertura propuesta en la losa del techo y corte un orificio de 6 1/2" (165,10 mm) de diámetro.
- Coloque la losa del techo en la grilla de barras en T.
- Coloque a presión la luminaria en las barras en T. Asegúrela con un tornillo (no incluido como se muestra en la Figure 3).
- Siga los pasos 2 - 4 en Instalación en la nueva construcción

ELECTRICAL CONNECTION

- Make certain no bare wires are exposed outside the connectors.
- For housings with push-nut connectors:
 - Strip insulation on supply wires 1/2"
 - Use 12-16 AWG stranded (stranded pattern 19 or less) or use 12-18AWG solid copper wire.

1. Provide electrical service according to the "National Electrical Code" or your local electrical code from a suitable junction box to the wiring box (located on the plaster frame). Supply wire insulation must be rated for at least 90°C.

2. Remove the fixture wiring box cover.

Note: The fixture wiring box will accept metal conduit or non-metallic cable, but metal conduit must be used if your electrical code requires it.

Metal conduit: Remove appropriate round knock-out(s) and connect conduit to wiring box with proper connector(s) (not included). Figure 4

Non-metallic Cable: Open door of required cable traps. After making connections per Step 3, cable is to be inserted into cable trap as outlined in Step 4.

3. Connect supply wires to wires in fixture wiring box with proper size wire nuts (not included) or push wires into "push-in" connectors (included on select models). Be sure to cover all bare current-carrying conductors. Connect white to white; black to black; and green or bare copper wire (from electrical service) to bare copper wire (in wiring box). Figure 4

Note: The ground wire at the service junction box may need to be secured to a ground screw.

4. Insert non metallic cable into cable trap, then make a 90° L-shaped bend in cable as shown (Figure 4).
5. Place wires and connections back in wiring box and replace cover.

RACCORDEMENT ÉLECTRIQUE

- Assurez-vous qu'aucun fil nu n'est exposé à l'extérieur des connecteurs.
- Boîtiers avec connecteurs à raccordement rapide :
 - Dénudez les fils d'alimentation sur 1,27 cm (1/2 po).
 - Utilisez un fil torsadé de calibre 12 à 16 AWG (modèle multibrin de 19 ou moins) ou un fil de cuivre massif de calibre 12 à 18 AWG.

1. En respectant les dispositions du Code national de l'électricité ou du code d'électricité de votre région, raccordez l'alimentation électrique depuis une boîte de jonction adéquate jusqu'au boîtier de câblage (situé sur le cadre de plâtre). L'isolation du fil d'alimentation doit pouvoir tolérer une température d'au moins 90°C.

2. Retirez le couvercle du boîtier de câblage du luminaire.

Remarque: Le boîtier de câblage du luminaire accepte un conduit métallique ou un câble non métallique, mais un conduit métallique doit être utilisé si votre code électrique l'exige.

Conduit métallique : Retirez l'entrée défonçable ronde appropriée et raccordez le conduit au boîtier de câblage avec le(s) connecteur(s) approprié(s) (non inclus). Figure 4

Câble non métallique : Ouvrez la porte renfermant les serre-câbles nécessaires à l'installation. Après avoir effectué les branchements décrits à l'étape 3, insérez le câble dans le serre-câbles comme indiqué à l'étape 4.

3. Raccordez les fils d'alimentation aux fils du boîtier de câblage du luminaire avec des serre-fils de taille appropriée (non inclus) ou poussez les fils dans les connecteurs de poussée (inclus avec certains modèles). Veillez à ce qu'aucune partie des fils sous tension ne reste dénudée. Connectez le fil blanc au fil blanc, le fil noir au fil noir et le fil vert ou fil de cuivre dénudé (provenant de l'alimentation électrique) au fil de cuivre dénudé (dans le boîtier de câblage). Figure 4

Remarque: Il est possible que le fil de mise à la terre de la boîte de jonction de l'alimentation doive être fixé à une vis de mise à la terre.

4. Insérez un câble non métallique dans le serre-câbles, puis pliez-le à 90° comme illustré (Figure 4).
5. Rentez les fils et les conducteurs dans le boîtier de câblage et remettez son couvercle.

CONEXIÓN ELÉCTRICA

- Asegúrese de que no haya cables pelados expuestos por fuera de los conectores.
- Para alojamientos con conectores de tuerca a presión:
 - Pele el aislamiento en los cables de alimentación de 1/2"
 - Utilice cable trenzado calibre 12-16 AWG (cable trenzado 19 o menor) o utilice un cable de cobre sólido calibre 12-18 AWG.

1. Brinde el servicio eléctrico a la caja de conexiones desde una caja de derivación adecuada (ubicada en el marco de yeso) de acuerdo al "Código Eléctrico Nacional" o a su código eléctrico local. El aislamiento de los cables de alimentación debe ser apto para al menos 90 °C.

2. Extraiga la cubierta de la caja de conexiones de la luminaria.

Nota: La caja de conexiones de la luminaria admite conductos de metal o cable no metálico, pero se deben utilizar conductos de metal si su código eléctrico así lo requiere.

Conducto de metal: Extraiga el/los expulsor/es redondo/s correspondiente/s y conecte el conducto a la caja de conexiones con el/los conector/es correspondiente/s (no incluido). Figura 4

Cable no metálico: Abra la puerta de las trampas para cables requeridas. Luego de realizar las conexiones según el Paso 3, se deberá insertar el cable en la trampa para cables según el Paso 4.

3. Conecte los cables de alimentación a los cables en la caja de conexiones de la luminaria con las tuercas para cables de tamaño adecuado (no incluidas) o empuje los cables en los conectores "de sujeción a presión" (incluidos en modelos seleccionados). Asegúrese de cubrir todos los conductores eléctricos pelados. Conecte el cable blanco con el blanco, el negro con el negro y el verde o de cobre pelado (del suministro eléctrico) con el cable pelado de cobre (en la caja de conexiones). Figura 4

Nota: El cable de conexión a tierra en la caja de derivación del servicio puede tener que asegurarse a un tornillo de conexión a tierra.

4. Inserte el cable no metálico en la trampa para cables; luego dóblelos en forma de L a 90°, como se muestra (Figura 4).
5. Coloque todo los cables y las conexiones de nuevo en la caja de conexiones y vuelva a colocar la cubierta.

Figure 7.

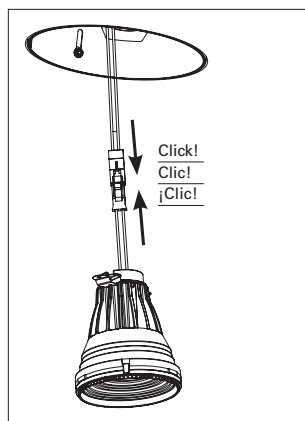


Figure 8.

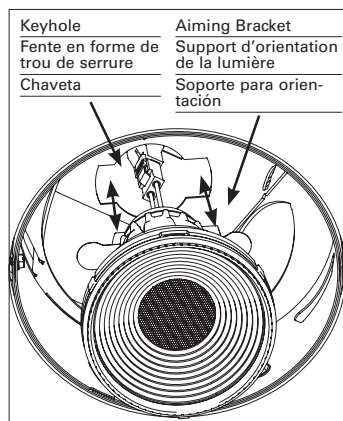


Figure 9.

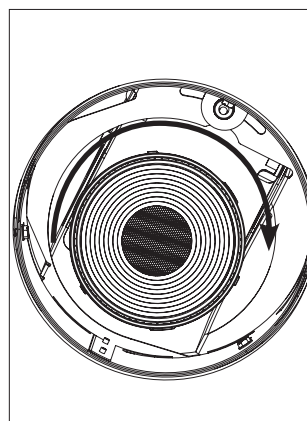


Figure 10.

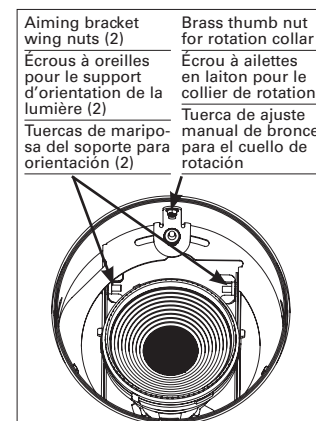


Figure 11.

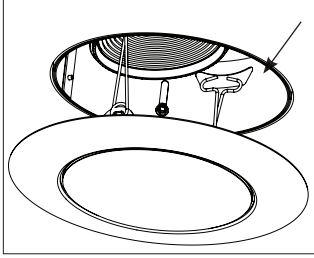


Figure 12.

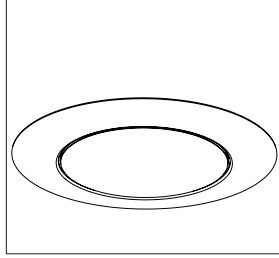


Figure 13.

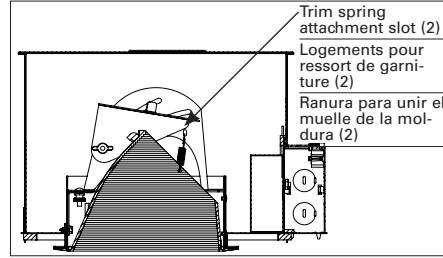
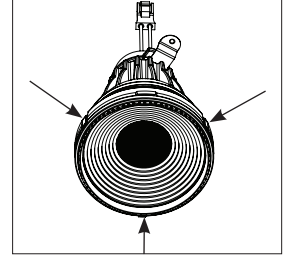


Figure 14.



LED LIGHT ENGINE INSTALLATION

Note: The LED light engine attaches to the aiming bracket plate. Make sure the driver transport safety has been removed.

1. Connect the yellow male connector of the LED light engine to the yellow female connector of the housing (Figure 6).
2. Make sure to push the wires including the connector through the keyhole in the aiming bracket. Align the long and short tabs at the engine base of the LED engine with the long and short side of the keyhole and insert the engine into the bracket (Figure 7).
3. Push the engine against the bracket and turn it clockwise about 30° until the bumps on the retention spring engage the holes on the receiving bracket (Figure 8). The locking mechanism includes a positive stopping feature, so an overturning of the LED light engine is not possible.
4. Pre-set the light engine aiming (tilt) to the pitch of the ceiling slope by loosening the wing nuts for tilting and the brass thumb nut for rotation. Slope pitch markings are located on the side of the aiming bracket (2/12 to 12/12 pitch range). Tighten the nuts after completing the aiming process (Figure 9). When using trims No. 70PS / 71PS / 73PS or ERT702x go to next step, when using trims 455* or 456* then go to step No. 6.
5. Squeeze the torsion springs together as shown and install into torsion spring slots inside recessed housing (Figure 10). Carefully route wires into fixture and push trim up flush to ceiling surface (Figure 11).
6. Continued from step No. 4: After setting and locking the aiming bracket, remove the LED light engine by reversing steps three to one.
7. Position trim (455* or 456*) in place and pull coil springs up and attach into slots provided on the sides of the bracket (Figure 12).
8. Re-install LED light engine by following steps one to three.

INSTALLATION D'UN MODULE D'ÉCLAIRAGE À DEL

Remarque: Le module d'éclairage à DEL se fixe à la plaque du support d'orientation de la lumière. Veillez à retirer la protection de transport du pilote.

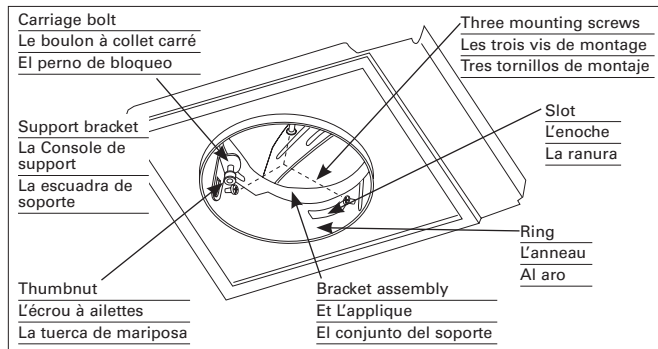
1. Raccordez la fiche mâle jaune du module d'éclairage à DEL à la fiche femelle jaune du boîtier (figure 6).
2. Veillez à rentrer les fils, y compris le connecteur, dans la fente en forme de trou de serrure se trouvant dans le support d'orientation de la lumière. Alignez les languettes longue et courte situées à la base du module d'éclairage à DEL avec les côtés long et court de la fente en forme de trou de serrure et insérez le module dans le support (Figure 7).
3. Poussez le module contre le support et tournez-le dans le sens horaire sur environ 30° jusqu'à ce que les bossés sur le ressort de retenue soient bien ancrés dans les trous du support qui doit porter le module (Figure 8). Le mécanisme de verrouillage comprend une butée fixe. Il n'est donc pas possible de tourner de façon excessive le module d'éclairage à DEL.
4. Prédéterminez l'orientation (inclinaison) du module d'éclairage selon l'inclinaison du plafond en desserrant les écrous à oreilles pour faire basculer le module et l'écrou à ailettes en laiton pour faire tourner le module. L'échelle des degrés d'inclinaison se trouve sur le côté du support d'orientation de la lumière (échelle d'inclinaison allant de 2/12 à 12/12). Serrez les écrous une fois que vous avez terminé la procédure de réglage de l'orientation (Figure 9). Si vous utilisez les garnitures 70PS, 71PS, 73PS ou ERT702x, passez à l'étape suivante. Par contre, si vous utilisez la garniture 455* ou 456*, passez à l'étape 6.
5. comprimez les ressorts de torsion comme illustré et insérez dans les logements pour ressort de torsion se trouvant à l'intérieur du boîtier encastré (Figure 10). Passez minutieusement les câbles dans le luminaire et poussez la garniture vers le haut pour qu'elle affleure la surface de plafond (Figure 11).
6. Étape à suivre après l'étape 4 : Après avoir réglé et verrouillé le support d'orientation de la lumière, retirez le module d'éclairage à DEL en suivant les étapes un à trois dans l'ordre inverse.
7. Placez la garniture (455* ou 456*) et tirez sur les ressorts en spirale, puis insérez-les dans les logements se trouvant sur les côtés du support d'orientation de la lumière (Figure 12).
8. Remplacez le module d'éclairage à DEL en suivant les étapes un à trois.

INSTALACIÓN DEL MOTOR DE LA LUZ LED

Nota: El motor de la luz LED se une a la placa del soporte de orientación. Asegúrese de que se haya quitado el seguro para el transporte del controlador.

1. Conecte el conector macho amarillo del motor de la luz LED al conector hembra del alojamiento (Figura 6).
2. Asegúrese de empujar los cables, incluido el conector, a través de la chaveta en el soporte para orientación. Alinee la lengüeta larga y la corta en la base del motor LED con el lado corto y el largo de la chaveta e inserte el motor en el soporte (Figura 7).
3. Empuje el motor contra el soporte y gírelo en sentido horario unos 30° hasta que los toques en el muelle de retención se enganchen en los orificios del soporte receptor (Figura 8). El mecanismo de bloqueo incluye una función de detención positiva, de modo que no es posible girar en exceso el motor de la luz LED.
4. Prestablezca la orientación (inclinaison) del motor de la luz en la inclinación de la pendiente del techo aflojando las tuercas de mariposa para inclinarlo y la tuerca manual de bronce para la rotación. Las marcas de inclinación están ubicadas en el costado del soporte para orientación (rango de inclinación de 2/12 a 12/12). Ajuste las tuercas tras completar el proceso de orientación (Figura 9). Cuando use molduras N. ° 70PS/71PS/73PS o ERT702x vaya al paso siguiente; cuando use molduras 455* o 456*, vaya al paso N. ° 6.
5. Apriete los muelles de torsión juntos, como se muestra, e instale en las ranuras de los muelles de torsión dentro del alojamiento empotrado (Figura 10). Con cuidado, pase los cables hacia adentro de la luminaria y empuje la moldura hacia arriba a ras con la superficie del techo (Figura 11).
6. Continúe desde el paso N. ° 4: Luego de ajustar y bloquear el soporte para orientación, retire el motor de la luz LED realizando los pasos del tres al uno en orden inverso.
7. Coloque la moldura (455* o 456*) en su lugar y tire los muelles espiralados para sujetarlos en las ranuras ubicadas a los lados del soporte (Figura 12).
8. Vuelva a instalar el motor de la luz LED siguiendo los pasos del uno al tres.

Figure 15.



INSTALLATION OF HL6*FL OPTIC KIT

Note: The angle of the optic can be found on the four small bumps at the outer diameter.

1. Remove the LED light engine by following steps three to one in the section "LED light engine Installation".
2. The optic is attached to the heat sink by three snap hooks (Figure 13). Unhook these snap hooks and remove the old optic.
3. Align the snap hooks of the new optic with the snap-on locations of the heat sink and attach the optic kit to it, you should hear a "click" sound when the hooks engage the heat sink.
4. Re-install the LED light engine by following steps one to three in the section "LED light engine installation".

LED DRIVER REPLACEMENT

1. Turn off electricity at the fuse or circuit breaker box.
2. Loosen thumbnut. (Figure 15)
3. Rotate bracket assembly clockwise until it stops. (Figure 15)
4. Remove thumbnut and carriage bolt. (Figure 15)
5. Raise free side of the bracket assembly over the top edge of the ring and disengage bracket assembly from ring slots.
6. Using a #2 Philips screwdriver remove three mounting screws from inside of housing.
7. Remove ring, support bracket and bracket assembly from housing.
8. Detach driver door assembly inside the housing by unhooking the spring that is holding it in place (Figure 16).
9. Remove driver door assembly from the housing through the aperture (Figure 17).
10. Below the ceiling disconnect the wiring and remove the driver from the driver door by loosening the hex nuts at the back of the plate.
11. Install the new driver and tighten the hex nuts at the back of the plate.
12. Reconnect the wiring.
13. Insert the driver door assembly through the aperture into the housing and re-attach it.
14. Reinstall ring, and adjust ring until it is flush with finished ceiling line.
15. Re-install the adjustment mechanism by following steps 1 to 6 in reverse order.

Figure 16.

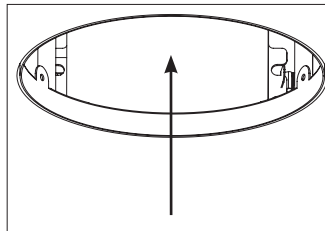
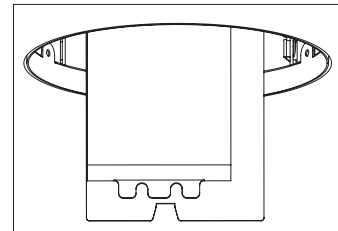


Figure 17.



INSTALLATION DE L'ENSEMBLE DE DISPOSITIFS OPTIQUES HL6*FL

Remarque: L'angle de l'optique peut être trouvé sur les quatre petites bosses sur le diamètre extérieur.

1. Retirez le module d'éclairage à DEL en suivant les étapes un à trois figurant dans la section « Installation du module d'éclairage à DEL » dans l'ordre inverse.
2. Le dispositif optique est fixé au dissipateur thermique à l'aide de trois mousquetons (Figure 13). Débranchez ces mousquetons et retirez le dispositif optique à remplacer.
3. Alignez les mousquetons du nouveau dispositif optique avec les points d'encliquetage du dissipateur thermique et fixez l'ensemble de dispositifs optiques au dissipateur thermique. Un « clic » confirmera que les crochets sont bien ancrés dans le dissipateur thermique.
4. Remplacez le module d'éclairage à DEL en suivant les étapes un à trois figurant dans la section « Installation du module d'éclairage à DEL ».

REEMPLACEMENT DU PILOTE DE DEL

1. Coupez le courant au fusible ou au disjoncteur.
2. Desserrez l'écrou à ailettes. (Figure 15)
3. Tournez le support dans le sens horaire jusqu'à ce qu'il se bloque. (Figure 15)
4. Retirez l'écrou à ailettes et le boulon ordinaire. (Figure 15)
5. Levez le côté libre du support au-dessus du bord supérieur de la bague et libérez le support des logements de la bague.
6. À l'aide d'un tournevis cruciforme no 2, retirez les trois vis de montage depuis l'intérieur du boîtier.
7. Retirez la bague, la patte de support et le support du boîtier.
8. Détachez l'ensemble de porte de pilote à l'intérieur du boîtier en décrochant le ressort qui le retient (Figure 16).
9. Retirez l'ensemble de porte de pilote du boîtier en passant par l'ouverture (Figure 17).
10. Sous le plafond, débranchez les fils et retirez le pilote de l'ensemble de porte de pilote en desserrant les écrous hexagonaux depuis l'arrière de la plaque.
11. Installez le nouveau pilote et serrez les écrous hexagonaux depuis l'arrière de la plaque.
12. Rebranchez les fils.
13. Introduisez l'ensemble de porte de pilote dans le boîtier par l'ouverture et fixez-le de nouveau.
14. Remplacez la bague et positionnez-la de façon à ce qu'elle affleure la surface du plafond fini.
15. Remplacez le mécanisme de réglage en suivant les étapes 1 à 6 dans l'ordre inverse.

INSTALACIÓN DEL KIT DE ÓPTICAS HL6*FL

Nota: El ángulo de la óptica se puede encontrar en las cuatro pequeñas protuberancias en el diámetro externo.

1. Retire el motor de la luz LED siguiendo los pasos tres a uno en la sección "Instalación del motor de la luz LED".
2. La óptica está unida al dissipador de calor con tres ganchos de colocación a presión (Figura 13). Suelte estos ganchos de colocación a presión y retire la óptica vieja.
3. Alinee los ganchos de colocación a presión de la nueva óptica con las ubicaciones para colocación a presión del dissipador de calor y una el kit de ópticas. Oírán un "clic" cuando los ganchos se enganchen en el dissipador de calor.
4. Vuelva a instalar el motor de la luz LED siguiendo los pasos uno a tres en la sección "Instalación del motor de la luz LED".

REEMPLAZO DEL CONTROLADOR LED

1. Desconecte la electricidad en el fusible o en la caja del disyuntor.
2. Afloje la tuerca de ajuste manual. (Figura 15)
3. Haga rotar la unidad del soporte en sentido horario hasta que se detenga. (Figura 15)
4. Retire la tuerca de ajuste manual y el perno de cabeza redonda. (Figura 15)
5. Levante el lado libre de la unidad de soporte por encima del borde superior del anillo y suelte la unidad de soporte de las ranuras del anillo.
6. Con un destornillador Philips N.º 2, retire los tres tornillos de montaje del interior del alojamiento.
7. Retire el anillo, el soporte de apoyo y la unidad de soporte del alojamiento.
8. Separe la unidad de la puerta del controlador en el interior del alojamiento desenganchando el muelle que la mantiene en su lugar (Figura 16).
9. Retire la unidad de la puerta del controlador del alojamiento a través de la abertura (Figura 17).
10. Debajo del techo, desconecte el cableado y retire el controlador de la puerta del controlador aflojando las tuercas hexagonales en la parte trasera de la placa.
11. Instale el nuevo controlador y ajuste las tuercas hexagonales en la parte trasera de la placa.
12. Vuelva a conectar el cableado.
13. Inserte la unidad de la puerta del controlador a través de la abertura en el alojamiento y vuelva a sujetarla.
14. Reinstale el anillo y ajústelo hasta que esté a ras con la línea del techo terminado.
15. Reinstale el mecanismo de ajuste para los siguientes pasos 1 a 6 en orden inverso.

5-YEAR LIMITED WARRANTY

THE FOLLOWING WARRANTY IS EXCLUSIVE AND IN LIEU OF ALL OTHER WARRANTIES, WHETHER EXPRESS, IMPLIED OR STATUTORY INCLUDING, BUT NOT LIMITED TO, ANY WARRANTY OF MERCHANTABILITY OR FITNESS FOR ANY PARTICULAR PURPOSE.

Cooper Lighting Solutions warrants to customers that, for a period of five years from the date of purchase, Cooper Lighting Solutions products will be free from defects in materials and workmanship. The obligation of Cooper Lighting Solutions under this warranty is expressly limited to the provision of replacement products. This warranty is extended only to the original purchaser of the product. A purchaser's receipt or other proof of original purchase date acceptable to Cooper Lighting Solutions is required before warranty performance shall be rendered.

This warranty does not apply to Cooper Lighting Solutions products that have been altered or repaired or that have been subjected to neglect, abuse, misuse or accident (including shipping damages). This warranty does not apply to products not manufactured by Cooper Lighting Solutions which have been supplied, installed, and/or used in conjunction with Cooper Lighting Solutions products. Damage to the product caused by replacement bulbs or corrosion or discoloration of brass components are not covered by this warranty.

LIMITATION OF LIABILITY:

IN NO EVENT SHALL COOPER LIGHTING SOLUTIONS BE LIABLE FOR SPECIAL, INDIRECT, INCIDENTAL, OR CONSEQUENTIAL DAMAGES (REGARDLESS OF THE FORM OF ACTION, WHETHER IN CONTRACT, STRICT LIABILITY, OR IN TORT INCLUDING NEGLIGENCE), NOR FOR LOSS OF PROFITS; NOR SHALL THE LIABILITY OF COOPER LIGHTING SOLUTIONS FOR ANY CLAIMS OR DAMAGE ARISING OUT OF OR CONNECTED WITH THESE TERMS OR THE MANUFACTURE, SALE, DELIVERY, USE, MAINTENANCE, REPAIR OR MODIFICATION OF COOPER LIGHTING SOLUTIONS PRODUCTS, OR SUPPLY OF ANY REPLACEMENT PARTS THEREFORE, EXCEED THE PURCHASE PRICE OF COOPER LIGHTING SOLUTIONS PRODUCTS GIVING RISE TO A CLAIM. NO LABOR CHARGES WILL BE ACCEPTED TO REMOVE OR INSTALL FIXTURES.

All returned products must be accompanied by a Return Goods Authorization Number issued by Cooper Lighting Solutions and must be returned freight prepaid. Any product received without a Return Goods Authorization Number from Cooper Lighting Solutions will be refused.

Cooper Lighting Solutions is not responsible for merchandise damaged in transit. Repaired or replaced products shall be subject to the terms of this warranty and are inspected when packed. Evident or concealed damage that is made in transit should be reported at once to the carrier making the delivery and a claim filed with them.

Reproductions of this document without prior written approval of Cooper Lighting Solutions are strictly prohibited.

GARANTIE LIMITÉE DE 5 ANS

LA PRÉSENTE GARANTIE CONSTITUE LA SEULE GARANTIE POUR CE PRODUIT ET PRÉVAUT SUR TOUTE AUTRE GARANTIE, QU'ELLE SOIT EXPRESSE OU TACITE Y COMPRIS, SANS TOUTEFOIS S'Y LIMITER, TOUTE GARANTIE DE QUALITÉ MARCHANDE ET POUR UN USAGE PARTICULIER.

Cooper Lighting Solutions garantit à ses clients, pendant une période de cinq ans à compter de la date d'achat, que ses produits Cooper Lighting Solutions sont exempts de tout défaut de matériaux et de fabrication. En vertu de la présente garantie, l'obligation de Cooper Lighting Solutions se limite expressément à fournir des produits de remplacement. La présente garantie n'est proposée qu'à l'acheteur initial du produit. Cooper Lighting Solutions requiert un reçu ou autre preuve d'achat qu'elle jugera acceptable sur lequel est indiquée la date de l'achat initial. Cette preuve d'achat est requise pour obtenir l'exécution de la garantie.

La garantie ne s'applique pas aux produits Cooper Lighting Solutions qui ont été modifiés ou réparés, ou qui ont fait l'objet d'une négligence ou d'un usage abusif ou inapproprié, ou qui ont été endommagés en raison d'un accident (y compris durant le transport). Cette garantie ne s'applique pas aux produits qui ne sont pas fabriqués par Cooper Lighting Solutions et qui ont été fournis, installés et/ou utilisés avec des produits Cooper Lighting Solutions. Les dommages au produit causés par une ampoule de rechange ou la corrosion, et la décoloration des pièces de laiton ne sont pas couverts par cette garantie.

LIMITATION DES RESPONSABILITÉS :

COOPER LIGHTING SOLUTIONS NE SERA EN AUCUN CAS TENU RESPONSABLE DES DOMMAGES SPÉCIAUX, INDIRECTS, ACCESSOIRES ET CONSÉCUTIFS (QUELLE QUE SOIT LA RAISON, MÊME SI CETTE RESPONSABILITÉ REPOSE SUR UN CONTRAT, LA RESPONSABILITÉ STRICTE, OU DES DÉLITS, Y COMPRIS LA NÉGLIGENCE), NI POUR LA PERTE DE PROFITS, ET MÊME SI LA RESPONSABILITÉ DE COOPER LIGHTING SOLUTIONS POUR DES RÉCLAMATIONS OU DES DOMMAGES FAIT SUITE À LA PRÉSENTE GARANTIE OU EST LIÉE AUX MODALITÉS DES PRÉSENTES, À LA FABRICATION, À LA VENTE, À LA LIVRAISON, À L'UTILISATION, À L'ENTRETIEN, À LA RÉPARATION, OU À LA MODIFICATION DE PRODUITS COOPER LIGHTING SOLUTIONS, OU À LA FOURNITURE DE TOUTE PIÈCE DE RECHANGE CONNEXE, LE COÛT DES DOMMAGES NE PEUT DÉPASSER LE COÛT D'ACHAT DU PRODUIT COOPER LIGHTING SOLUTIONS FAISANT L'OBJET DE LA RÉCLAMATION AU TITRE DE LA PRÉSENTE GARANTIE. AUCUN FRAIS DE MAIN-D'OEUVRE NE SERA REMBOURSÉ POUR ENLEVER OU INSTALLER UN BOÎTIER.

Tout produit retourné doit comporter un numéro d'autorisation de retour de produit fourni par Cooper Lighting Solutions et être expédié port payé. Nous refuserons tout produit qui n'est pas accompagné d'un numéro d'autorisation de retour de produit fourni par Cooper Lighting Solutions.

GARANTIA LIMITADA DE 5 AÑOS

LA SIGUIENTE GARANTÍA ES EXCLUSIVA Y REEMPLAZA A CUALQUIER OTRA GARANTÍA, YA SEA EXPRESA, IMPLÍCITA O ESTABLECIDA POR LA LEY, INCLUIDA, ENTRE OTRAS, CUALQUIER GARANTÍA DE COMERCIALIZACIÓN O ADAPTACIÓN PARA UN OBJETIVO EN PARTICULAR.

Cooper Lighting Solutions garantiza a los clientes que, durante un período de cinco años a partir de la fecha de compra, los productos de Cooper Lighting Solutions estarán exentos por defectos en materiales y mano de obra. La obligación de Cooper Lighting Solutions bajo esta garantía queda expresamente limitada a la provisión de los productos de repuesto. Esta garantía se extiende solo al comprador original del producto. El recibo del comprador u otra prueba de la fecha de la compra original aceptable para Cooper Lighting Solutions. Esto es necesario antes de dar cuenta de un mal rendimiento bajo garantía. Esta garantía no se aplica a los productos de Cooper Lighting Solutions que han sido alterados o reparados o que han sido objeto de negligencia, abuso, uso indebido o accidente (incluidos los daños de envío). Esta garantía no se aplica a productos no fabricados por Cooper Lighting Solutions que se hayan suministrado, instalado y/o utilizado en conjunto con los productos de Cooper Lighting Solutions. Esta garantía no cubre los daños al producto provocados por el reemplazo de bombillas, corrosión o decoloración de los componentes de bronce.

LIMITACIÓN DE RESPONSABILIDAD:

BAJO NINGUNA CIRCUNSTANCIA COOPER LIGHTING SOLUTIONS SERÁ RESPONSABLE POR DAÑOS ESPECIALES, INDIRECTOS, INCIDENTALES O ACCIDENTALES (INDEPENDIEMENTE DE LA FORMA DE ACCIÓN, YA SEA EN CONTRATO, RESPONSABILIDAD ESTRUCTA O EXTRA CONTRACTUAL, INCLUIDA LA NEGLIGENCIA), NI POR LAS PÉRDIDAS DE GANANCIAS; TAMPOCO COOPER LIGHTING SOLUTIONS SERÁ RESPONSABLE POR CUALQUIER RECLAMO O DAÑO QUE SURJA EN RELACIÓN A ESTOS TÉRMINOS O CON LA FABRICACIÓN, VENTA, ENTREGA, USO, MANTENIMIENTO, REPARACIÓN O MODIFICACIÓN DE LOS PRODUCTOS, NI CON EL SUMINISTRO DE CUALQUIER PIEZA DE REPUESTO QUE EXCEDA EL PRECIO DE COMPRA DEL PRODUCTO. NO SE ACEPTARÁN CARGOS POR MANO DE OBRA PARA RETIRAR O INSTALAR LOS ACCESORIOS.

Todos los productos devueltos deben estar acompañados por el Número de Autorización de Bienes Devueltos emitido por Cooper Lighting Solutions y debe pagarse el transporte por anticipado. Cualquier producto recibido sin un Número de Autorización de Bienes Devueltos de Cooper Lighting Solutions será rechazado.

Cooper Lighting Solutions no es responsable de los daños en la mercadería durante el transporte. Los productos reparados o reemplazados quedan sujetos a los términos de esta garantía y se inspeccionan cuando se emban. El daño evidente u oculto que se produce en tránsito debe informarse de inmediato al transportista que realiza la entrega y se debe presentar un reclamo.

Cooper Lighting Solutions n'est pas responsable de la marchandise endommagée durant le transport. Les produits réparés ou remplacés seront soumis aux modalités de la présente garantie et seront inspectés au moment d'être emballés. Tout dommage apparent ou non survenant pendant le transport doit être signalé immédiatement au transporteur effectuant la livraison et une réclamation doit être adressée à ce dernier.

La reproduction de ce document est strictement interdite sans l'autorisation préalable par écrit de Cooper Lighting Solutions.

Las reproducciones de este documento sin previa aprobación por escrito de Cooper Lighting Solutions están estrictamente prohibidas.

FCC Statement

Note: This equipment has been tested and found to comply with the limits for a Class B digital device, pursuant to part 15 of the FCC Rules. These limits are designed to provide reasonable protection against harmful interference in a residential installation. This equipment generates uses and can radiate radio frequency energy and, if not installed and used in accordance with the instructions, may cause harmful interference to radio communications. However, there is no guarantee that interference will not occur in a particular installation. If this equipment does cause harmful interference to radio or television reception, which can be determined by turning the equipment off an on, the user is encouraged to try to correct the interference by one or more of the following measures:

- Reorient or relocate the receiving antenna.
- Increase the separation between the equipment and receiver.
- Connect the equipment into an outlet on a circuit different from that to which the receiver is connected.
- Consult the dealer or an experienced radio/TV technician for help.

Any changes or modifications to this unit not expressly approved by the party responsible for compliance could void the user's authority to operate the equipment.

- This device complies with Part 15 of the FCC Rules. Operation is subject to the following two conditions: (1) this device may not cause harmful interference, and (2) this device must accept any interference received, including interference that may cause undesired operation.
- This device complies with ISSED ICES Standard Canada ICES-005(B) / NMB-005 (B).

Énoncé de la FCC

Remarque : Cet équipement a été mis à l'essai et déclaré conforme aux limites établies pour un dispositif numérique de classe B en vertu d'article 15 des règlements de la FCC. Ces limites sont conçues pour assurer une protection raisonnable contre tout brouillage nuisible dans une installation résidentielle. Cet équipement produit utilise et peut émettre des ondes radioélectriques et, s'il n'est pas installé et utilisé conformément aux instructions, il peut créer des parasites nuisibles aux communications radio. Cependant, il n'existe aucune garantie que les interférences ne se produiront pas avec une installation particulière. Si cet équipement cause des brouillages préjudiciables à la réception de la radio ou de la télévision, ce qui peut être déterminé en éteignant et en rallumant l'équipement, l'utilisateur est invité à essayer de corriger ce brouillage au moyen de l'une ou de plusieurs des mesures suivantes :

- Réorienter ou déplacer l'antenne de réception.
- Augmenter la distance entre l'équipement et le récepteur.
- Brancher l'équipement sur une prise indépendante du circuit d'alimentation du récepteur.
- Consulter le détaillant ou un technicien de radio/télévision compétent pour obtenir de l'aide.

Toute modification apportée à cet appareil non expressément approuvée par la partie responsable de la conformité pourrait annuler l'autorité de l'utilisateur à utiliser l'équipement.

- Cet appareil est conforme au chapitre 15 des règlements FCC. La mise en œuvre est sous réserve des deux conditions suivantes : (1) Cet appareil ne provoque pas de brouillage nuisible, et (2) Cet appareil doit accepter toute interférence reçue, notamment l'interférence qui pourrait provoquer un fonctionnement indésirable.
- Cet appareil est conforme à la norme ISSED ICES Canada ICES-005 (B) / NMB-005 (B).

Declaración de la FCC

Nota: El equipo ha sido probado y cumple con los límites para un dispositivo digital de Clase B, de conformidad con la parte 15 de las Normas de la FCC. Estos límites están diseñados para proporcionar una protección razonable contra las interferencias dañinas en una instalación residencial. Este equipo genera usos y puede emitir energía de radiofrecuencia y si no se instala y utiliza de acuerdo con las instrucciones, puede causar interferencia dañina en las comunicaciones de radio. Sin embargo, no se puede garantizar que dicha interferencia no ocurra en una instalación determinada. Si este equipo causa interferencia dañina en la recepción de radio o televisión, lo que puede determinarse apagando y encendiendo el equipo, se recomienda al usuario que intente corregir la interferencia mediante una o más de las siguientes medidas:

- Reorientar o reubicar la antena receptora.
- Aumentar la separación entre el equipo y el receptor.
- Conectar el equipo a una toma de corriente en un circuito diferente al que está conectado el receptor
- Consultar con el distribuidor o con un técnico de radio/TV experimentado para obtener ayuda.

Cualquier cambio o modificación a esta unidad no aprobada expresamente por la parte responsable del cumplimiento podría anular la autoridad del usuario para operar el equipo.

- Este dispositivo cumple con parte 15 de las reglas de FCC. SU operación está sujeta a las siguientes condiciones: (1) Este dispositivo no puede causar interferencia dañina, y (2) este dispositivo puede recibir interferencia, incluyendo aquella que puede causar una operación no deseada del dispositivo.
- Este dispositivo cumple con la norma ISSED ICES Canada ICES-005 (B) / NMB-005 (B).

Cooper Lighting Solutions
1121 Highway 74 South
Peachtree City, GA 30269
P: 770-486-4800
www.cooperlighting.com

Canada Sales
5925 McLaughlin Road
Mississauga, Ontario L5R 1B8
P: 905-501-3000
F: 905-501-3172

© 2021 Cooper Lighting Solutions
All Rights Reserved
Printed in China
Imprimé en Chine
Impreso en China
Publication No. IB518429ML

Cooper Lighting Solutions is a registered trademark. All trademarks are property of their respective owners.

Cooper Lighting Solutions est une marque de commerce déposée. Toutes les autres marques de commerce sont la propriété de leur propriétaire respectif.

Cooper Lighting Solutions es una marca comercial registrada. Todas las marcas comerciales son propiedad de sus respectivos propietarios.

Product availability, specifications, and compliances are subject to change without notice

La disponibilité du produit, les spécifications et les conformités peuvent être modifiées sans préavis

La disponibilidad de productos, las especificaciones y los cumplimientos están sujetos a cambio sin previo aviso