

Installation Instructions - WPSQLED

Instructions d'installation - WPSQLED

Instrucciones de instalación- WPSQLED

 **WARNING**

Make certain power is OFF before starting installation or attempting any maintenance.

 **WARNING**

Risk of fire/electric shock. If not qualified, consult an electrician.

 **WARNING**

Risk of Electric Shock – Disconnect power at fuse or circuit breaker before installing or servicing.

 **WARNING**

Risk of Burn – Disconnect power and allow fixture to cool before servicing.

 **WARNING**

Risk of Personal Injury – Fixture may become damaged and/or unstable if not installed properly.

- **Do not mount luminaire within 6" of a combustible surface.**
- **Do not handle luminaire by the glass. Do not touch LEDs.**

Note: These instructions do not claim to cover all details or variations in the equipment, procedure, or process described, nor to provide directions for meeting every possible contingency during installation, operation or maintenance. When additional information is desired to satisfy a problem not covered sufficiently for user's purpose, please contact your nearest representative.

Note: This lighting fixture has been shipped complete with one of several mounting options. Please follow the installation instructions specific to the catalog part that you ordered.

Note: Care must be taken not to set lighting fixture down on optical lenses or lift the fixture in the lens area.

Note: Specifications and dimensions subject to change without notice.

IMPORTANT: Read carefully before installing fixture. Retain for future reference.

General: Upon receipt of the fixture, thoroughly inspect for any freight damage which should be brought to the attention of the delivery carrier. Compare the catalog description listed on the packing slip with the fixture label on the housing to assure you have received the correct material.

Safety: This fixture must be wired in accordance with the National Electrical Code and applicable local codes and ordinances. Proper grounding is required to insure personal safety. Carefully observe grounding procedure under installation section.

APPLICATIONS: This lighting fixture is designed for outdoor lighting services, and should not be used in area of limited ventilation or inside high ambient temperature enclosures. It must be stored in a dry location prior to installation. Do not expose lighting fixture to rain, dust or other environmental conditions prior to installation and insertion of photo control or shorting cap (if so equipped). Do not install the fixture near combustible materials or locate next to airflow blocking surfaces within 6 inches. Best results will be obtained if installed and maintained according to the following recommendations.

INSTALLATION

This lighting fixture is intended for wall mount only. Inverted mounting can result in overheating and possible water entry. Please refer to instructions below for installation.

Note: Mounting height should be a minimum of 6 feet.

Tools Required

Philips screwdriver, Torx T-20 bit (included)

1. Open the fixture by loosening the two tamper resistant screws with the Torx T-20 bit (included) on the side and remove the glass door assembly. (Figure 1)
2. Prepare the back plate for mounting by drilling or knocking out the appropriate holes. (Figure 2)
3. Line up the back plate in the desired location and mount securely. Caulk all holes in the back plate, mounting and conduit holes. Caulk around back plate where the luminaire contacts the mounting surface to provide a watertight seal.
4. If using electrical conduit, remove the screw cap from the desired conduit hole and replace with conduit. Route the branch circuit wires inside the fixture. If using a junction box, bring the branch circuit wires through the rear hole into the fixture.
5. Splice the branch circuit power leads to the fixture power leads, black to black (hot), white to white (neutral), and green to green (ground). (Figure 3)
6. Close and tighten the assembly using the provided tamper-proof screws.

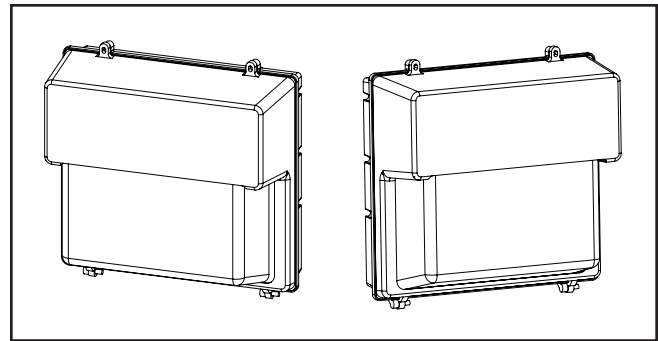


Figure 1

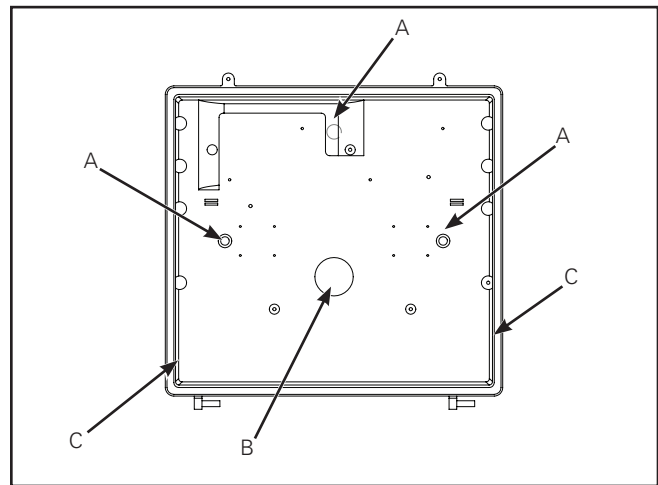


Figure 2

Mounting

The back plate has a cast-in drill and knock-out template to match any standard recessed junction box, three 5/8" knock-outs for mounting holes and three 1/2" NPS tapped holes for surface conduit or photo control unit. (Figure 2)

A – 5/8" diameter knockouts

B – Wireway

C – 1/2" NPS tapped holes

Note: To weatherproof your outdoor installation, all gaskets must be seated properly and all screws inserted and tightened firmly. Apply weatherproof silicone sealant around all edges between the fixture housing and mounting surface.

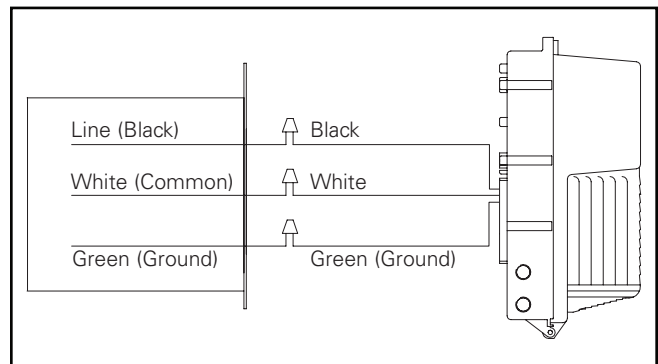


Figure 3

⚠️ AVERTISSEMENT

Assurez-vous que l'alimentation électrique est HORS TENSION avant de commencer l'installation ou de tenter d'en faire l'entretien.

⚠️ AVERTISSEMENT

Risque d'incendie ou de décharge électrique. Si vous n'êtes pas qualifié, consultez un électricien.

⚠️ AVERTISSEMENT

Risque de décharge électrique - Mettez l'alimentation électrique hors tension en enlevant le fusible ou en déclenchant le disjoncteur avant l'installation ou l'entretien.

⚠️ AVERTISSEMENT

Risque de brûlure - Débranchez la source d'alimentation et laissez refroidir le luminaire avant de procéder à son entretien.

⚠️ AVERTISSEMENT

Risque de blessures - Ce luminaire peut s'endommager s'il n'est pas installé correctement ou s'il est instable.

- Ne montez pas le luminaire à moins de 15,2 cm (6 po) d'une surface combustible.E16
- Ne manipulez pas le luminaire en le tenant par le verre. Ne touchez pas aux DEL.

Remarque: Ces instructions ne prétendent pas couvrir tous les détails ou toutes les différences d'équipement, de procédures ou de procédés décrits ni fournir de directives pouvant répondre à toutes les éventualités pouvant survenir pendant l'installation, le fonctionnement ou l'entretien. Si des renseignements additionnels sont nécessaires afin de résoudre un problème insuffisamment décrit pour l'utilisation, veuillez communiquer avec votre représentant le plus près de chez vous.

Remarque: Ce luminaire est livré avec toutes ses pièces et l'une des différentes options de montage. Suivez les instructions d'installation correspondant à la pièce du catalogue que vous avez commandée.

Remarque: Les caractéristiques techniques et les dimensions sont sujettes à modifications sans préavis.

Remarque: Specifications and dimensions subject to change without notice.

IMPORTANT : Lisez attentivement avant d'installer le luminaire. Conservez pour consultation ultérieure.

Général : Inspectez minutieusement le luminaire dès sa réception pour déceler les dommages occasionnés par le transport, lesquels devront être signalés au transporteur. Comparez la description du catalogue indiquée sur le bon de livraison avec l'étiquette du luminaire située sur le boîtier pour vous assurer que vous avez reçu l'appareil commandé.

Sécurité : Le câblage du luminaire doit être conforme au Code national de l'électricité, les lois et ordonnances locales en vigueur. Une mise à la terre adéquate est requise afin d'assurer votre sécurité. Respectez soigneusement la procédure de mise à la terre du chapitre d'installation.

APPLICATIONS : Ce luminaire a été conçu pour l'éclairage extérieur et ne doit pas être utilisé dans un endroit peu ventilé ou dans une enceinte à haute température ambiante. Il doit être rangé dans un endroit sec en attendant son installation. N'exposez pas le luminaire à la pluie, à la poussière ou à d'autres conditions ambiantes avant l'installation et l'insertion de l'interrupteur photo-électrique ou de la fiche de court-circuit (si fournis). N'installez pas le luminaire près de matériaux combustibles et ne le placez pas à proximité de surfaces bloquant la circulation de l'air dans un rayon de 15,2 cm (6 po). Les résultats seront meilleurs si le luminaire est installé et entretenu selon les recommandations suivantes.

INSTALLATION

Ce luminaire est destiné uniquement à une installation murale. Le montage à l'envers risque de causer une surchauffe et une éventuelle pénétration d'eau. Veuillez consulter les instructions ci-dessous avant de commencer l'installation.

Remarque: La hauteur de montage doit être de 1,8 m (6 pi) minimum.

Outils requis

Tournevis cruciforme, 1 embout Torx T-20 (fourni)

1. Ouvrez le luminaire en desserrant les deux vis inviolables avec l'embout Torx T-20 fourni sur le côté opposé aux charnières et retirez la porte vitrée. (Illustration 1)
2. Préparez la plaque dorsale pour le montage en perçant ou en ouvrant les trous appropriés. (Illustration 2)
3. Alignez la plaque dorsale sur la position voulue et fixez-la solidement. Calfeutrez tous les trous de la plaque dorsale et les trous de fixation et de conduite. Calfeutrez le contour de la plaque dorsale à l'endroit où le luminaire touche à la surface de montage pour assurer un scellage étanche.
4. Si vous utilisez une conduite électrique, retirez le capuchon de la vis de l'orifice désiré sur cette dernière et remplacez-le par la conduite. Faites passer les câbles de circuit de dérivation à l'intérieur du luminaire. Si vous utilisez une boîte de jonction, acheminez les fils du circuit de dérivation par le trou arrière dans le luminaire.
5. Épissez les fils de raccordement du circuit de dérivation aux fils du luminaire, le noir au noir (phase), le blanc au blanc (neutre) et le vert au vert (terre). (Figure 3)
6. Fermez et resserrez l'assemblage à l'aide des vis inviolables fournies.

Montage

La plaque dorsale possède un gabarit avec trous prépercés et entrées défonçables pour être compatible avec toute boîte de jonction encastrée standard, trois entrées défonçables de 1,58 cm (5/8 po) pour les orifices de montage et trois trous taraudés NPS de 1,27 cm (1/2 po) pour la conduite de surface ou l'unité de contrôle photoélectrique. (Figure 2)

A – Entrées défonçables de 1,58 cm (5/8 po) de diamètre.

B – Chemin de câbles

C – Trous taraudés NPS 1,27 cm (1/2 po).

Remarque: Pour rendre étanche votre installation extérieure, toutes les rondelles doivent être placées correctement et toutes les vis insérées et serrées fermement. Appliquez du silicone étanche sur tous les bords entre le boîtier du luminaire et la surface de montage.

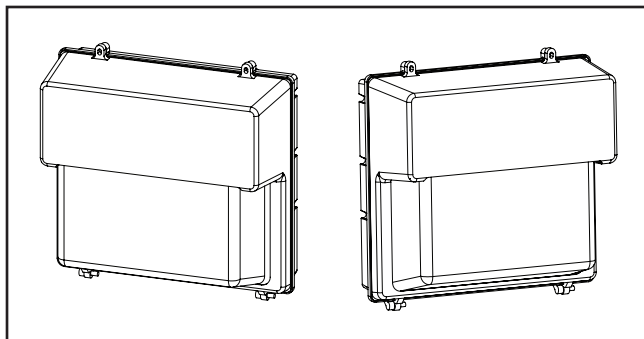


Figure 1

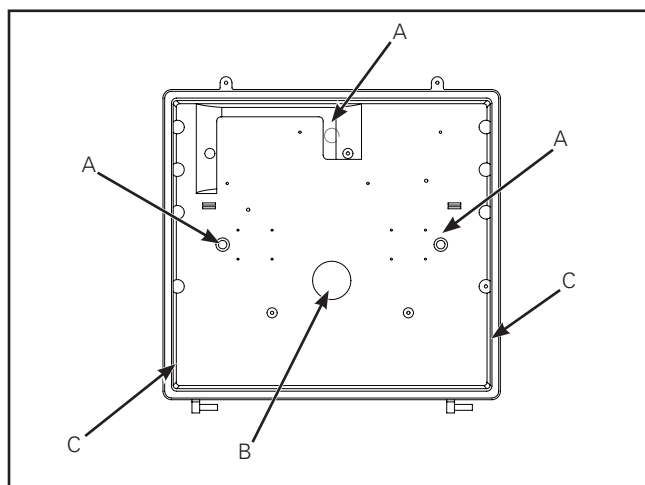


Figure 2

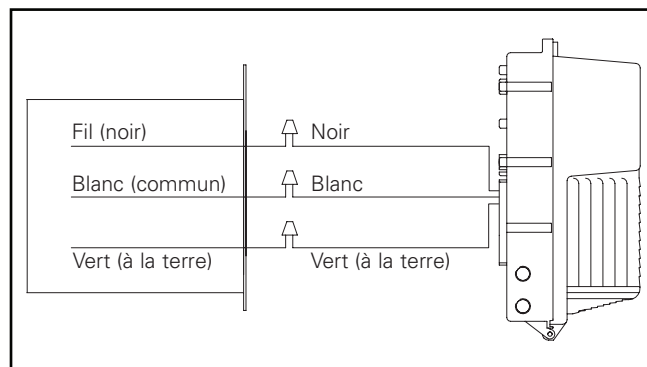


Figure 3

 **ADVERTENCIA**

Asegúrese de que la alimentación esté DESCONECTADA antes de comenzar la instalación o intentar realizar cualquier tarea de mantenimiento.

 **ADVERTENCIA**

Riesgo de incendio y/o descarga eléctrica. Si no está calificado, consulte a un electricista.

 **ADVERTENCIA**

Riesgo de descarga eléctrica: desconecte el suministro eléctrico desde el fusible o el disyuntor antes de realizar la instalación o de hacer reparaciones.

 **ADVERTENCIA**

Riesgo de quemaduras: desconecte el suministro eléctrico y deje que la luminaria se enfríe antes de realizar reparaciones.

 **ADVERTENCIA**

Riesgo de lesiones personales: la luminaria se podría dañar y/o quedar inestable si no se instala debidamente.

- No instale la luminaria a menos de 6 pulg. (15 cm) de una superficie combustible.
- No sostenga la luminaria por la lente. No toque los LED.

Nota: Estas instrucciones no aseguran cubrir todos los detalles o variaciones del equipo, procedimiento o proceso descritos, ni proporcionar directivas que anticipen todas las contingencias posibles durante la instalación, la operación o el mantenimiento. Cuando desee obtener información adicional para solucionar un problema no abordado en forma satisfactoria para el propósito del usuario, póngase en contacto con su representante más cercano.

Nota: Esta luminaria se ha enviado completa, con una de varias opciones de montaje. Siga las instrucciones de instalación específicas para la pieza del catálogo que usted haya pedido.

Nota: Se debe tener cuidado de no colocar la luminaria sobre las lentes ópticas ni levantarla por el área de la lente.

Nota: Las especificaciones y las dimensiones están sujetas a cambios sin previo aviso.

IMPORTANTE: Lea atentamente antes de instalar la luminaria. Conserve estas instrucciones para tenerlas como referencia futura.

Observaciones generales: Al recibir la luminaria, controle en detalle que no se haya dañado durante su transporte. Si hubiera daños, informe al transportista de la entrega. Compare la descripción del catálogo del recibo de envío con la etiqueta de la luminaria que se encuentra sobre la carcasa, para asegurarse de haber recibido la mercadería correcta.

Seguridad: Esta luminaria debe cablearse de conformidad con el Código Eléctrico Nacional y las ordenanzas y los códigos locales aplicables. Se requiere una adecuada conexión a tierra para garantizar la seguridad personal. Consulte atentamente el procedimiento de conexión a tierra en la sección de instalación.

APLICACIONES: Esta luminaria está diseñada para un servicio de iluminación en exteriores y no debería utilizarse en un área de poca ventilación o en recintos con alta temperatura ambiente. Debe almacenarse en una ubicación seca antes de su instalación. No exponga la luminaria a la lluvia, el polvo u otras condiciones medioambientales antes de su instalación e inserción del fotocontrol o tapón de cortocircuito (si así viniera equipada). No instale la luminaria cerca de materiales combustibles ni la ubique junto a superficies de bloqueo de flujo de aire a menos de 6 pulgadas (15 cm). Obtendrá mejores resultados si se la instala y se le realiza el servicio de mantenimiento de acuerdo con las siguientes recomendaciones.

INSTALACIÓN

Esta luminaria está diseñada únicamente para montaje en la pared. El montaje invertido puede provocar un sobrecalentamiento y la posible entrada de agua. Refiérase a las instrucciones a continuación para la instalación.

Nota: La altura de montaje debe ser de 1,82 m (6 pies) como mínimo.

Herramientas necesarias

Destornillador estrella, broca Torx T-20 (incluida)

1. Abra la luminaria aflojando los dos tornillos resistentes a los golpes con la broca Torx T-20 (incluida) en la parte lateral y retire la unidad de la puerta de vidrio. (Figura 1)
2. Prepare la placa trasera para montaje perforando o calando los orificios necesarios. (Figura 2)
3. Alinee la placa trasera en el lugar deseado y móntela de manera segura. Selle todos los orificios de la placa trasera, los de montaje y de conductos. Selle alrededor de la placa trasera donde la luminaria hace contacto con la superficie de montaje para sellarla de forma hermética.
4. Si usa un conducto eléctrico, retire la tapa de tornillos del orificio de conducto deseado y vuelva a colocar el conducto. Pase los cables del circuito de rama al interior de la luminaria. Si usa una caja de derivación, pase los cables del circuito de rama por el orificio trasero hacia el interior de la luminaria.
5. Empalme los cabezales del circuito de rama a los cabezales de alimentación de la luminaria, negro con negro (vivo), blanco con blanco (neutro) y verde con verde (tierra). (Figura 3)
6. Cierre y ajuste el ensamblaje usando los tornillos de seguridad incluidos.

Montaje

La placa trasera tiene una plantilla de perforación incorporada para que coincida con cualquier caja de derivación empotrada estándar, tres expulsores de 5/8" para los orificios de montaje A y tres orificios roscados 1/2" NSP D para el conducto de superficie o la unidad de fotocontrol. (Figura 2)

A – expulsores de 5/8" de diámetro.

B - conducto de cable

C – orificios roscados 1/2" NPS.

Nota: Para impermeabilizar su instalación externa, todas las juntas deben asentarse correctamente y todos los tornillos insertarse y ajustarse firmemente. Aplique sellador de silicona impermeable alrededor de todos los bordes entre la carcasa del accesorio y la superficie de montaje.

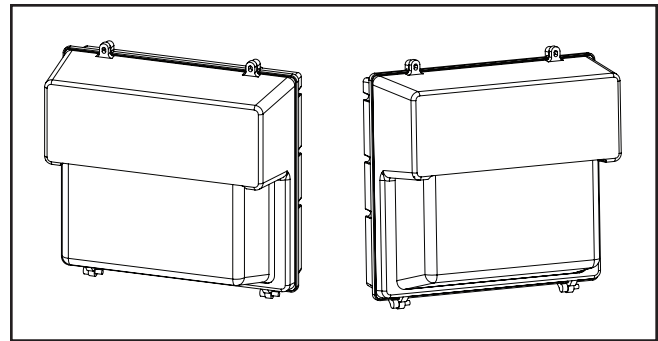


Figura 1

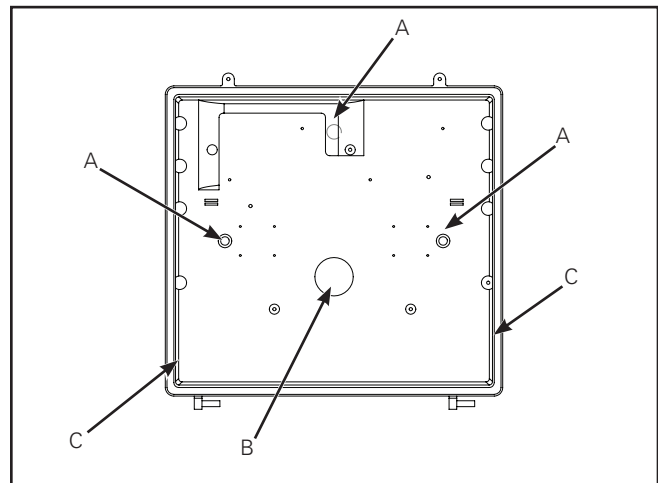


Figura 2

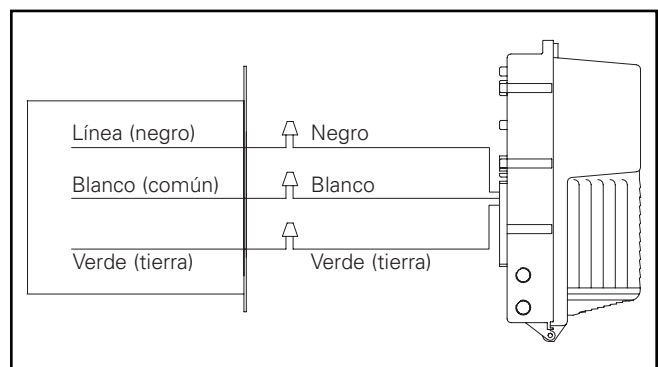


Figura 3

Warranties and Limitation of Liability

Please refer to www.cooperlighting.com for our terms and conditions.

Garanties et limitation de responsabilité

Veuillez consulter le site www.cooperlighting.com pour obtenir les conditions générales.

Garantías y Limitación de Responsabilidad

Visite www.cooperlighting.com para conocer nuestros términos y condiciones.

Cooper Lighting Solutions
1121 Highway 74 South
Peachtree City, GA 30269
P: 770-486-4800
www.cooperlighting.com

© 2020 Cooper Lighting Solutions
All Rights Reserved
Printed in USA
Imprimé aux États-Unis
Impreso en los EE. UU.
Publication No. IB514026EN
AUG 27 , 2017

Cooper Lighting Solutions is a registered trademark. All trademarks are property of their respective owners.

Cooper Lighting Solutions est une marque de commerce déposée. Toutes les autres marques de commerce sont la propriété de leur propriétaire respectif.

Cooper Lighting Solutions es una marca comercial registrada. Todas las marcas comerciales son propiedad de sus respectivos propietarios.

Product availability, specifications, and compliances are subject to change without notice

La disponibilité du produit, les spécifications et les conformités peuvent être modifiées sans préavis

La disponibilidad de productos, las especificaciones y los cumplimientos están sujetos a cambio sin previo aviso