

## INSTALLATION INSTRUCTIONS IMPORTANT SAFETY INSTRUCTIONS

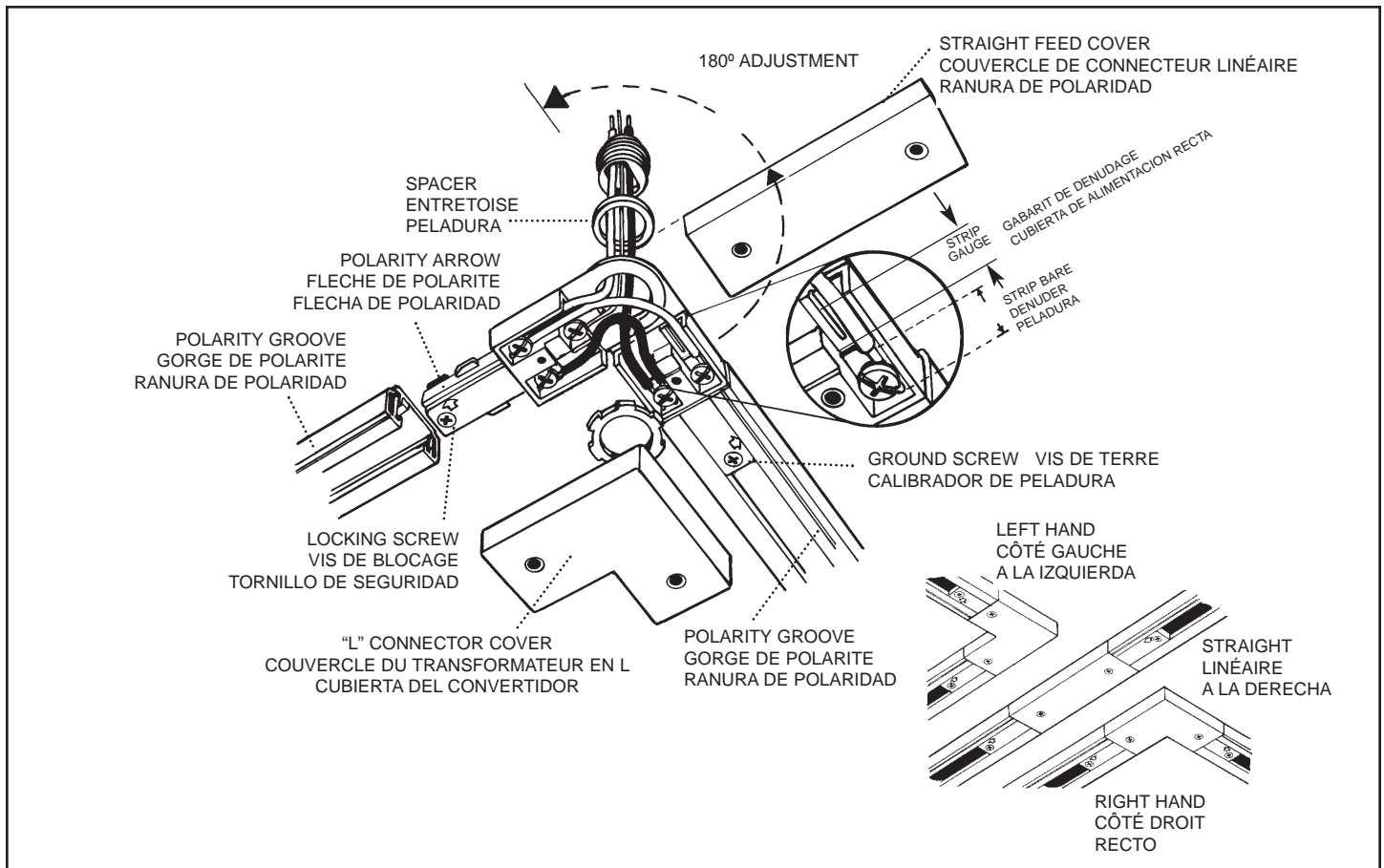
1. Read all of these installation instructions before installing the track system.
2. Save These Instructions and refer to them when additions or changes in the track configuration are made.
3. Disconnect electrical power before adding to or changing the configuration of the track.
4. For use with LZR100 Series track systems only.
5. Electrical ratings: 120V, 60Hz, 20A

## INSTRUCTIONS D' INSTALLATION IMPORTANTES CONSIGNES DE SÉCURITÉ

1. Pour l'installation ou l'utilisation du présent système sur rail, veuillez prendre des mesures de sécurité de base, y compris les mesures suivantes.
2. Conserver ces instructions et s'y reporter en cas d'ajouts ou de changements au profil du système sur rail.
3. Couper le courant électrique avant de faire des ajouts ou des changements au profil du rail.
4. Seulement pour systèmes de rails série LZR100.
5. Alimentation électrique: 120V, 60Hz, 20A

## INSTRUCCIONES DE INSTALACIÓN MEDIDAS IMPORTANTES DE SEGURIDAD

1. Antes de conectar el sistema de rieles lea las instrucciones para instalación
2. Guarde estas instrucciones y sigalas cada vez que se hagan adiciones o cambios en la configuración del sistema.
3. Desconecte el suministro eléctrico antes de hacer adiciones o cambios en la configuración del sistema.
4. Para ser utilizado solamente con los sistemas de riel de la serie LZR 100.
5. Capacidades nominales eléctricas: 120V, 60Hz, 20A



### Installation Instructions For LZR203 Adjustable "L" and Straight Feed Connector

**NOTE:** For use with LZR100 series Track systems only.

**NOTE:** Ground contact must be on the same side as the Polarity Groove of the track. If Polarity Groove and Ground Contact does not line up remove 2-screws from cover, remove cover and adjust connector 180° as shown. Install cover and screws. (If used as a Power Feed **DO NOT INSTALL COVER** until wire connections are made as noted below).

**Electrical ratings: 120v, 60HZ, 20A.**

### Instructions d'installation du connecteur réglable en "L" et linéaire LZR203

**REMARQUE :** Seulement pour systèmes de rails série LZR100.

**REMARQUE :** Le contact de terre doit être du même côté que la gorge de polarité du rail. Si ce n'est pas le cas, enlever les 2 vis du couvercle et le couvercle, puis tourner le connecteur de 180° comme indiqué. Installer le couvercle et les vis. (Si le connecteur sert d'alimentation électrique, **NE PAS INSTALLER LE COUVERCLE** tant que les fils ne sont pas connectés comme indiqué ci-dessous). **Alimentation électrique: 120 V, 60 Hz, 20 A**

### Instrucciones de instalación para el Conector de alimentación eléctrica recto y en "L" ajustable LZR203

**NOTA:** Para ser utilizado solamente con los sistemas de riel de la serie LZR100.

**NOTA:** El contacto a tierra tiene que quedar del mismo lado que la Ranura de polaridad del riel. Si la Ranura de polaridad y el Contacto de tierra no están alineados, extraiga los 2 tornillos de la cubierta, quite la cubierta y ajuste el conector 180° como se muestra. Instale la cubierta y los tornillos, (Si se utiliza como un conector de Alimentación eléctrica **NO INSTALE LA CUBIERTA** hasta que estén hechas las conexiones de cable como se indica más abajo). **Capacidades nominales eléctricas: 120V, 60Hz, 20A**



**STEP 1:** Insert ends of connector into ends of track (Polarity arrow must line up with Polarity Groove of track.) Secure to track by tightening lock screws at the tip of connector until snug. **DO NOT OVER TIGHTEN.**  
This may distort track.

---

### **IF USED AS A POWER FEED POINT**

---

**STEP 1:** Insert ends of connector into ends of track (Ground Contact must line up with Polarity Groove of track.) Secure to track by tightening lock screws at the tip of connector until snug. **DO NOT OVER TIGHTEN.**  
This may distort track.

**STEP 2:** Remove plastic plug button from back plate. Attach supply fitting (supplied by others) by first threading spacer (supplied) then installing through back plate and securing with speed nut (supplied by others). **NOTE:** Spacer **MUST** be used to insure proper assembly.

**STEP 3:** Strip supply wires to proper length using gauge on inside of connector (1/2" nominal strip length). Pull supply wires into connector. Connect power supply wire (colored) to screw marked **LINE** and neutral wire (white) to screw marked **NEUT**. If a ground wire is available it should be connected to the screw marked **GND**. Wires must be routed as shown to assure proper closure of connector cover.

---

**ÉTAPE 1 :** Insérer les extrémités du connecteur dans les extrémités du rail (la flèche de polarité et la gorge de polarité du rail doivent être alignées). Fixer le rail en serrant les vis de serrage des extrémités du connecteur. **NE PAS SERRER TROP FORT** afin de ne pas déformer le rail.

---

### **EN CAS D'UTILISATION COMME POINT D'ALIMENTATION ÉLECTRIQUE**

---

**ÉTAPE 1 :** Insérer les extrémités du connecteur dans les extrémités du rail (la flèche de polarité et la gorge de polarité du rail doivent être alignées). Fixer au rail en serrant les vis de serrage des extrémités du connecteur. **NE PAS SERRER TROP FORT** afin de ne pas déformer le rail.

**ÉTAPE 2 :** Enlever le bouchon en plastique l'arrière de la plaque. Monter l'applique d'alimentation électrique (fournie par d'autres), en taraudant d'abord l'entretoise (fournie), puis en introduisant cette dernière depuis la plaque arrière et en la vissant avec des écrous-tle (fournis par d'autres). **REMARQUE :** L'entretoise **DOIT** être utilisée afin d'obtenir un assemblage correct.

**ÉTAPE 3 :** Dénuder les fils d'alimentation sur une longueur correcte en se référant au gabarit de dénudage sur la face intérieure du connecteur (longueur de dénudage nominale de 1/2 po). Introduire les fils d'alimentation dans le connecteur. Connecter le fil d'alimentation (color) la vis marque **LINE** et le fil neutre (blanc) la vis marque **NEUT**. Si un fil de terre esdisponible, le connecter la vis marque **GND**. Placer les fils comme indiqu afin de pouvoir fermer le couvercle du connecteur.

---

**PASO 1:** Inserte los extremos del conector dentro de los extremos del riel (la flecha de polaridad debe quedar alineada con la Ranura de polaridad del riel). Asegure la pieza al riel mediante apriete de los tornillos de cierre en la punta del conector hasta que queden a ras. **NO APRIETE EN EXCESO.** Esto pudiera deformar el riel.

---

### **SI SE UTILIZA COMO UN PUNTO DE ALIMENTACION ELECTRICA**

---

**PASO 1:** Inserte los extremos del conector dentro de los extremos del riel (el Contacto a tierra tiene que quedar alineado con la Ranura de polaridad del riel). Asegure la pieza al riel mediante apriete de los tornillos de cierre en la punta del conector hasta que queden a ras. **NO APRIETE EN EXCESO.** Esto pudiera deformar el riel.

**PASO 2:** Extraiga el botón del tapón plástico de la placa trasera. Una la conexión de suministro (a entregar por terceros) primero enroscando el espaciador (suministrado) y luego instalando a través de la placa y asegurando con una tuerca de ajuste rápido (a entregar por terceros). **NOTA:** Hay que utilizar espaciador para asegurar un montaje apropiado.

**PASO 3:** Pele los cables de suministro eléctrico a la longitud apropiada utilizando el calibrador en la parte interior del conector (1/2" de longitud nominal de peladura). Tire de los cables de suministro hacia el interior del conector. Conecte el cable del suministro eléctrico (de color) al tornillo marcado como **LINE** (LINEA) y el cable neutral (blanco) al tornillo marcado como **NEUT** (NEUTRO). Si hay un cable de tierra disponible, éste debe ser conectado al tornillo marcado como **GND** (TIERRA).  
Los cables tienen que estar situados como se muestra para asegurar un cierre apropiado de la cubierta del conector.

---





