

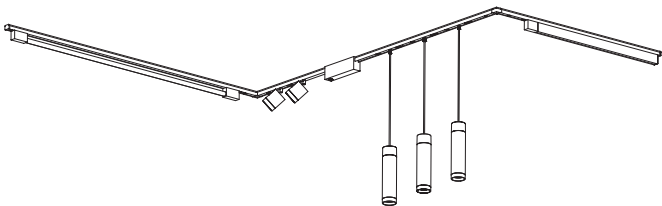
PHILIPS



hue personal
wireless
lighting



Perifo
Ceiling
Plafond



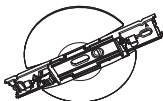
User manual
Notice d'emploi
Manual de usuario

A

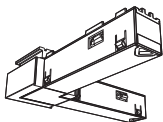
Power supply ceiling 2-point
Alimentation plafond 2 points
Fuente de alimentación 2 puntos en el techo



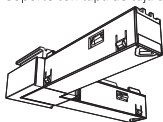
Power supply ceiling 1-point
Alimentation plafond 1 point
Fuente de alimentación 1 punto en el techo

B**C**

Bracket with ceiling box cover
Support avec couvercle de boîtier monté au plafond
Soporte con tapa de caja de techo



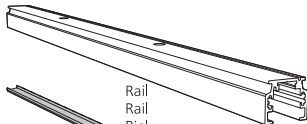
Corner connector external
Connecteur angle extérieur
Conector esquina externa



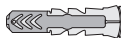
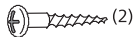
Corner connector internal
Connecteur angle intérieur
Conector esquina interna



Connector straight
Connecteur droit
Conector recto



Rail
Rail
Riel

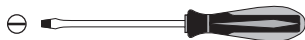
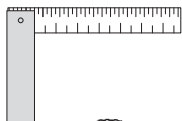
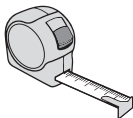
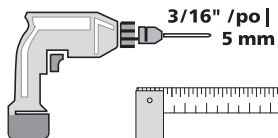


Ø 3/16"/po
Ø 5 mm

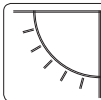
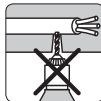
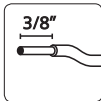


End-cap
Embout
Rosca final

Excl.



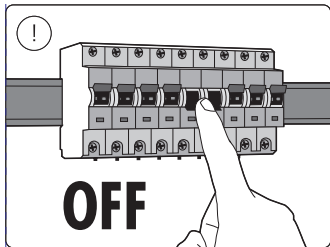
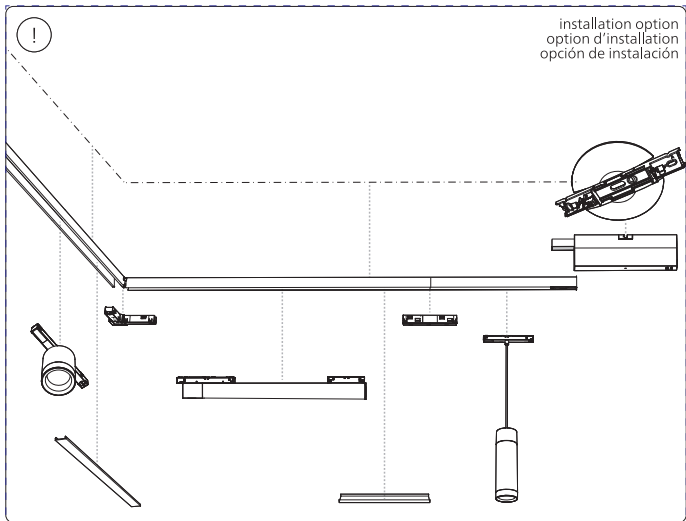
B

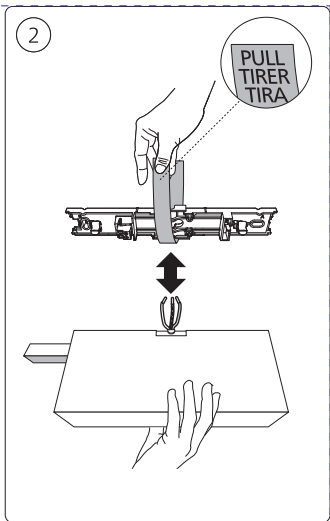
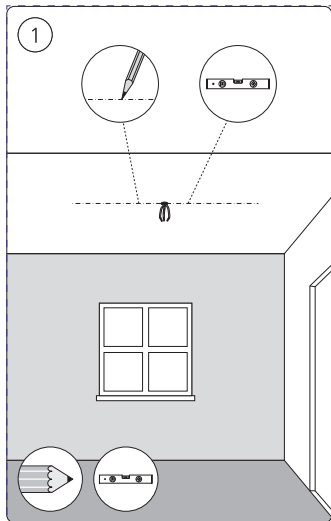


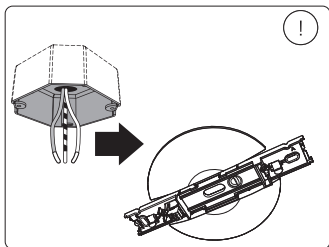
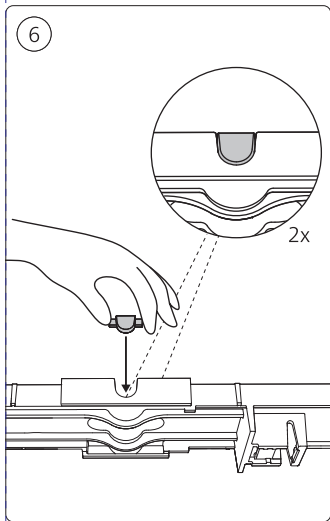
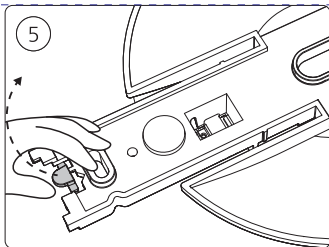
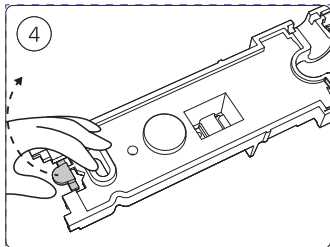
C



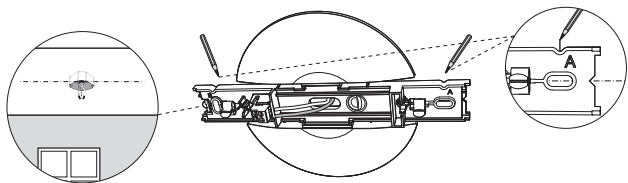
installation option
option d'installation
opción de instalación



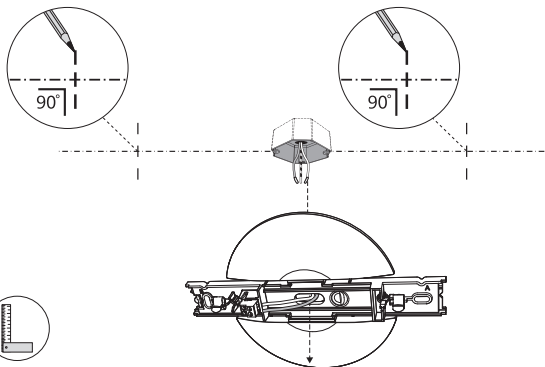


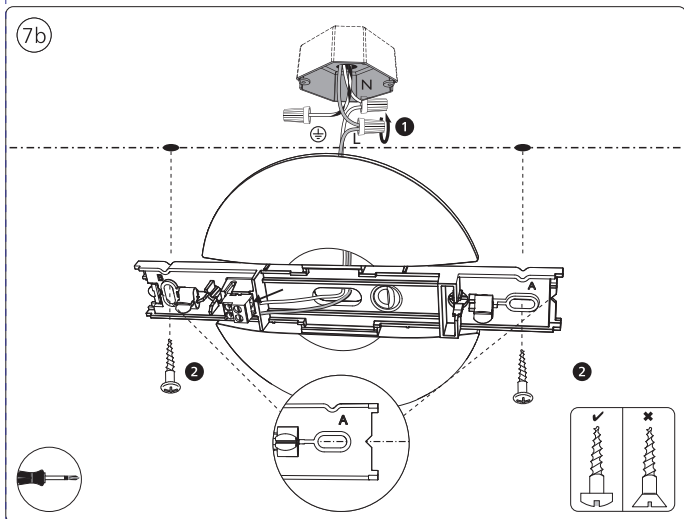
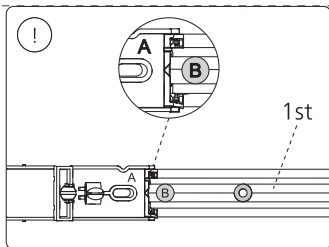
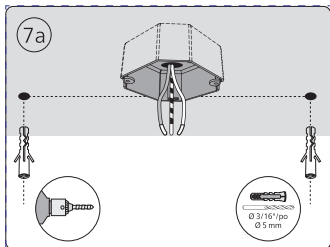


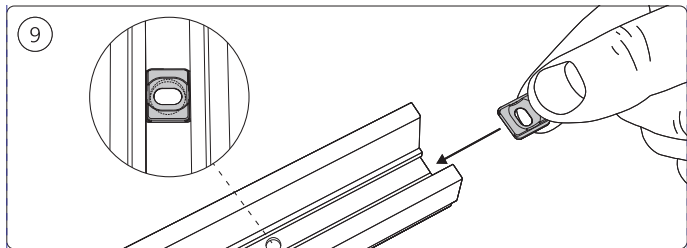
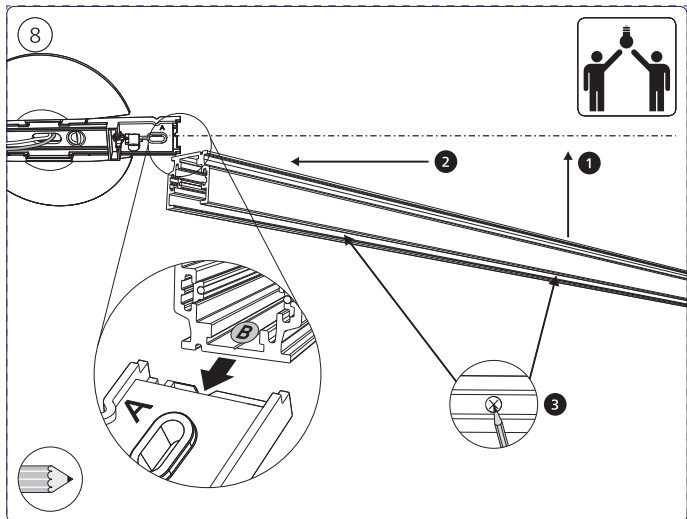
3a

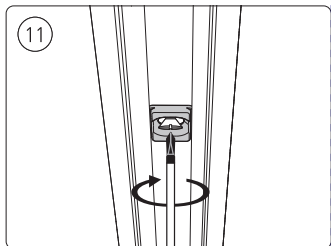
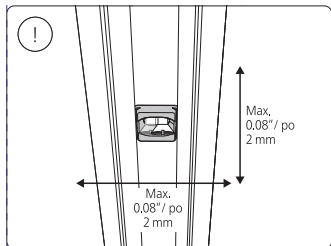
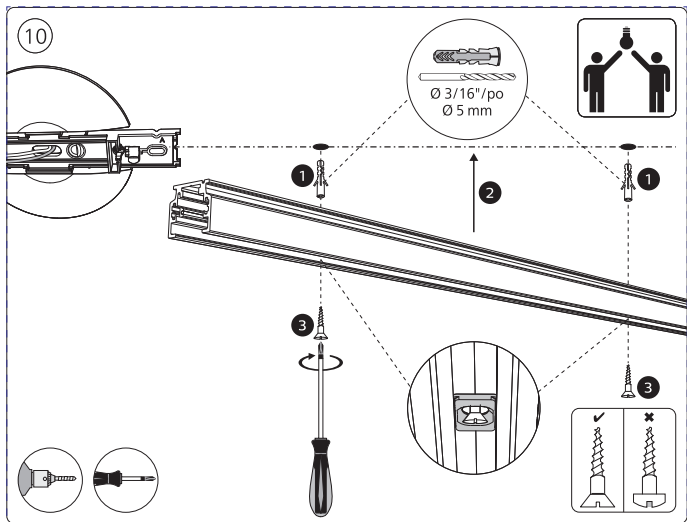


3b





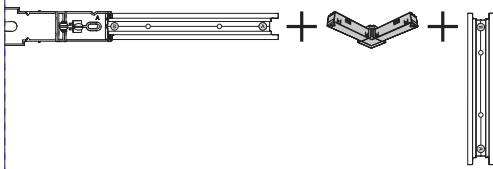




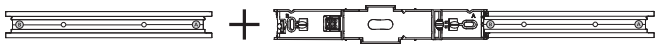
12



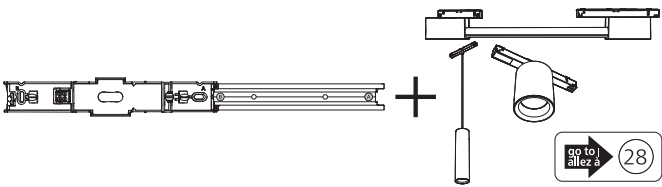
go to /
allez à 13



go to /
allez à 18

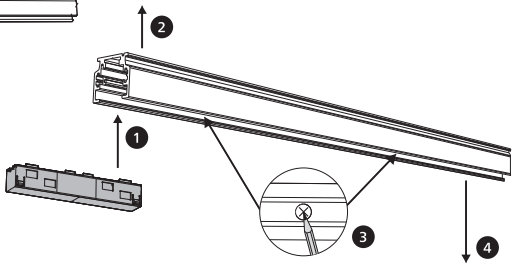
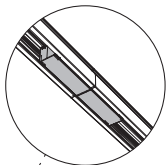


go to /
allez à 23

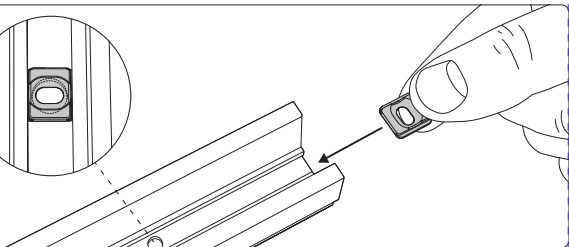
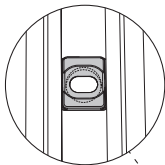


go to /
allez à 28

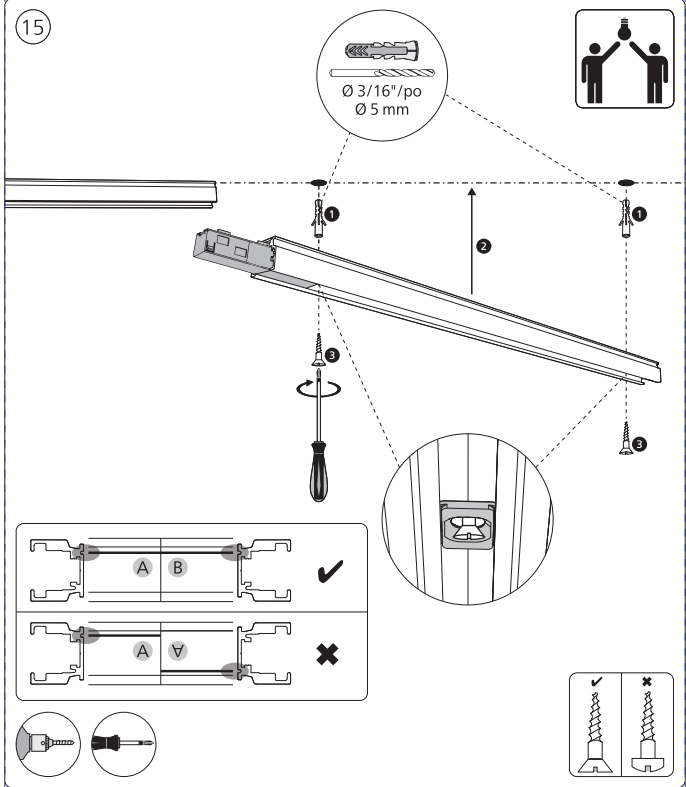
13

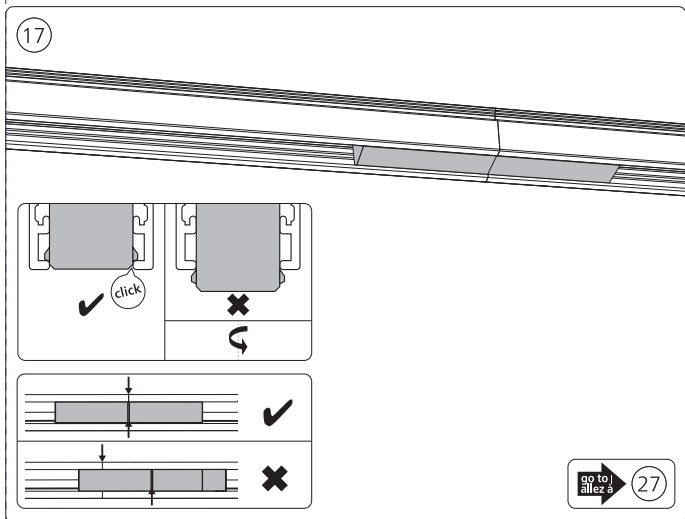
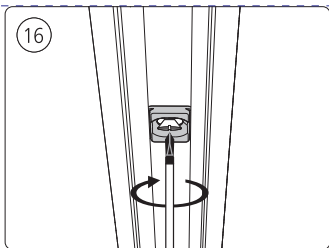
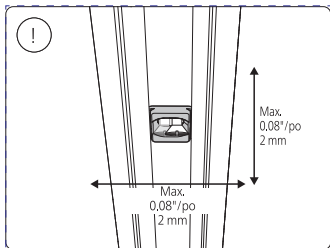


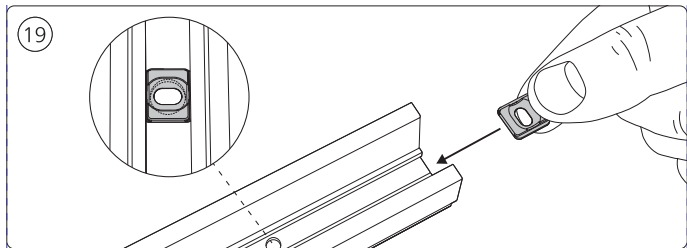
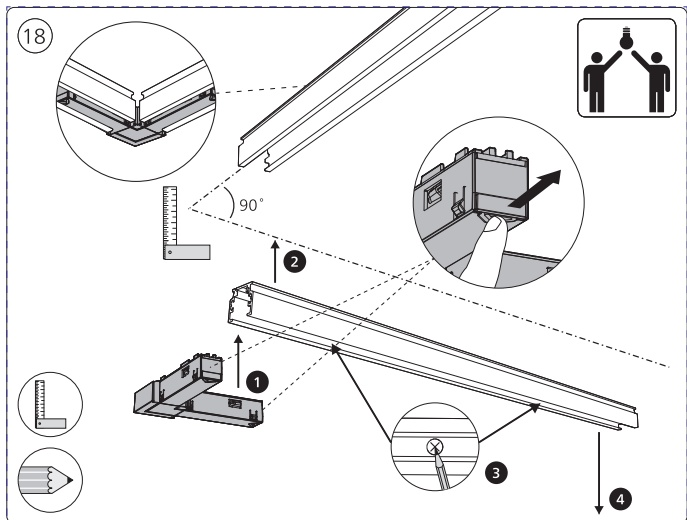
14



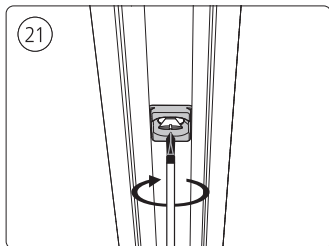
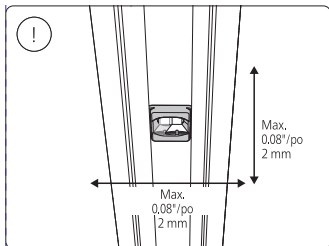
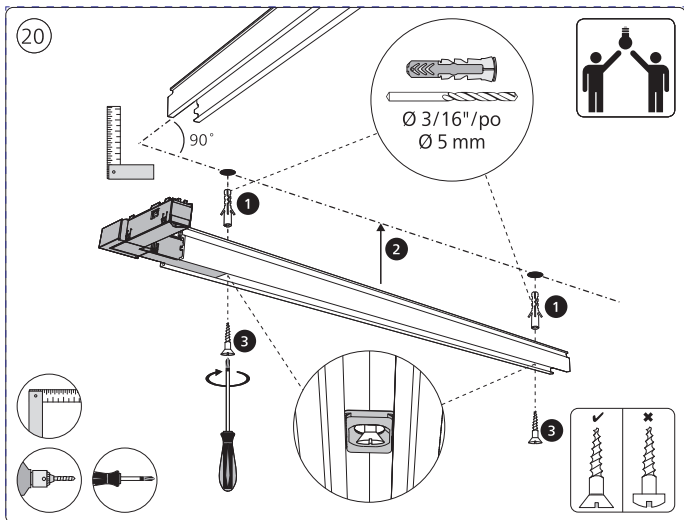
15



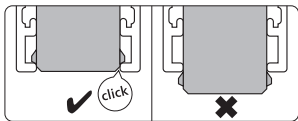
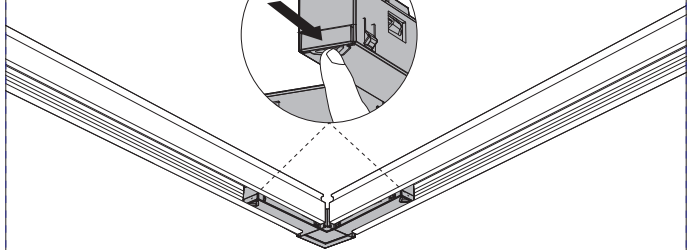
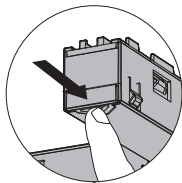




20



22



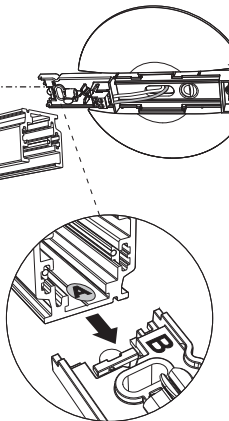
23



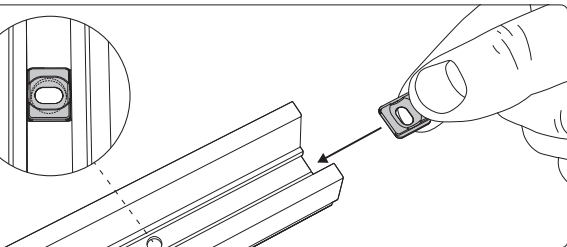
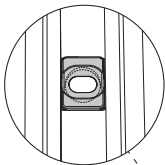
1

2

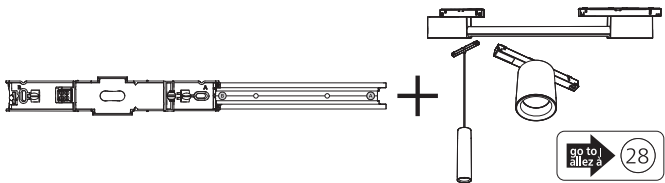
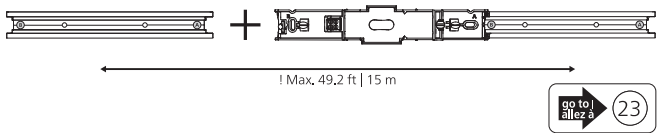
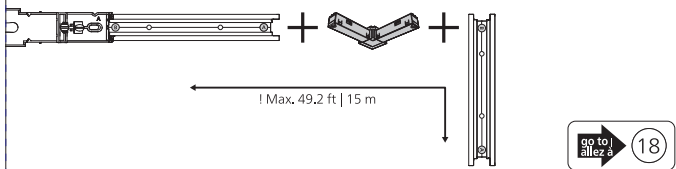
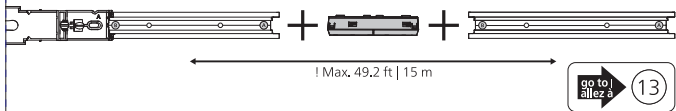
3

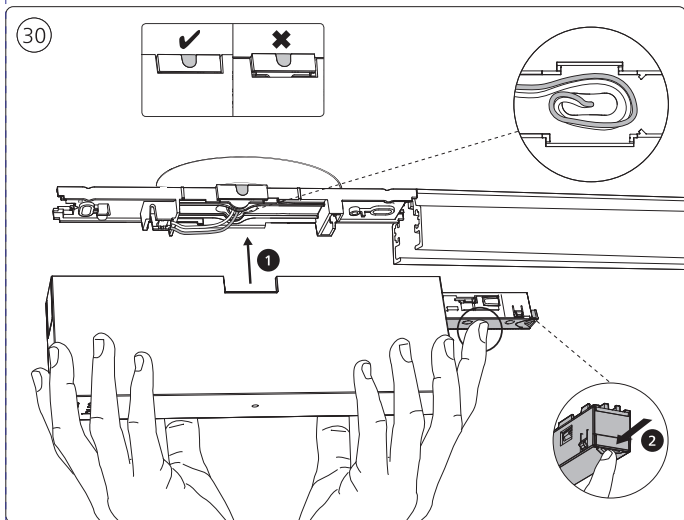
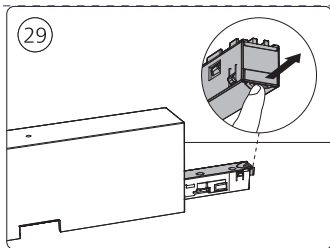
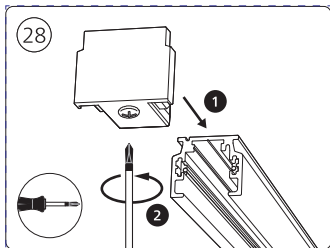


24

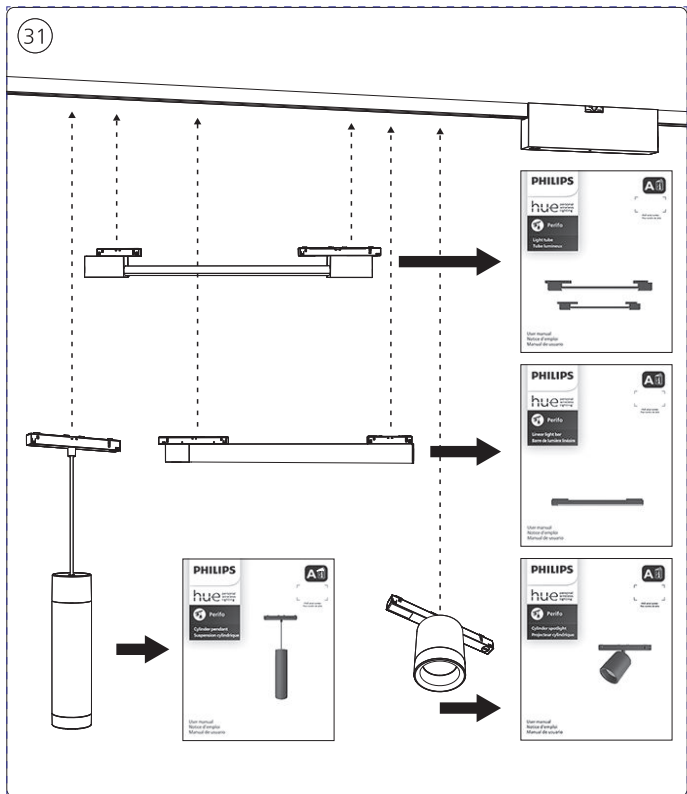


27

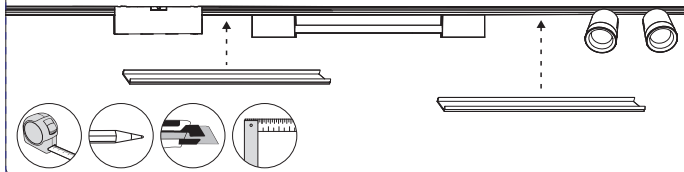




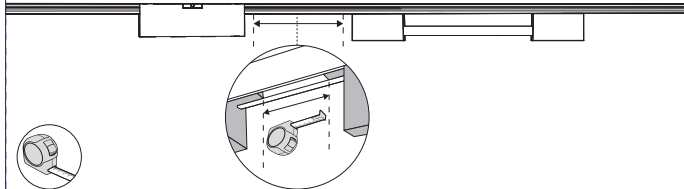
31



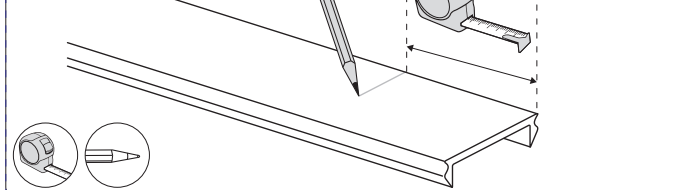
!

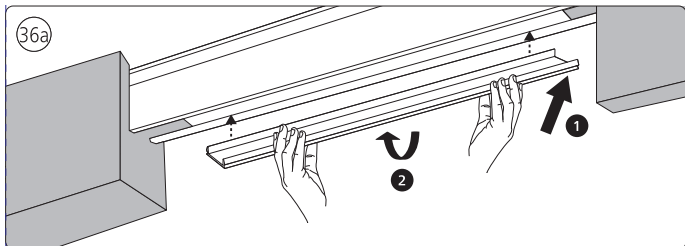
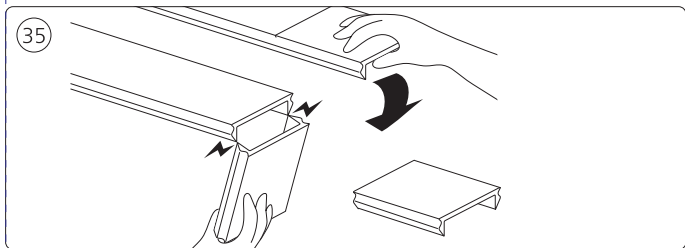
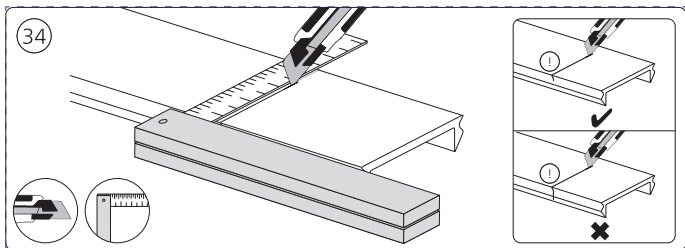


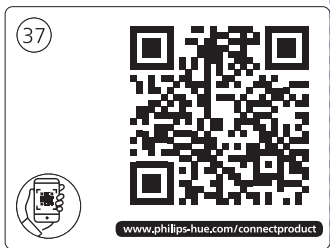
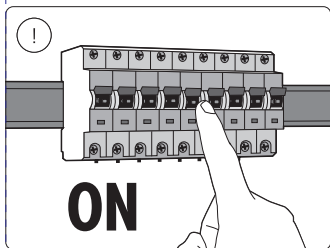
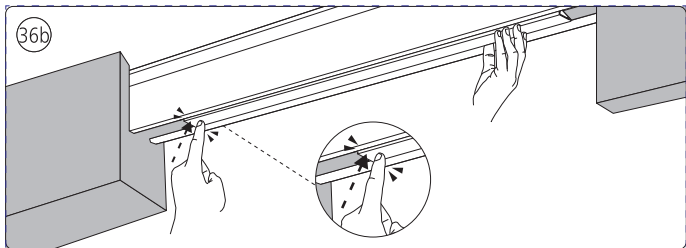
32



33









EN Wire Connectors Instructions:

1. Turn off power before installing or removing connectors.
2. Strip wires 5/16" (7.9mm). For #16 and smaller wires, strip 3/8" (9.5mm).
3. Pre-twisting unnecessary, hold stripped wires together with ends even. Lead stranded wires slightly.
4. Align any frayed strands or conductors.
5. Push wires into connector and screw on until two twists are visible in wires.

For use with copper to copper conductor

Temperature Rating: 105°C (221 °F) Max.

Voltage Rating: 600V Max. building wiring; 1000V Max. in fixtures and signs

Listed as a PRESSURE-TYPE wire connector on the following Solid and /or Stranded wire combinations:

For UL Listed, CSA and CQC Certified

2#16	1#14 w/1 to 3#20 or #22	2#16 w/1#18	1#18 w/3 or 4#22
2 to 4#18	1#16 w/1 or 2#18	2#16 w/1 or 2#20	1 or 2#18 w/1#20 w/1#22
1#14 w/1#16	1#16 w/1#18 w/1#22	2#16 w/1 to 3#22	2#18 w/1 or 2#20 or #22
1#14 w/1#16 w/1#18	1#16 w/1 to 3#20 or #22	1#18 w/2 to 4#20	3#18 w/1#20 or #22
1#14 w/1 or 2#18	1 or 2#16 w/1#20 w/1#22		

FR Instructions de pose des connecteurs :

1. Coupez le courant avant d'installer ou d'enlever les connecteurs.
2. Dénudez les fils de 7,9 mm (5/16 po). Pour les fils de calibre 16 et plus petits, dénudez de 9,5 mm (3/8 po).
3. Il n'est pas nécessaire de pré-torsader, tenez les fils dénudés ensemble avec les extrémités à égalité. Torsadez légèrement les fils toronnés (en brins).
4. Alignez tous les brins ou conducteurs effilochés.
5. Insérez les fils dans le connecteur et vissez jusqu'à ce que deux torsades soient visibles dans les fils.

Pour utilisation avec fils conducteurs de cuivre à cuivre

Température de service : 105 °C (221 °F) max.

Tension de service : 600 V max. pour le câblage de bâtiment; 1 000 V max. pour les appareils d'éclairage et les enseignes

Homologué en tant que connecteur de type à pression pour les combinaisons de fils massifs et toronnés suivantes :

Pour fils homologués UL, CSA et CQC

2#16	1#14 w/1 à 3#20 ou #22	2#16 w/1#18	1#18 w/3 ou 4#22
2 à 4#18	1#16 w/1 ou 2#18	2#16 w/1 ou 2#20	1 ou 2#18 w/1#20 w/1#22
1#14 w/1#16	1#16 w/1#18 w/1#22	2#16 w/1 à 3#22	2#18 w/1 ou 2#20 ou #22
1#14 w/1#16 w/1#18	1#16 w/1 à 3#20 ou #22	1#18 w/2 à 4#20	3#18 w/1#20 ou #22
1#14 w/1 ou 2#18	1 ou 2#16 w/1#20 w/1#22		

ES Instrucciones para los conectores para alambres:

1. Apague la alimentación eléctrica antes de instalar o quitar los conectores.
2. Pele 5/16" (7.9mm) de los alambres. Si los alambres son del #16 o más pequeños, pele 3/8" (9.5mm).
3. No es necesario torcerlos primero. Sostenga los alambres pelados juntos, con las puntas parejas. Enderece ligeramente los alambres torcidos.
4. Alinee todos los hilos o conductores que no estén chuecos.
5. Introduzca los alambres en el conector y atornille hasta que vea dos vueltas en los alambres.

Para uso con conductores de cobre

Temperatura máxima: 105°C (221 °F).

Tensión nominal: 600V máx. cableado de edificios; 1000V máx. en aparatos eléctricos y letreros

Clasificado como conector TIPOA PRESIÓN en las siguientes combinaciones de alambres sólidos y/o torcidos:

Para alambres con certificación UL Listed, CSA y CQC

2#16	1#14 w/1 a 3#20 o #22	2#16 w/1#18	1#18 w/3 o 4#22
2 a 4#18	1#16 w/1 o 2#18	2#16 w/1 o 2#20	1 o 2#18 w/1#20 w/1#22
1#14 w/1#16	1#16 w/1#18 w/1#22	2#16 w/1 a 3#22	2#18 w/1 o 2#20 o #22
1#14 w/1#16 w/1#18	1#16 w/1 a 3#20 o #22	1#18 w/2 a 4#20	3#18 w/1#20 o #22
1#14 w/1 o 2#18	1 o 2#16 w/1#20 w/1#22		



Signify North America Corporation
400 Crossing Blvd, Suite 600 Bridgewater, NJ 08807, USA

Signify Canada Ltd./Signify Canada Ltée.
281 Hillmount Road,
Markham, ON, Canada L6C 2S3

Questions or Comments /
Questions ou commentaires :
1-800-555-0050

www.philips-hue.com

© 2023 Signify Holding
All rights reserved

442296173191
Last update: 05/2023

PHILIPS



hue personal
wireless
lighting

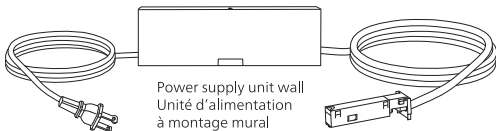


Perifo

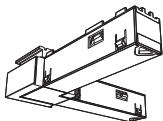
Wall
Mur



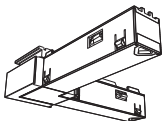
User manual
Notice d'emploi
Manual de usuario



Power supply unit wall
Unité d'alimentation
à montage mural
Pared de la unidad de la
fuente de alimentación



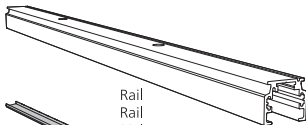
Corner connector external
Connecteur angle extérieur
Conector esquina externa



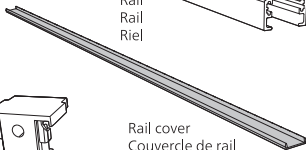
Corner connector internal
Connecteur angle intérieur
Conector esquina interna



Connector straight
Connecteur droit
Conector recto



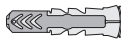
Rail
Rail
Riel



Rail cover
Couvercle de rail
Tapa de riel

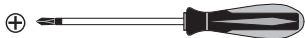
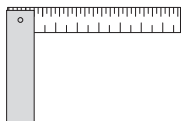
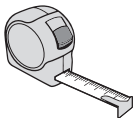
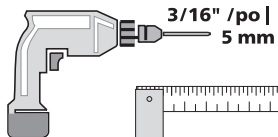


End-cap
Embout
Rosca final



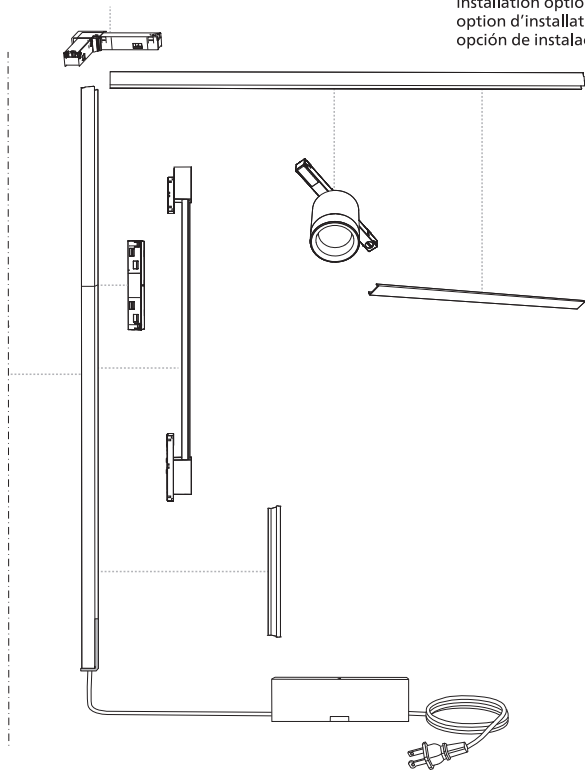
Ø 3/16"/po
Ø 5 mm

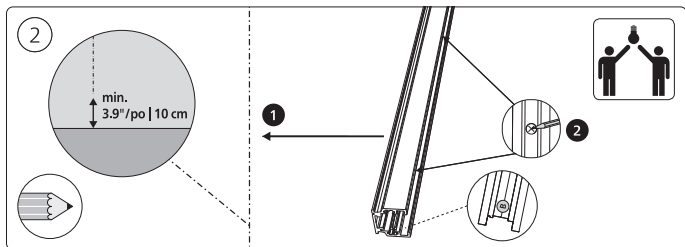
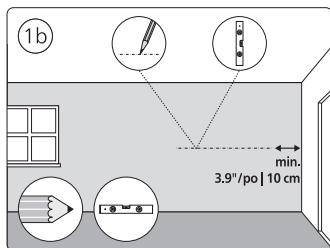
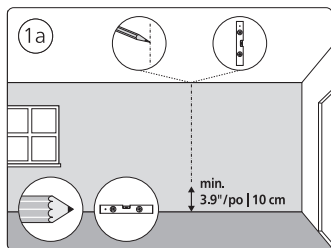
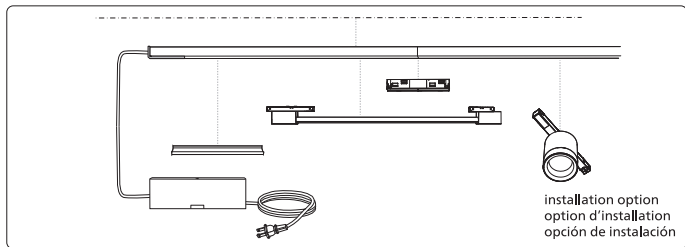
Excl.

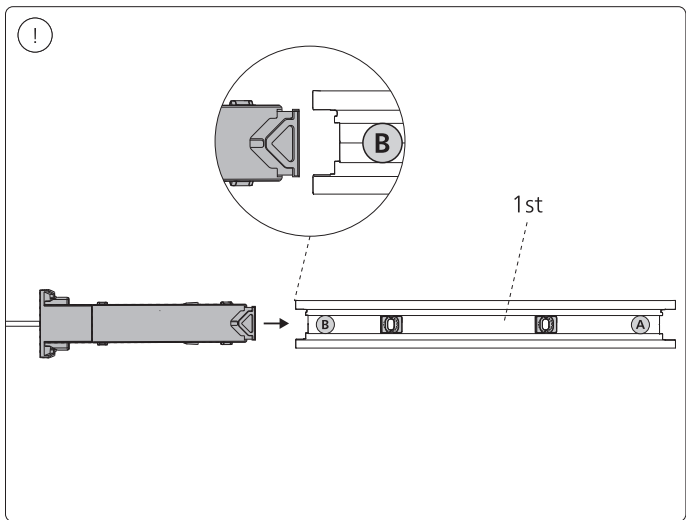
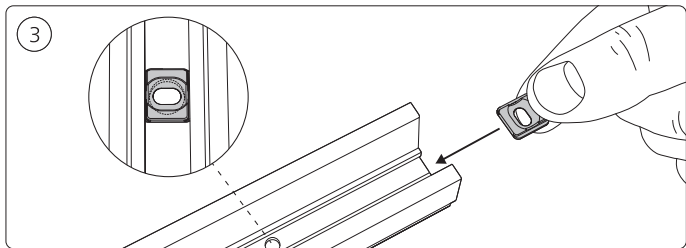


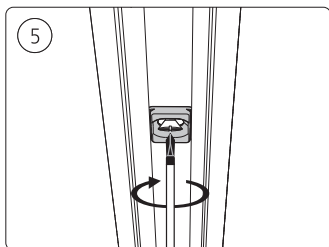
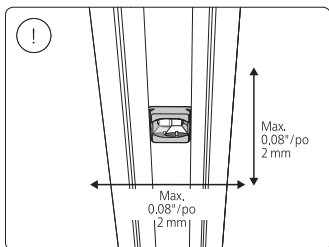
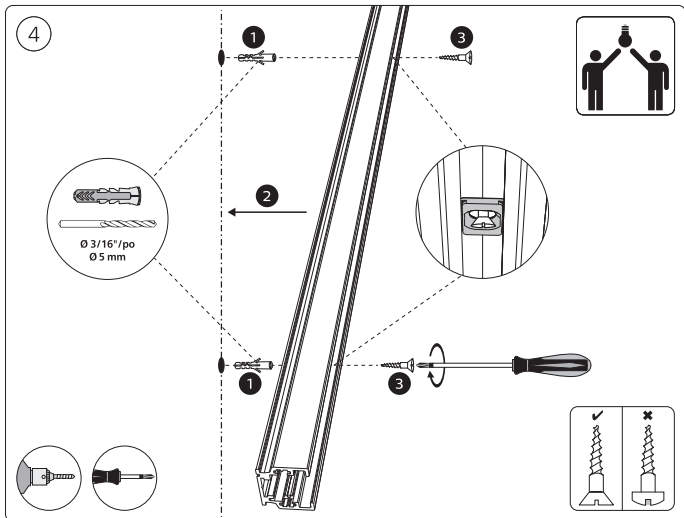


installation option
option d'installation
opción de instalación





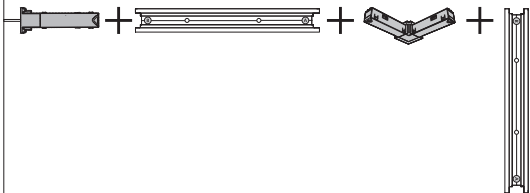




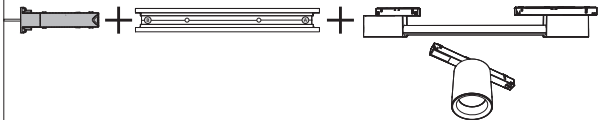
6



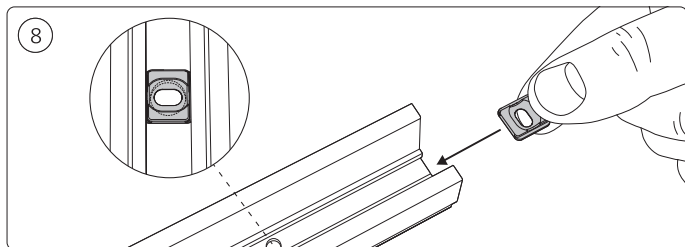
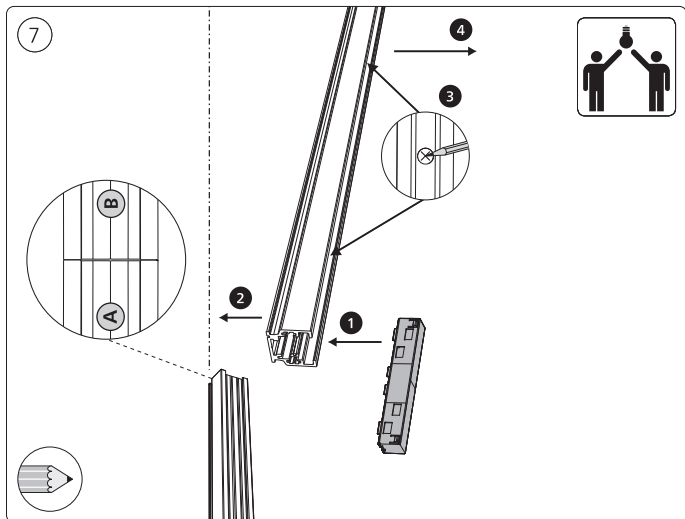
go to /
allez à 7

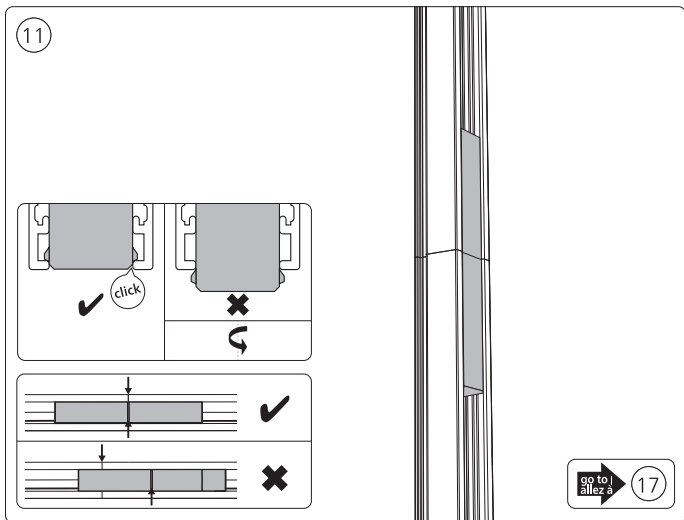
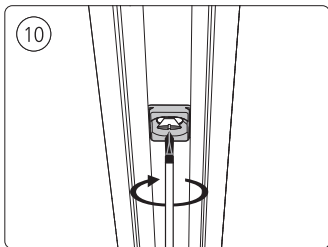
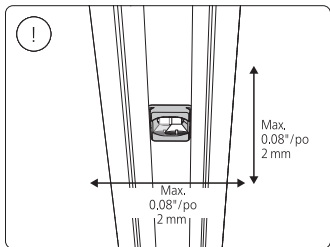


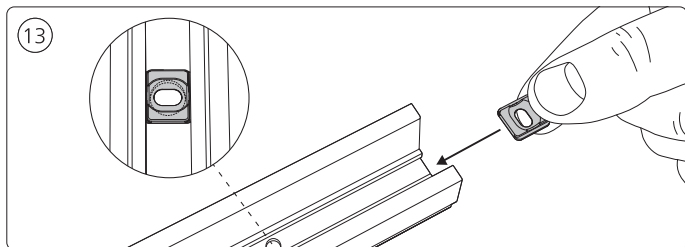
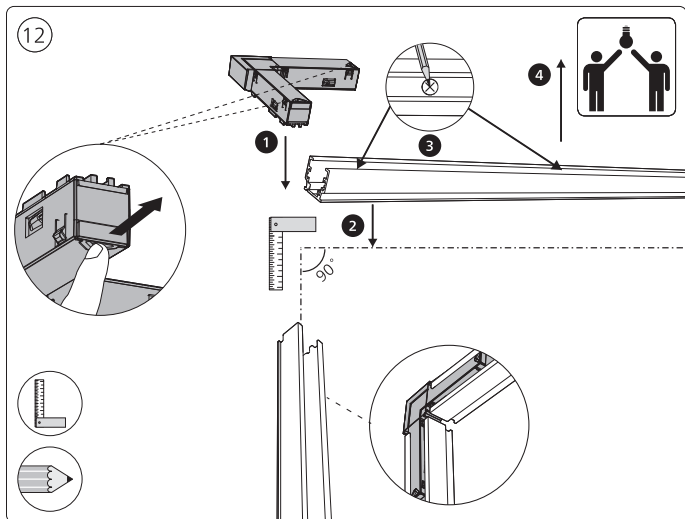
go to /
allez à 12

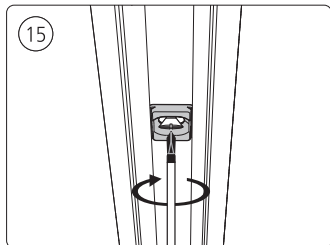
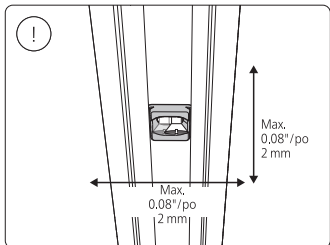
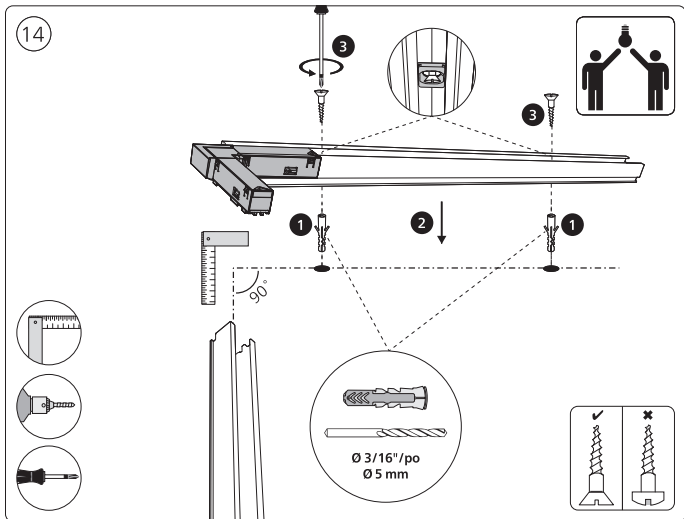


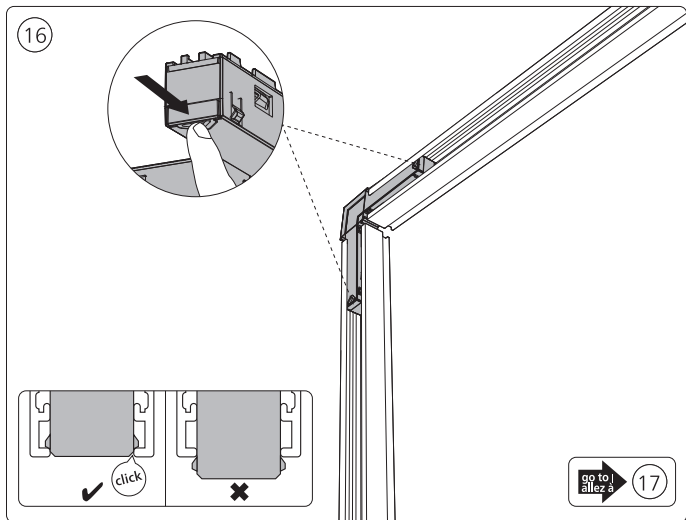
go to /
allez à 18









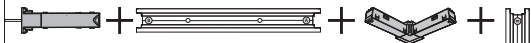


17



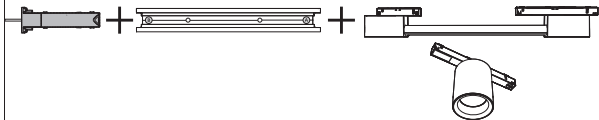
! Max. 49,2 ft | 15 m

go to | allez à 7

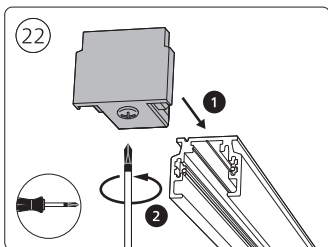
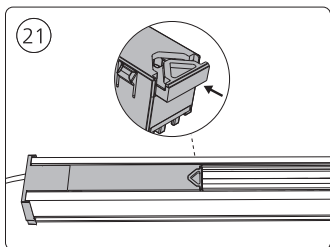
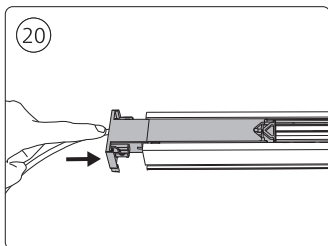
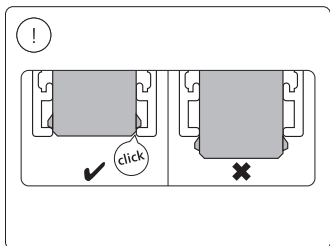
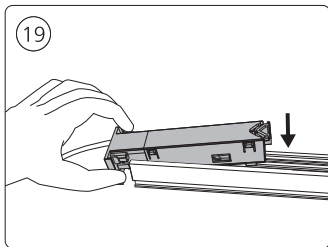
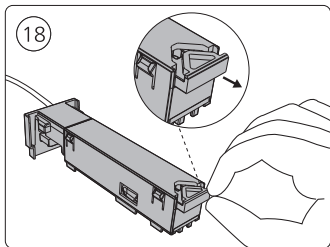


! Max. 49,2 ft | 15 m

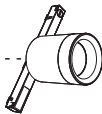
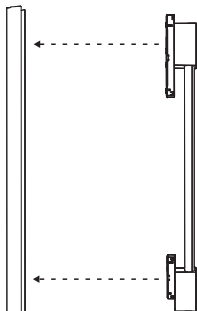
go to | allez à 12

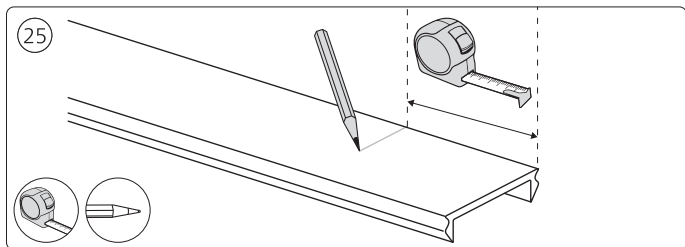
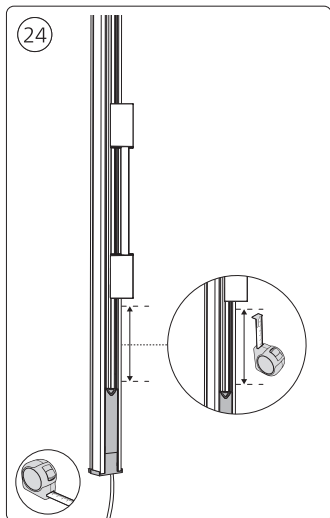
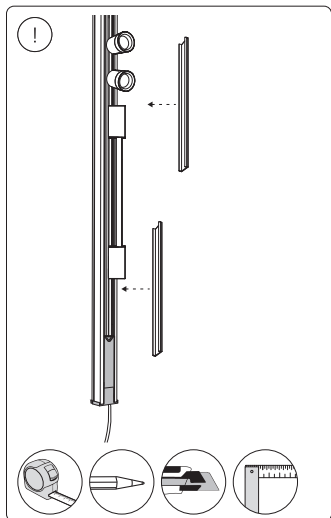


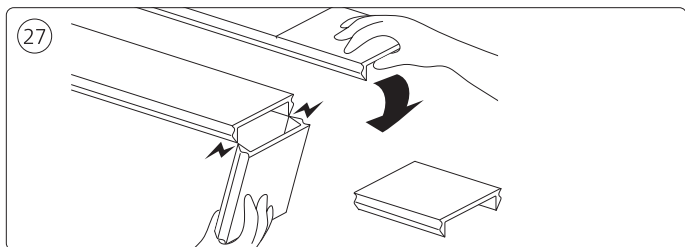
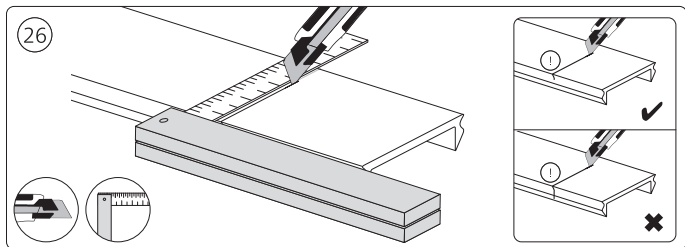
go to | allez à 18

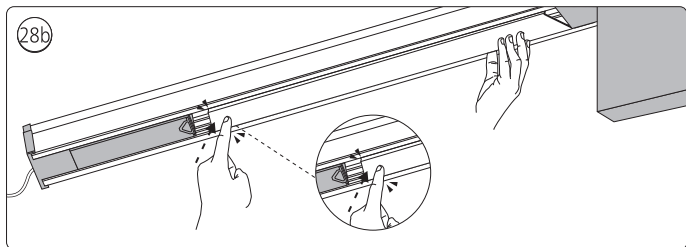
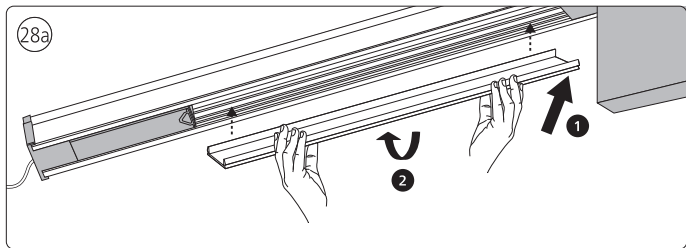


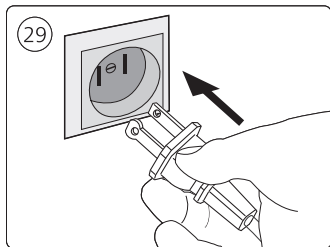
23













Signify North America Corporation
400 Crossing Blvd, Suite 600 Bridgewater, NJ 08807, USA

Signify Canada Ltd./Signify Canada Ltée.
281 Hillmount Road,
Markham, ON, Canada L6C 2S3

Questions or Comments /
Questions ou commentaires :
1-800-555-0050

© 2023 Signify Holding
All rights reserved

www.philips-hue.com

442296173231
Last update: 05/2023