

**PHILIPS**

hue personal  
wireless  
lighting

**Enrave**



HUE serial number  
HUE numéro de série

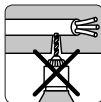
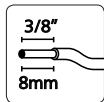
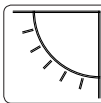
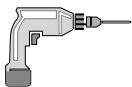


User manual  
Notice d'emploi  
Manual do usuário

Incl.



Excl.



**EN** IMPORTANT SAFETY INSTRUCTIONS

Product appearance may vary from image shown.

CAUTION - RISK OF FIRE

THIS PRODUCT MUST BE INSTALLED IN ACCORDANCE WITH THE APPLICABLE INSTALLATION CODE BY A PERSON FAMILIAR WITH THE CONSTRUCTION AND OPERATION OF THE PRODUCT AND THE HAZARDS INVOLVED.

DANGER - RISK OF SHOCK - DISCONNECT POWER BEFORE INSTALLATION.

**FR** MESURES DE SÉCURITÉ À RESPECTER

L'apparence du produit peut différer de l'image montrée.

ATTENTION - RISQUE D'INCENDIE

CE PRODUIT DOIT ÊTRE INSTALLÉ SELON LE CODE D'INSTALLATION PERTINENT? PAR UNE PERSONNE QUI CONNAÎT BIEN LE PRODUIT ET SON FONCTIONNEMENT AINSI QUE LES RISQUES INHÉRENTS.

DANGER - RISQUE DE CHOC - COUPER L'ALIMENTATION AVANT L'INSTALLATION.

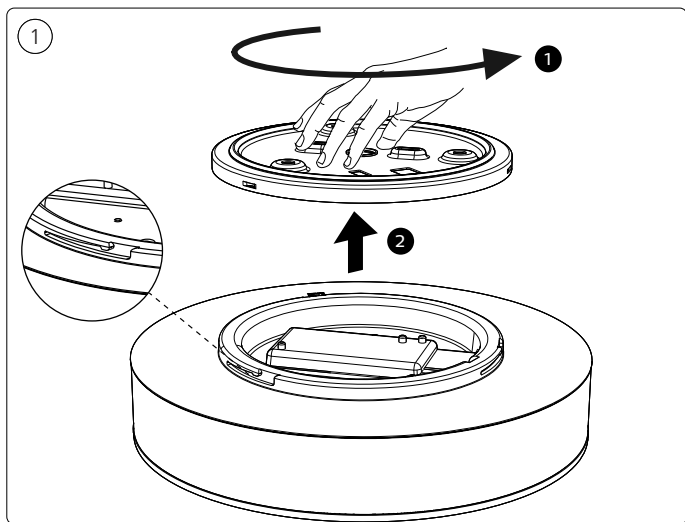
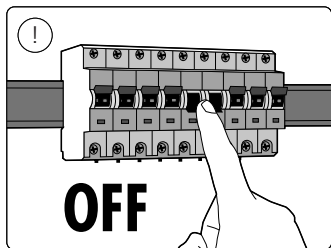
**ES** INSTRUCCIONES DE SEGURIDAD IMPORTANTES

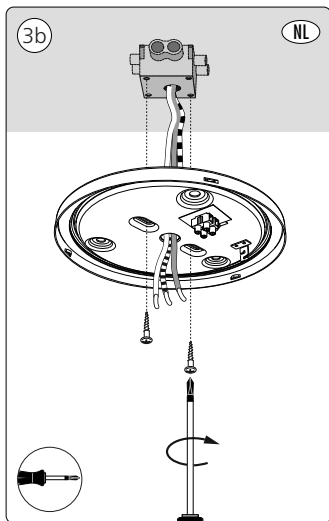
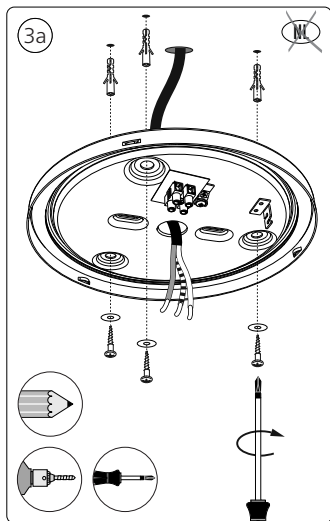
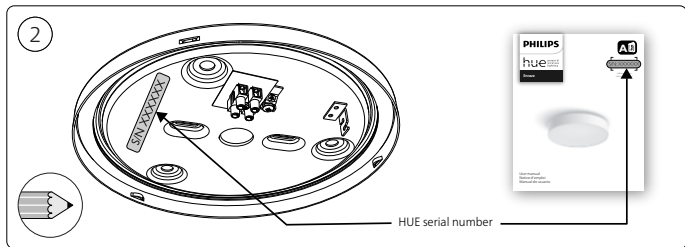
La apariencia del producto puede variar de la imagen mostrada.

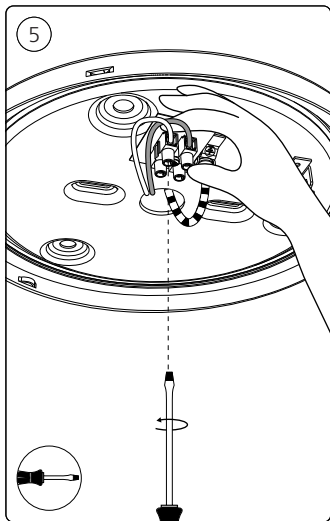
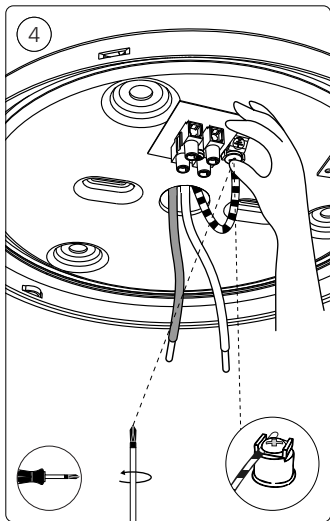
PRECAUCION - RIESGO DE INCENDIO

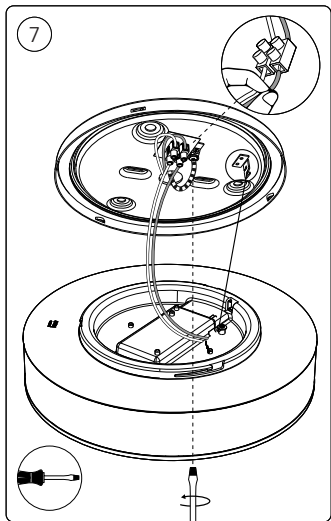
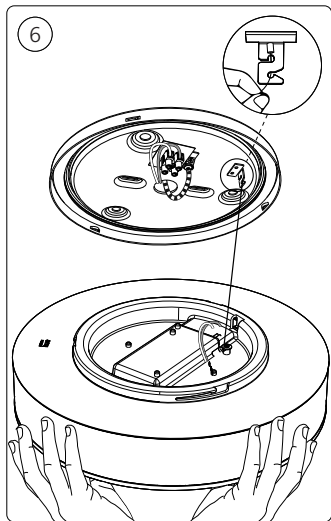
ESTE PRODUCTOR DEBE SER INSTALADO SEGUN EL CODIGO DE INSTALACION APLICABLE POR UNA PERSONA QUE CONOZCA LA CONSTUSSION Y EL FUNCIONAMIENTO DEL PRODUCTO Y LOS RIESGOS QUE SUPONE.

PELIGRO - RIESGO DE DESCARGA ELÉCTRICA - DESCONECTE LA ENERGÍA ANTES DE LA INSTALACIÓN.

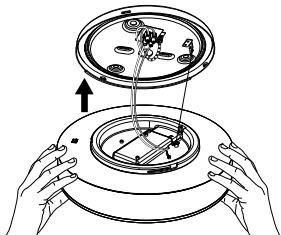




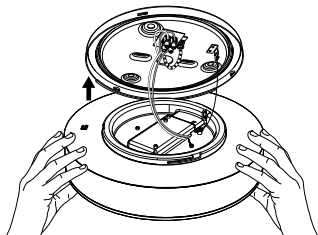




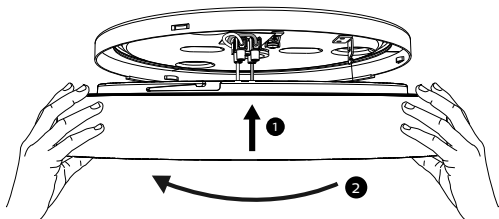
8a



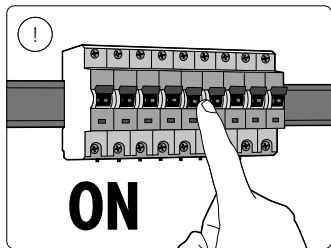
8b

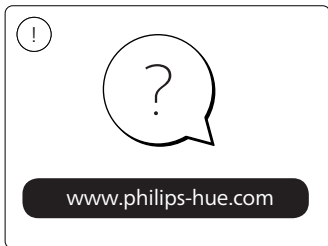
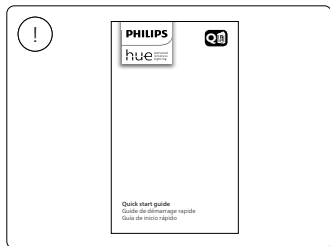


8c













Signify North America Corporation  
400 Crossing Blvd, Suite 600  
Bridgewater, NJ 08807, USA

Signify Canada Ltd./Signify Canada Ltée.  
281 Hillmount Road,  
Markham, ON, Canada L6C 2S3  
Questions or Comments / Questions ou commentaires :  
1-800-555-0050

Importado y/o distribuido en México por:  
Signify Mexico S.A. De C.V.  
Av. La Palma No. 6,  
La Herradura, Huixquilucan,  
Edo de México, C.P. 52784, México

Centro de contacto:  
01-800-508-9000

© 2022 Signify Holding  
All rights reserved

[www.philips-hue.com](http://www.philips-hue.com)

4422 956 06101  
Last update: 03/2022